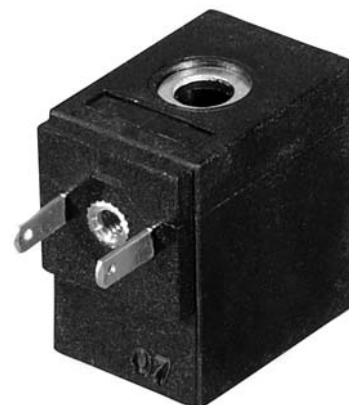


OPIS

Cewka z zalanym w tworzywie obwodem magnetycznym.
Mocowanie na tulei rdzenia za pomocą nakrętki.
Przyłącze elektryczne poprzez AMP 2.8x0.5

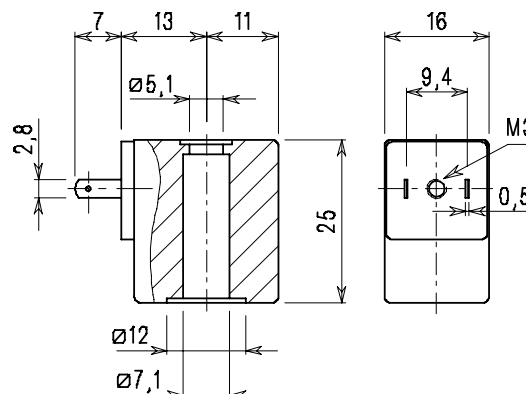


BUDOWA

Tworzywo pokrywające obwód magnetyczny:
Klasa izolacji F: nylon z włóknem szklanym
Obwód magnetyczny: stal ocynkowana
Uzwojenia: miedź pokryta izolacją klasy H

OPCJE

Przewody elektryczne wyprowadzone z cewki
Niestandardowe moce
Niestandardowe napięcia



KOD CEWKI	Prąd stały	Moc znamionowa ①	Tolerancja napięcia	Wtyczka elektryczna	Wypełnienie impulsów sterujących rodzaj pracy: (100% - ciągła)
Klasa izolacji F	Napięcie V	Prąd stały (D.C.) W			
60014	12	4	±5%	10348040	100%
60048	12	8			25%
60114	24	4			100%
60148	24	8			25%
60012	12	2			100%
60112	24	2			100%

① Zakładając nominalne napięcie zasilania i temperaturę otoczenia 20°C.