

OPIS

Cewka zalana w niepalnym tworzywie sztucznym.

Zawiera zabezpieczenia:

termorezystor oraz bezpiecznik termiczny.

Powyższe zabezpieczenia powodują dużą odporność na przegrzanie oraz zdarzające się przepięcia.

Budowa cewki umożliwia zastosowanie jej w atmosferze potencjalnie wybuchowej.



BUDOWA

Tworzywo pokrywające obwód magnetyczny:

Klasa izolacji F: nylon z włóknem szklanym

Obwód magnetyczny: stal ocynkowana

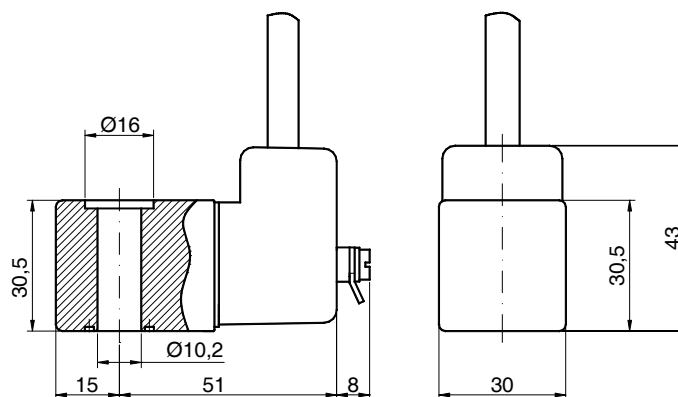
Uzwojenia: miedź pokryta izolacją klasy H

PRZYŁĄCZE ELEKTRYCZNE

Trójżyłowy kabel 300 cm

TEMPERATURA OTOCZENIA

-20°C +40°C



CERTYFIKATY

Zgodność produkcji elementów elektrycznych do pracy w atmosferze potencjalnie wybuchowej:

EN 50014-1997 + A1...A2

EN 50028-1997 IEC 60079-18:2002

European Community Standard 97/9/CE

EEx m II T4 INERIS 06ATEX0002X
CE 0080 Ex II 2 GD

KOD CEWKI	NAPIĘCIE	CZĘSTOTLIWOŚĆ	MOC
75BD	24	50-60Hz	5,3 Watt
75CD	48	50-60Hz	5,3 Watt
75DD	110	50-60Hz	5,2 Watt
75ED	220	50-60Hz	5,1 Watt
751D	24DC	---	5,4 Watt

Klasy temperaturowe T5 & T6 dostępne na zamówienie.