

# Typ 119W

Mosiężne (do pary wodnej)

Elektrozawory 2/2 z serwo-wspomaganiem (N.Z.)

## OPIS

Elektrozawór 2 drogowy, normalnie zamknięty, do pary o temperaturze do 180°C

## BUDOWA

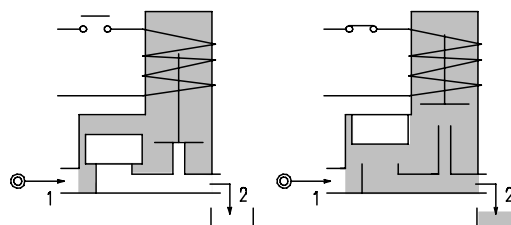
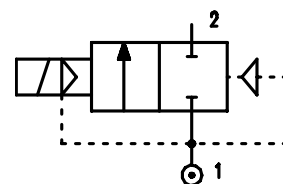
Korpus  
Tuleja rdzenia elektromagnesu  
Rdzeń  
Sprężyna  
Tłoczek  
Uszczelka tłoczka  
Uszczelnienie

Mosiądz  
Stal nierdzewna  
Stal nierdzewna  
Stal nierdzewna  
Stal nierdzewna  
wzmocniony PTFE  
główne PTFE  
inne FPM



## WŁAŚCIWOŚCI

Minimalne ciśnienie różnicowe 2.5 bar  
Temperatura otoczenia: z cewką klasy H: -10°+80°C  
Zalecana pozycja montażu z cewką w pozycji pionowej.



KOD	Przylącze G	Średnica mm	KV m³/h	Ciśnienie różnicowe pracy bar			Nominalny pobór mocy			Cewka		Uszczel.	Zakres temp. °C
				Min	Max		AC Rozruch	VA Praca	DC W	Typ	Szer.		
					AC	DC							
E119CW12/1/.....	3/8"	12	2	2.5	9	9	20	15	10	2	30	PTFE	<+180
E119DW12/1/.....	1/2"	12	2.2	2.5	9	9	20	15	10	2	30		

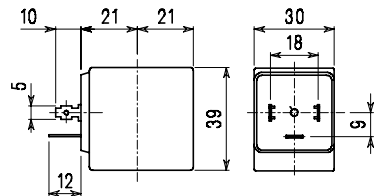
① Cewka  
Maksymalny dopuszczalny wyciek < 0.2 nL/h

Przykład E119DW12/1/221 uszczelnienie PTFE  
Cewka 24V DC

CEWKA	AC ~50 /60Hz Volt							DC Volt			Przyłącze elektryczne	Wtyczka
	12	24	48	110	220 230	240	380	12	24	48		
Typ 2 Szer. 30 Kod ②	22A	22B	22C	22D	22E	22F	22G	220	221	222	DIN 43650A	PG9 kod 10349000

**OPIS**  
 Klasa izolacji H  
 Tolerancja napięcia  
 AC+15% -10%  
 DC ± 10%  
 Stopień ochrony  
 IP65 z wtyczką  
 IP00 bez wtyczki  
 Sposób pracy  
 ED100%

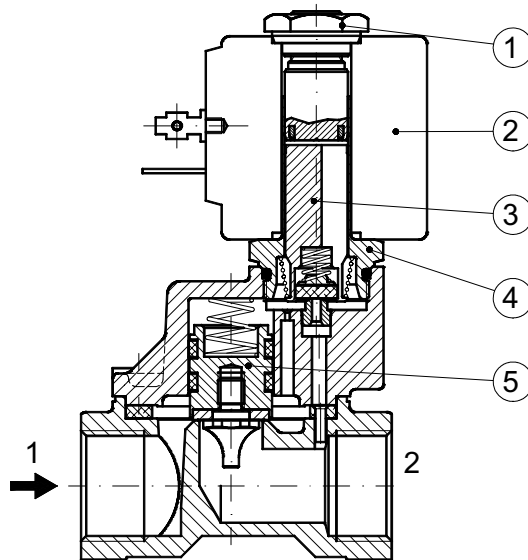
**OPCJE**  
 Z przewodem  
 O specjalnym napięciu  
 i mocy



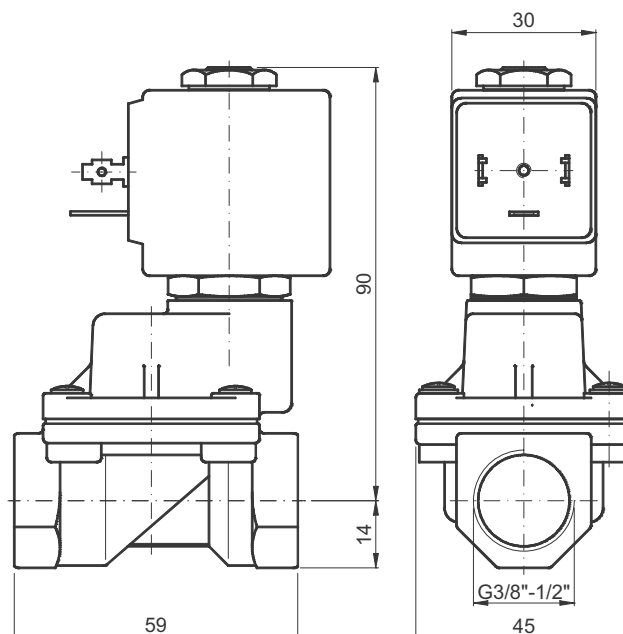
Typ 2 Waga 0.12 Kg

#### WYKAZ CZĘŚCI ZAMIENNYCH

1. Nakrętka cewki
2. Cewka
3. Rdzeń
4. Tuleja rdzenia
5. Tłoczek



#### WYMIARY



Waga 0.63 Kg