

Typ A106

Mosiężne (atest ATEX)
Elektrozawory 2/2 bezpośredniego działania (N.Z.)

OPIS

Elektrozawór 2 drogowy, normalnie zamknięty, bezpośredniego działania, z cewką o konstrukcji przeciwwybuchowej, zgodnej z: CESI 03 ATEX 344 ExII2G/D Eex "d" IIC T6

Budowa

Korpus Mosiądz
Uszczelnienie FPM



KONSTRUKCJA PRZECIWWYBUCHOWA

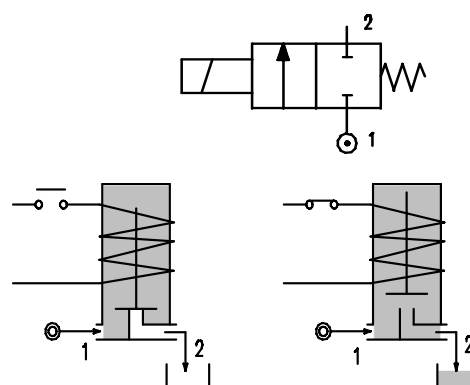
Obudowa Stop aluminium w kolorze czerwonym
Przyłącze elektryczne 1/2" NPT

WŁAŚCIWOŚCI

Maksymalne dopuszczalne ciśnienie 80 bar
Maksymalna lepkość cieczy 25cSt (mm²/s)
Temperatura otoczenia: -10° +40°C
Montaż w pozycji pionowej, z cewką do góry

OPCJE

Niklowanie



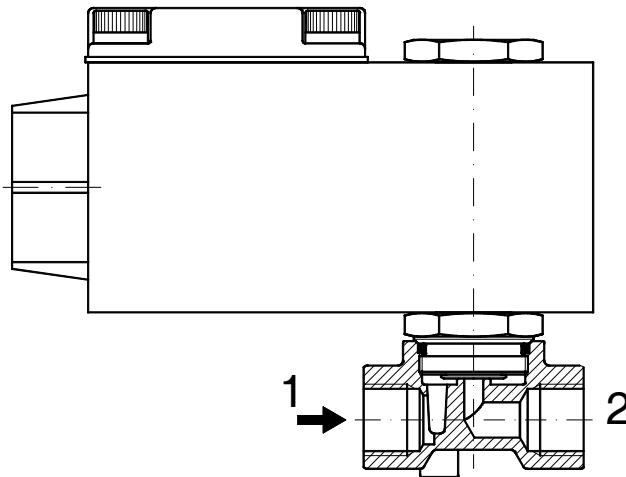
Uwaga: Elektrozawory mogą być stosowane tylko z mediami nie wybuchowymi

KOD ②	Przyłącze G	Średnica mm	KV m ³ /h	Ciśnienie różnicowe pracy bar			Pobór mocy		Cewka	Uszczel. FPM=V	Zakres temp. °C
				Min	Max		AC Praca	DC W	Typ		
					AC	DC					
A106AV15///.....	1/8"	1.5	0.07	0	30	26	12VA	8W	A6	FPM=V	-10 +130
A106AV20///.....	1/8"	2	0.1	0	22	20					
A106AV25///.....	1/8"	2.5	0.15	0	16	14					
A106AV35///.....	1/8"	3.5	0.32	0	10	8					
A106BV15///.....	1/4"	1.5	0.07	0	30	26					
A106BV20///.....	1/4"	2	0.1	0	22	20					
A106BV25///.....	1/4"	2.5	0.15	0	16	14					
A106BV35///.....	1/4"	3.5	0.32	0	10	8					
A106BV45///.....	1/4"	4.5	0.41	0	6.5	3.5					
A106BV52///.....	1/4"	5.2	0.47	0	4	1.8					
A106BV64///.....	1/4"	6.4	0.64	0	3	1					

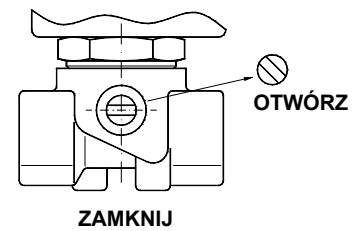
② Cewka

CEWKA	AC ~50 /60Hz Volt				DC Volt			Przyłącze elektryczne
	24	48	110	220 230	12	24	48	
Typ A6 Kod ②	A6B	A6C	A6D	A6E	A60	A61	A62	1/2" NPT

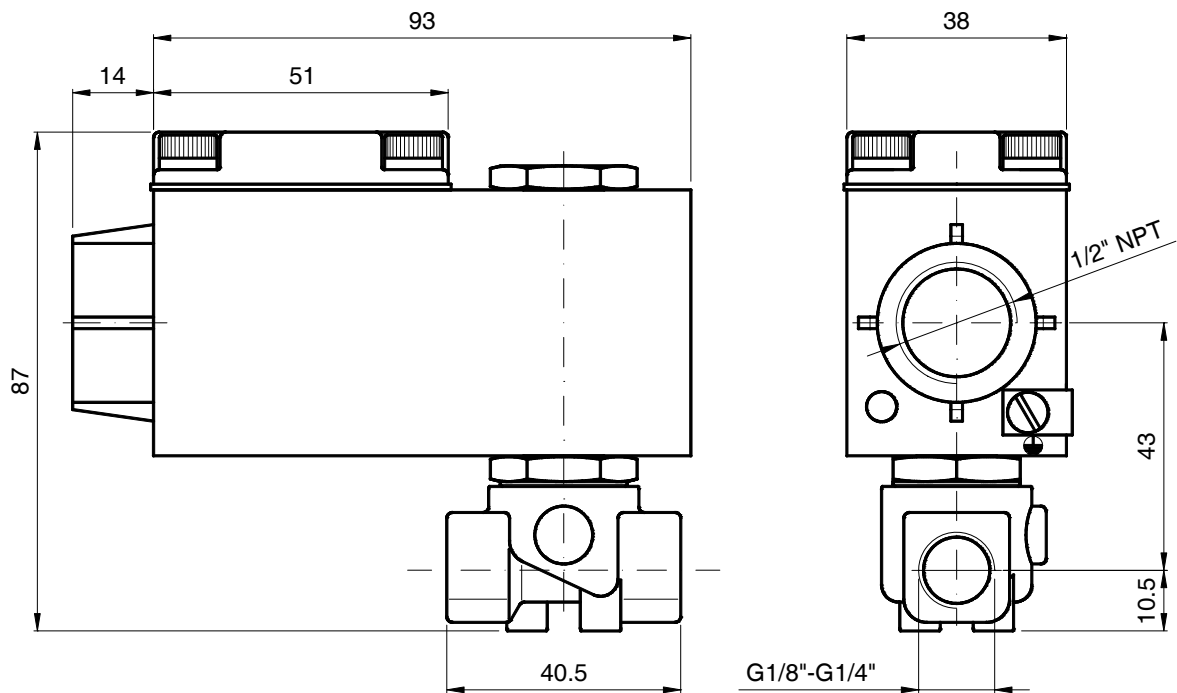
OPIS
Tolerancja napięcia
AC+15% -10%
DC±10%
Stopień ochrony IP66



RĘCZNE PRZESTEROWANIE



WYMIARY



Waga 0.60 Kg

Typ A106

Mosiężne (atest ATEX)

Elektrozawory 2/2 bezpośredniego działania (N.Z.)

OPIS

Elektrozawór 2 drogowy, normalnie zamknięty, bezpośredniego działania, z cewką o konstrukcji przeciwwybuchowej, zgodnej z: CESI 03 ATEX 344 ExII2G/D Eex "d" IIC T6

BUDOWA

Korpus

Mosiądz

Uszczelnienie

FPM



KONSTRUKCJA PRZECIWWYBUCHOWA

Obudowa

Stop aluminium w kolorze czarnym

Przyłącze elektryczne

1/2" NPT

WŁAŚCIWOŚCI

Maksymalne dopuszczalne ciśnienie 80 bar

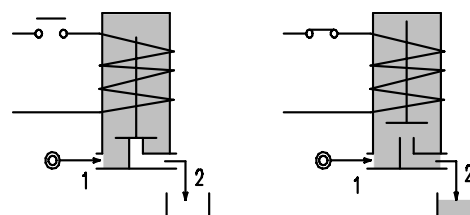
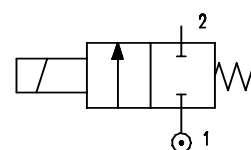
Maksymalna lepkość cieczy 25cSt (mm²/s)

Temperatura otoczenia: -10° +40°C

Montaż w pozycji pionowej, z cewką do góry

OPCJE

Niklowanie



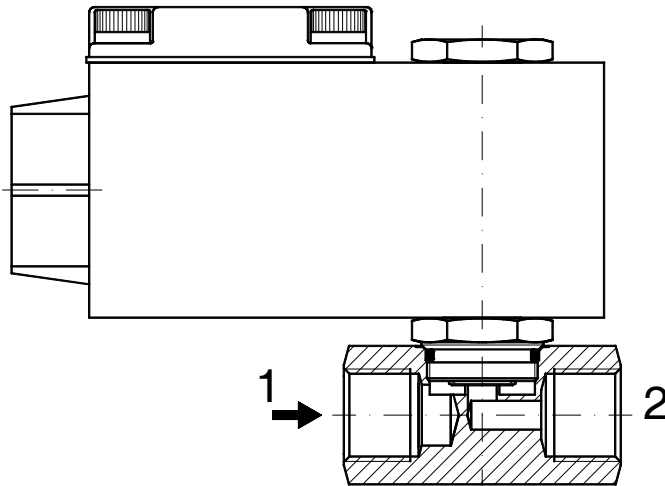
Uwaga: Elektrozawory mogą być stosowane tylko z mediami nie wybuchowymi

KOD ②	Przyłącze G	Średnica mm	KV m ³ /h	Ciśnienie różnicowe pracy bar			Pobór mocy		Cewka Typ	Uzczel.	Zakres temp. °C
				Min	Max		AC Praca	DC W			
					AC	DC					
A106CV30///.....	3/8"	3	0.25	0	15	10	12VA	8W	A6	FPM=V	-10 +130
A106CV35///.....	3/8"	3.5	0.32	0	10	8					
A106CV40///.....	3/8"	4	0.36	0	8	5					
A106CV45///.....	3/8"	4.5	0.41	0	6.5	3.5					
A106CV52///.....	3/8"	5.2	0.47	0	4	1.8					
A106CV64///.....	3/8"	6.4	0.64	0	3	1					
A106DV30///.....	1/2"	3	0.25	0	15	10					
A106DV35///.....	1/2"	3.5	0.32	0	10	8					
A106DV40///.....	1/2"	4	0.36	0	8	5					
A106DV45///.....	1/2"	4.5	0.41	0	6.5	3.5					
A106DV52///.....	1/2"	5.2	0.47	0	4	1.8					
A106DV64///.....	1/2"	6.4	0.64	0	3	1					

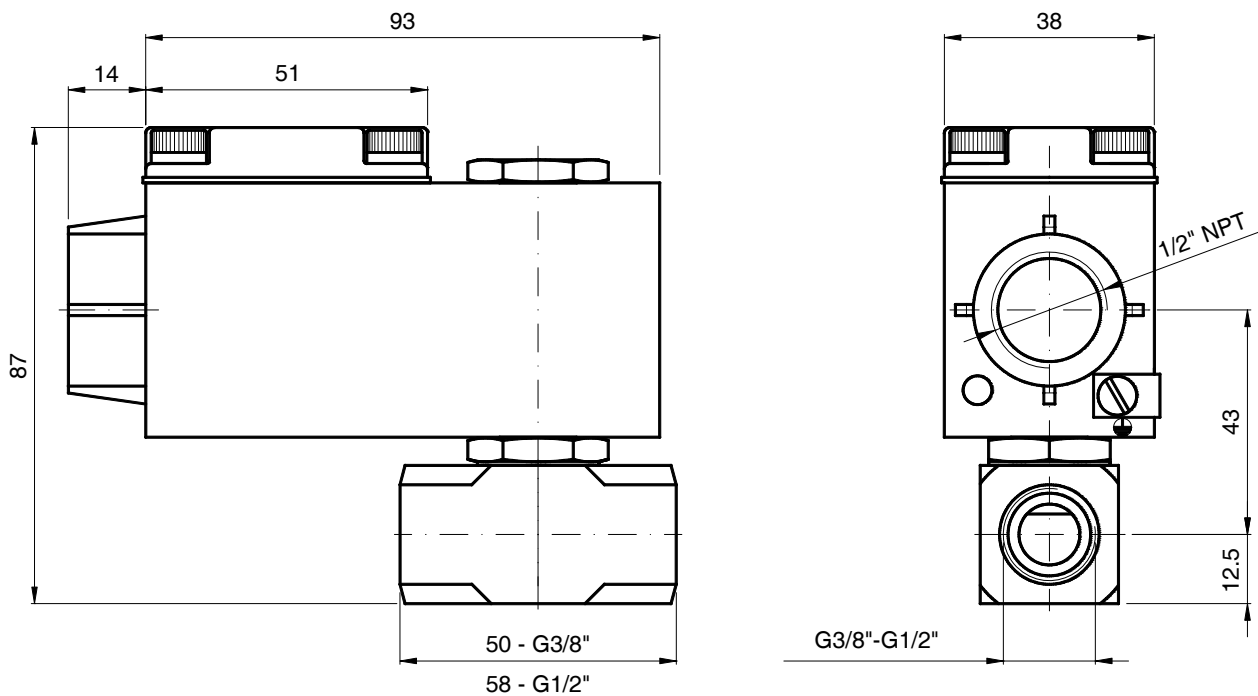
② Cewka

CEWKA	AC ~50 /60Hz Volt				DC Volt			Przyłącze elektryczne
	24	48	110	220 230	12	24	48	
Typ A6 Kod ②	A6B	A6C	A6D	A6E	A60	A61	A62	1/2" NPT

OPIS
Tolerancja napięcia
AC+15% -10%
DC±10%
Stopień ochrony IP66



WYMIARY



Waga 0.66 Kg