

# Typ A177

Stal kwasoodporna ( atest ATEX )  
Elektrozawory 2/2 z serwo-wspomaganiem (N.Z.)

## OPIS

Elektrozawór 2 drogowy, normalnie zamknięty z serwo-wspomaganiem.

Wykonanie ze stali nierdzewnej AISI 316 z cewką w wersji przeciwybuchowej, zgodną z:  
CESI 03 ATEX 344 ExII2G/D EEx "d" IIC T6



## BUDOWA

Korpus                                    Stal kwasoodporna  
Uszczelnienie                          FPM

## BUDOWA CZĘŚCI PRZECIWWYBUCHOWEJ:

Obudowa                                 Stop aluminium w kolorze czerwonym  
Przyłącze elektryczne                1/2" NPT

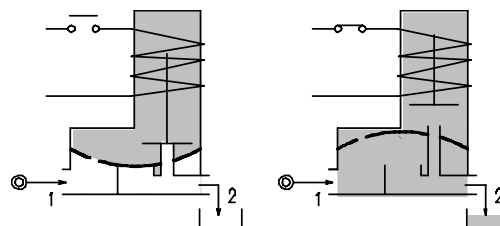
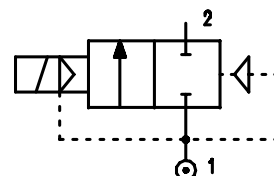
## WŁAŚCIWOŚCI

Minimalne ciśnienie różnicowe 0.15 bar  
Maksymalne dopuszczalne ciśnienie 25 bar  
Maksymalna lepkość cieczy 25cSt (mm<sup>2</sup>/s)  
Temperatura otoczenia:    -10° +40°C

Pozycja montażu z cewką w pozycji pionowej.

## OPCJE

Wersja z regulacją prędkości pracy.



UWAGA: Elektrozawory przeznaczone są do pracy wyłącznie z medium nie wybuchowym.

KOD	Przyłącze G	Średnica mm	KV m <sup>3</sup> /h	Ciśnienie różnicowe pracy bar			Nominalny pobór mocy		Cewka Typ	Uszczel. ①	Zakres temper. °C
				Min	Max		AC Praca	DC W			
①	②				AC	DC					
A177C.....12///....	3/8"	12	2	0.15	15	15	20VA	14W	96	NBR=B	-10 +90
A177D.....12///....	1/2"	12	2.2	0.15	15	15				FPM=V	-10+120
A177E.....18///....	3/4"	18	5.2	0.15	13	13					
A177F.....25///....	1"	24	10.2	0.15	10	10					

① Uszczelnienie

Przykład A177DB12///96E uszczelnienie NBR

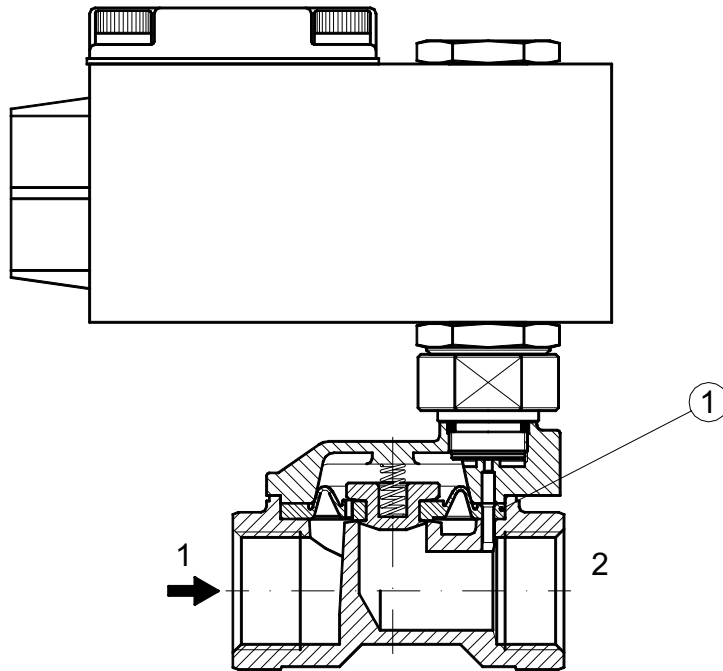
② Cewka

Cewka V220 -230 50/60Hz

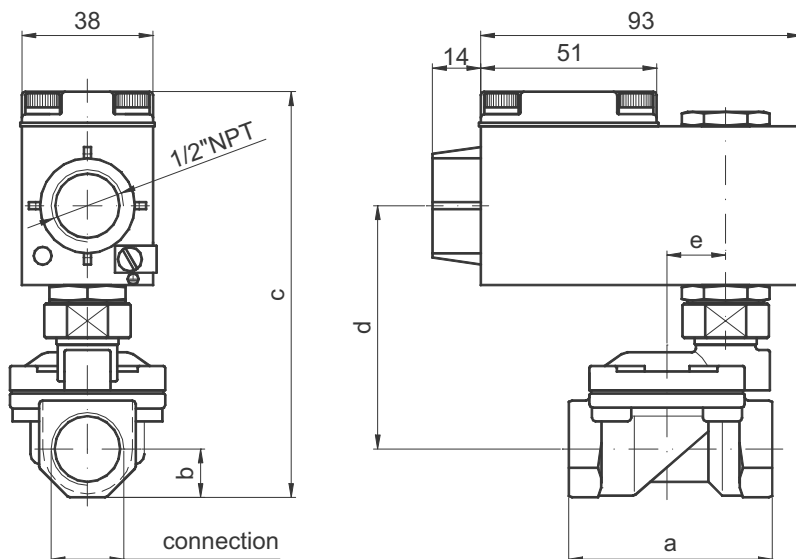
CEWKA	AC ~50 /60Hz Volt				DC Volt			Wtyczka
	24	48	110	220 230	12	24	48	
Typ <b>A6</b> Kod ①	A6B	A6C	A6D	A6E	A60	A61	A62	1/2"NPT

OPIS  
Tolerancja napięcia  
AC +15% -10%  
DC ± 10%  
Stopień ochrony IP65

WYKAZ CZĘŚCI ZAMIENNYCH  
1. Membrana



WYMIARY



PRZYŁĄCZE	a	b	c	d	e	Waga kg
G3/8"Ø12	59	17	118	70	17	1.31
G1/2"	59	17	118	70	17	1.31
G3/4"	79	21,5	127	75,5	22,2	1.55
G1"	96	27	141	88	30,2	2.15