

# Typ W106 Mosiężne Elektrozawory 2/2 bezpośredniego działania (N.Z.)

## OPIS

Elektrozawór 2 drogowy, normalnie zamknięty, bezpośredniego działania

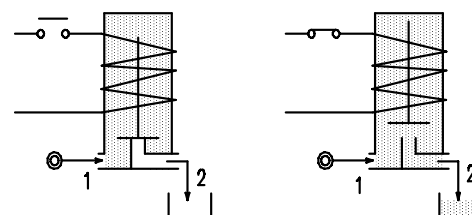
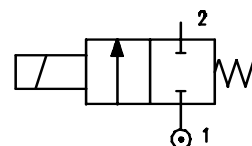


## BUDOWA

Korpus	Mosiądz
Tuleja rdzenia elektromagnesu	Mosiądz
Rdzeń	Stal nierdzewna
Sprężyna	Stal nierdzewna
Uszczelnienie	FPM

## WŁAŚCIWOŚCI

Maksymalne dopuszczalne ciśnienie 50 bar  
 Maksymalna lepkość cieczy 25cSt (mm<sup>2</sup>/s)  
 Temperatura otoczenia: z cewką klasy F -10° +55°C  
 z cewką klasy H -10° +80°C  
 Dowolna pozycja montażu



KOD ① ②	Przyłącze G	Średnica mm	KV m <sup>3</sup> /h	Ciśnienie różnicowe pracy bar			Nominalny pobór mocy			Cewka		Uszczeln. ①	Zakres Temp. °C
				Min	Max		AC Rozruch	VA Praca	DC W	Typ	Szer.		
					AC	DC							
W106B....30///.....	1/4"	3	0.18	0	14	6	20	15	10	2	30	FPM=V	-10 +130
W106B....40///.....	1/4"	4	0.26	0	7	3	20	15	10	2	30	FPM=V	-10 +130

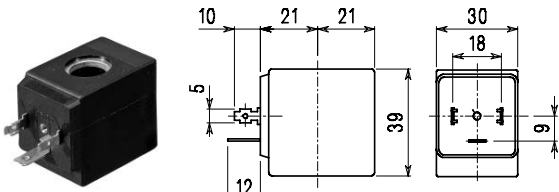
① Uszczelnienie  
 ② Cewka

Przykład W106BV30///20E uszczelnienie FPM  
 Cewka 220V 50/60Hz

CEWKA	AC ~50 /60Hz Volt							DC Volt			Przyłącze elektryczne	Wtyczka
	12	24	48	110	220 230	240	380	12	24	48		
Typ <b>2</b> Szer. 30 Kod ②	20A	20B	20C	20D	20E	20F	20G	200	201	202	DIN 43650A	PG9 code 10349000

**OPIS**  
 Klasa izolacji F  
 Tolerancja napięcia  
 AC+15% -10%  
 DC±10%  
 Stopień ochrony  
 IP65 z wtyczką  
 IP00 bez wtyczki  
 Sposób pracy ED100%

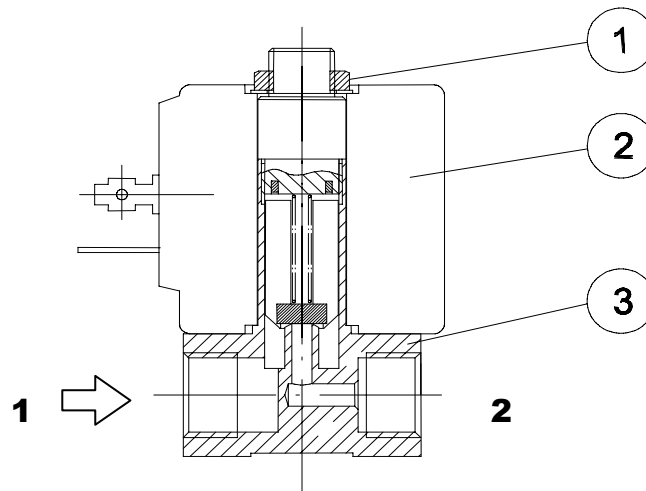
**OPCJE**  
 Klasa izolacji H (typ 2)  
 Z przewodem  
 O specjalnym napięciu  
 O specjalnej mocy



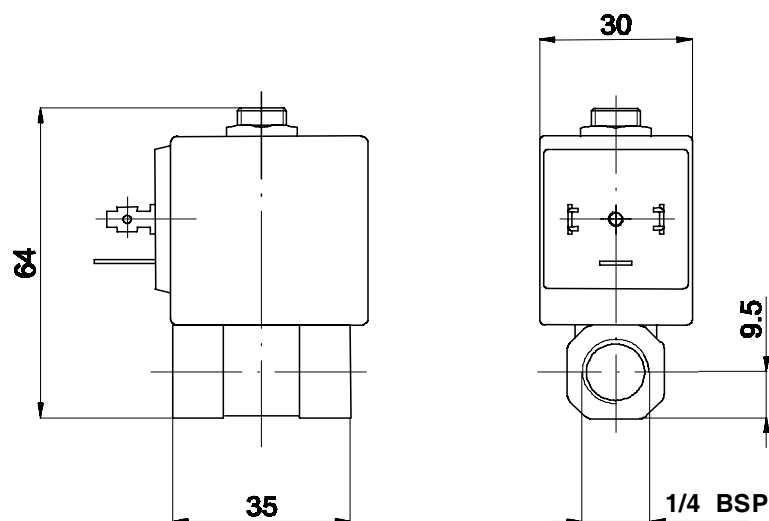
Typ 2 Waga 0.12 Kg

#### WYKAZ CZĘŚCI ZAMIENNYCH

1. Nakrętka cewki
2. Cewka
3. Zawór



#### WYMIARY



Waga 0.22 Kg