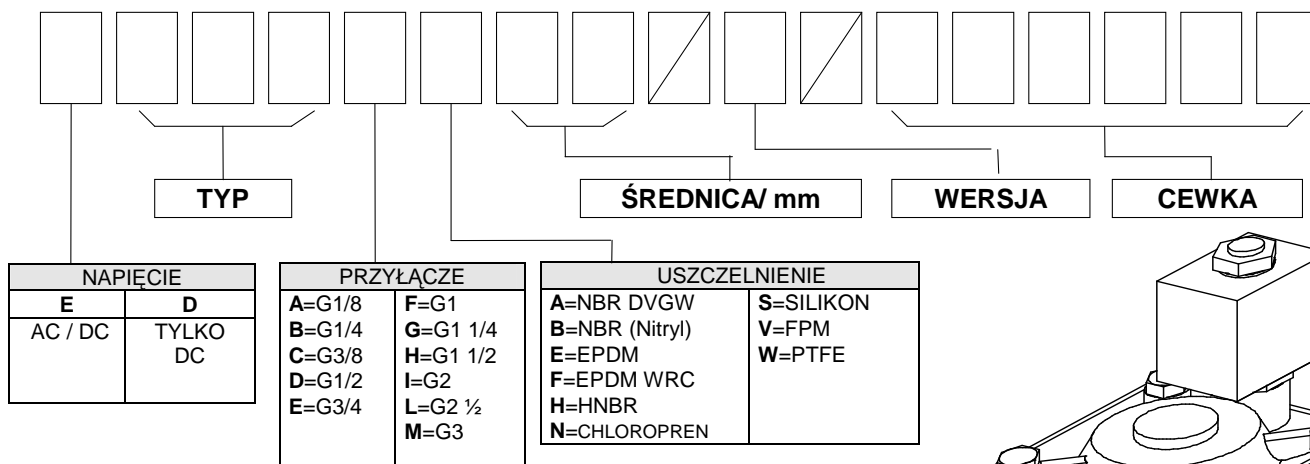
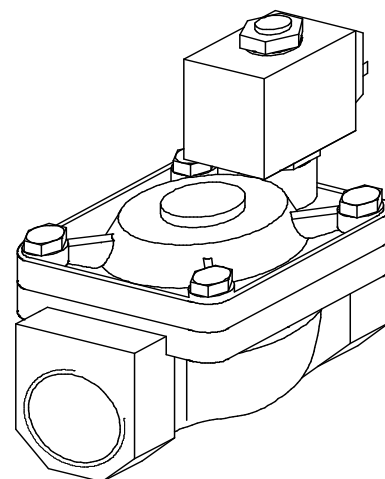


1.2 Budowa kodu zamówieniowego dla wersji z serwosterowaniem.

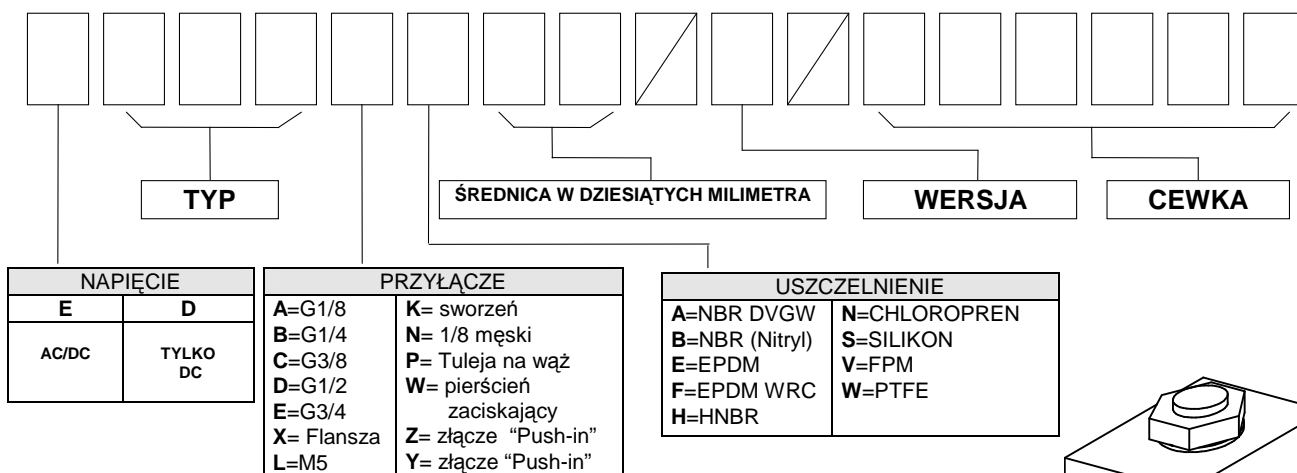


Przykład :
E207IV50///20E

Elektrozawór pracujący przy napięciu stałym lub zmiennym, 2/2, normalnie otwarty, z przyłączem 2" BSP, uszczelnienie FPM, średnica 50mm, z cewką 30mm, Klasa izolacji F, pobór mocy 15VA, napięcie 220-230V, 50-60Hz.

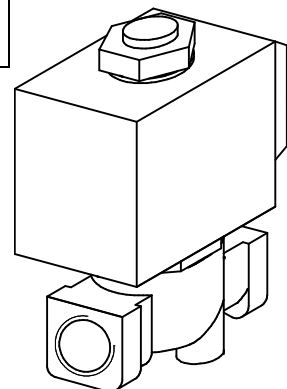


1.2 Budowa kodu dla elektrozaworu bezpośredniego działania

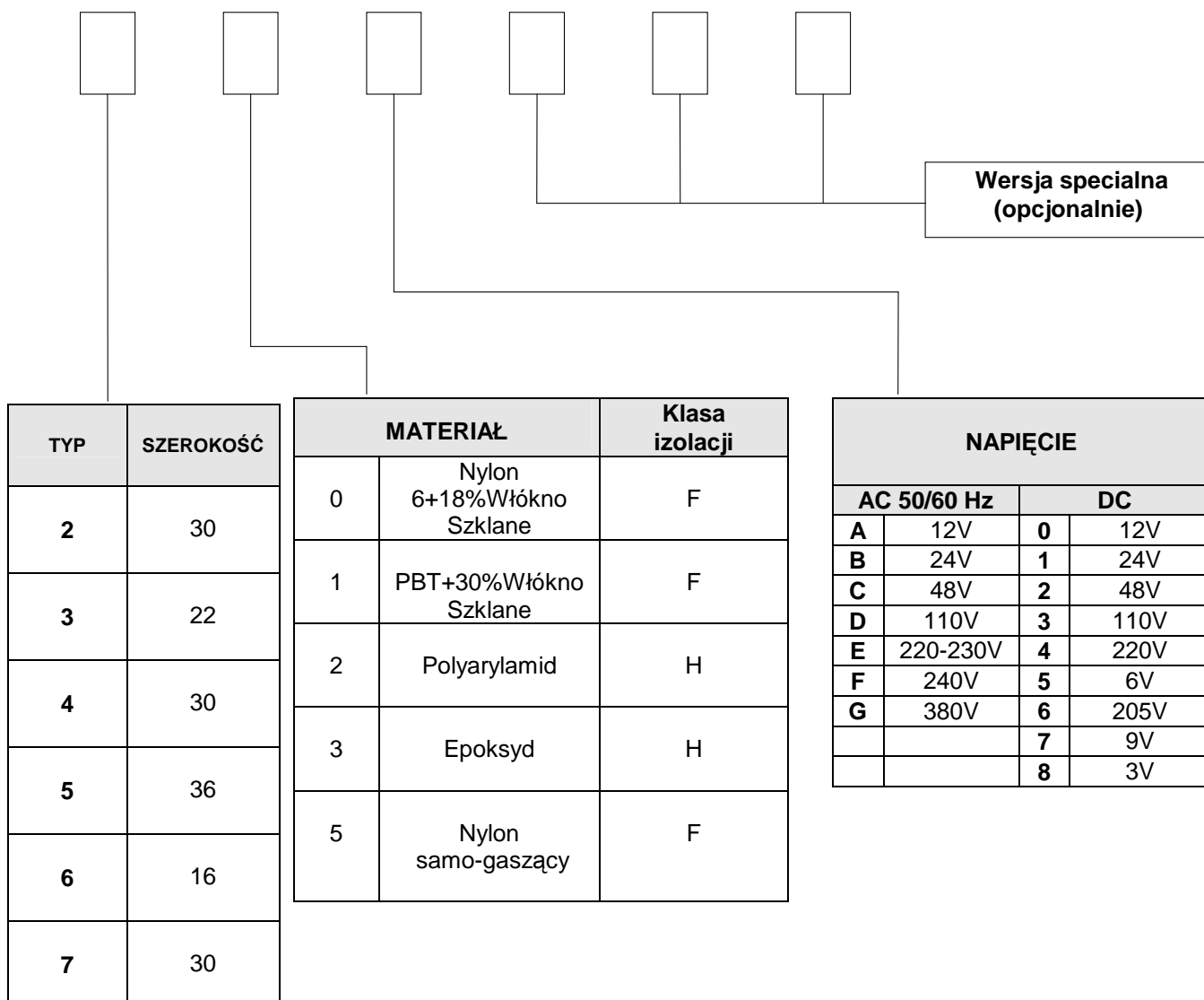


Przykład :
E105AB15///301

Elektrozawór pracujący przy napięciu stałym lub zmiennym, 2/2, normalnie zamknięty, przyłącze G1/8" BSP, uszczelnienie NBR, średnica 1,5mm, cewka 22mm, typ 3, klasa izolacji F, pobór mocy 6,5 Wat, napięcie 24V DC.



1.2 Budowa kodu zamówieniowego dla cewek



Przykład :

30B

Cewka szerokość 22 mm, materiał: Nylon 6+18% Włókno Szkłane
Klasa izolacji F, napięcie 24 V 50/60Hz, moc 8VA