

Zawory do próżni

1. Zawory 3/2 - 2/2

Seria D337÷339

str. 7.1

Typ D337÷339CVU1 Mosiężne Elektrozawory do próżni

OPIS

Elektrozawór 3/2, bezpośredniego działania

BUDOWA

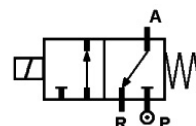
Korpus Mosiądz (CW617N EN 12165)
 Pilot Stal nierdzewna
 Uszczelnienie FKM

WŁAŚCIWOŚCI

Media próżnia
 Temperatura medium -10°C +50°C
 Moc cewki AC 25VA (praca)
AC 50VA (rozruch)
DC 22W
 Stopień ochrony IP 65 (z konektorem)

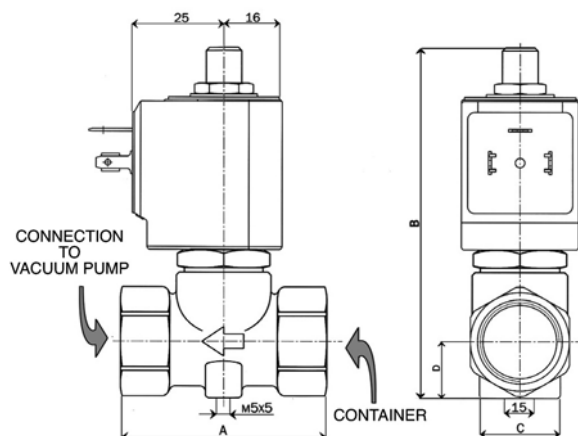
OPCJE

Wersja 2/2 (przykład D239DBU1 lub C D239DBU1)



KOD	Przyłącza G	Średnica mm	KV m³/h	Ciśnienie różnicowe pracy bar	
				Max	
D337CVU1	1/4"	10.5	21	- 0,95 bar (próżnia 50 mbar a)	
D338CVU1	3/8"	10.5	24		
D339CVU1	1/2"	10.5	25		

Cewka tylko klasy "H"	
Kod	Napięcie V/Hz
72Z1	24V DC
72K1	24V 50/60Hz
74K1	110V 50Hz - 120V 60Hz
77K1	230V 50Hz - 240V 60Hz



PRZYŁĄCZE G	a mm	b mm	c mm	d mm	Waga kg
1/4"	54	96.7	39	15.5	0.4
3/8"	54	96.7	39	15.5	0.4
1/2"	54	96.7	39	15.5	0.4