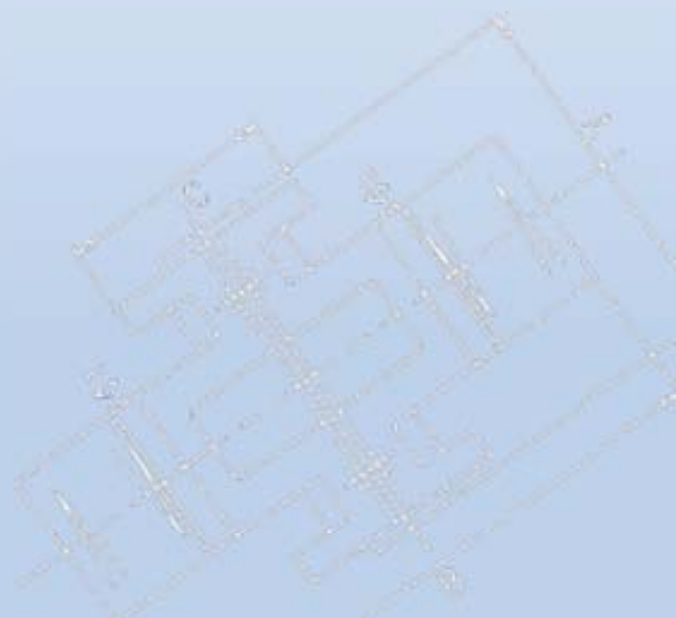
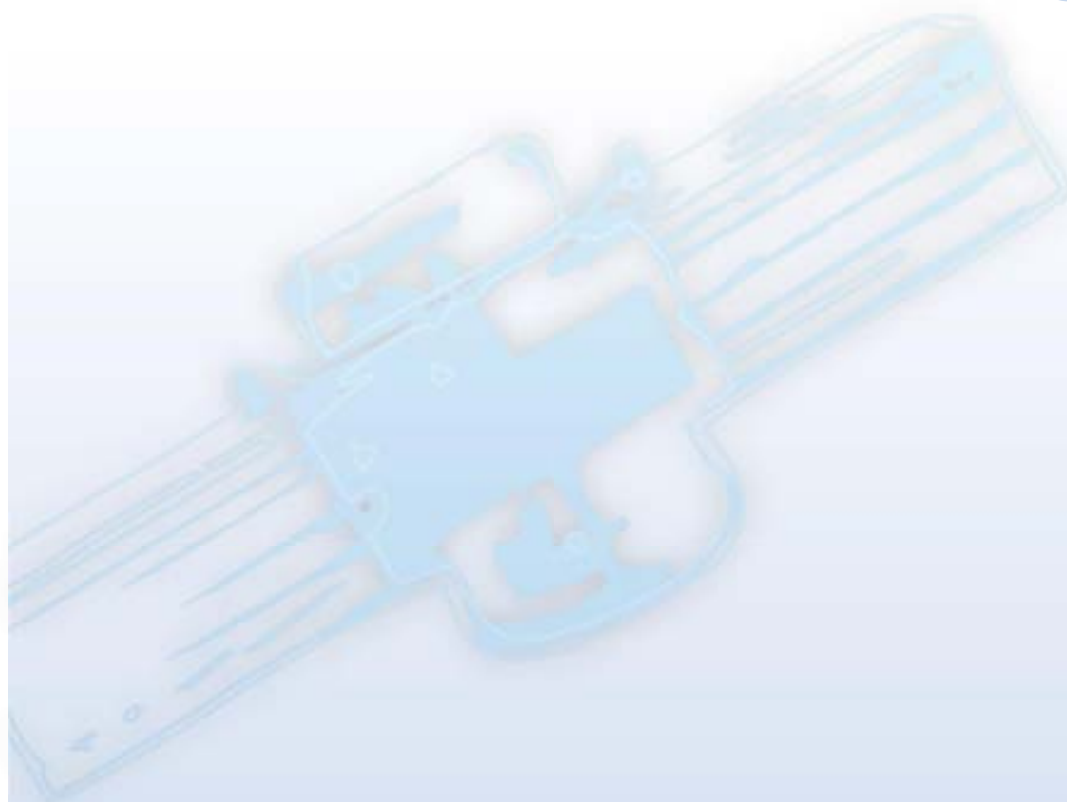


MECHANICZNE I PNEUMATYCZNE ZAWORY ZACISKOWE SERIA OV



SERIA V/VF

SERIA VA

SERIA VMP KOMPAKT

SERIA VMC /VMCE

SERIA OV

SERIA VZ

SERIA RDM, LV/LNV

AKESORIA

INSTRUKCJA

ZASADA DZIAŁANIA:

Ręczny zawór zaciskowy zamykany jest za pomocą koła ręcznego. Sterowany pneumatycznie zawór zaciskowy zamykany jest za pomocą sprężyny siłownika pneumatycznego, a otwiera się poprzez doprowadzenie powietrza. Ponadto dostępne są również zawory zaciskowe z siłownikiem podwójnego działania.

MATERIAŁY KONSTRUKCYJNE:

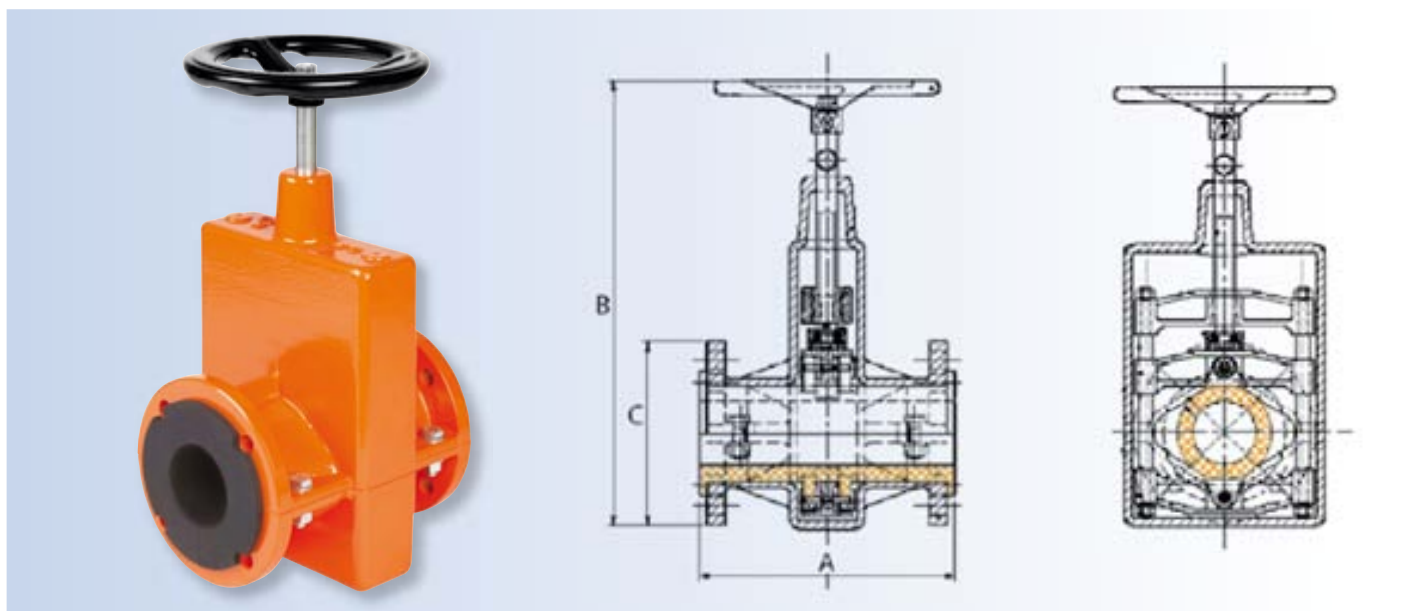
Obudowa i siłownik z aluminium, rękawy z różnych materiałów (np. gumy naturalnej odpornej na ścieranie, neoprenu, EPDM).

WYMIARY KOŁNIERZY:

Wg UNI 2223 PN10/16.

MECHANIZM OTWIERAJĄCY / ZAMYKAJĄCY DLA WERSJI MECHANICZNEJ:

- DN 15-50mm: jednostronny
- DN 65-250mm: dwustronny

TYPY KONSTRUKCYJNE – TYP M:**WYMIARY – TYP M:**

DN (mm)	A (mm)	B (mm)	C (mm)	Śruby	TK (mm)	d (mm)	PS max (bar)	Waga (kg)
15	162	195	95	4	65	14	5	1,8
20	162	210	105	4	75	14	5	1,9
25	196	225	115	4	85	14	5	2,7
32	196	250	140	4	100	18	5	3,0
40	216	285	150	4	110	18	5	4,0
50	246	300	165	4	125	18	5	5,0
65	256	445	185	4	145	18	5	11,5
80	276	490	200	4	160	18	5	13,0
100	316	530	220	8	180	18	5	17,0
125	325	670	250	8	210	18	3	25,5
150	325	790	285	8	240	22	3	30,0
175	355	900	315	8	270	22	3	45,0
200	370	850	340	8	295	22	3	45,0
250	524	1090	395	12	350	22	2	80,0

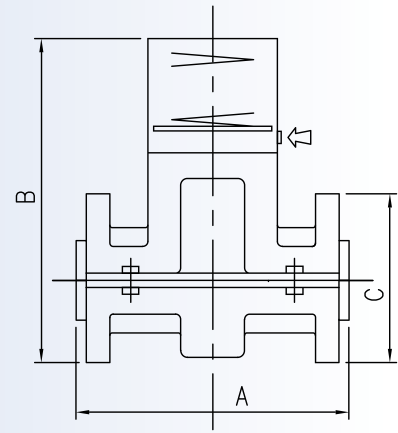
PS max (bar) - maksymalne dopuszczalne ciśnienie **robocze** medium.

DN - średnica nominalna (mm).

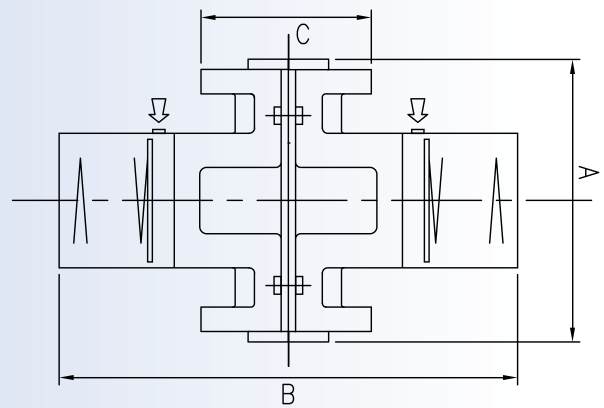
TK - rozstaw otworów.

d - otwory na śruby.

TYPY KONSTRUKCYJNE - TYP PA / PA2:



PA



PA2

WYMIARY - TYP PA / PA2:

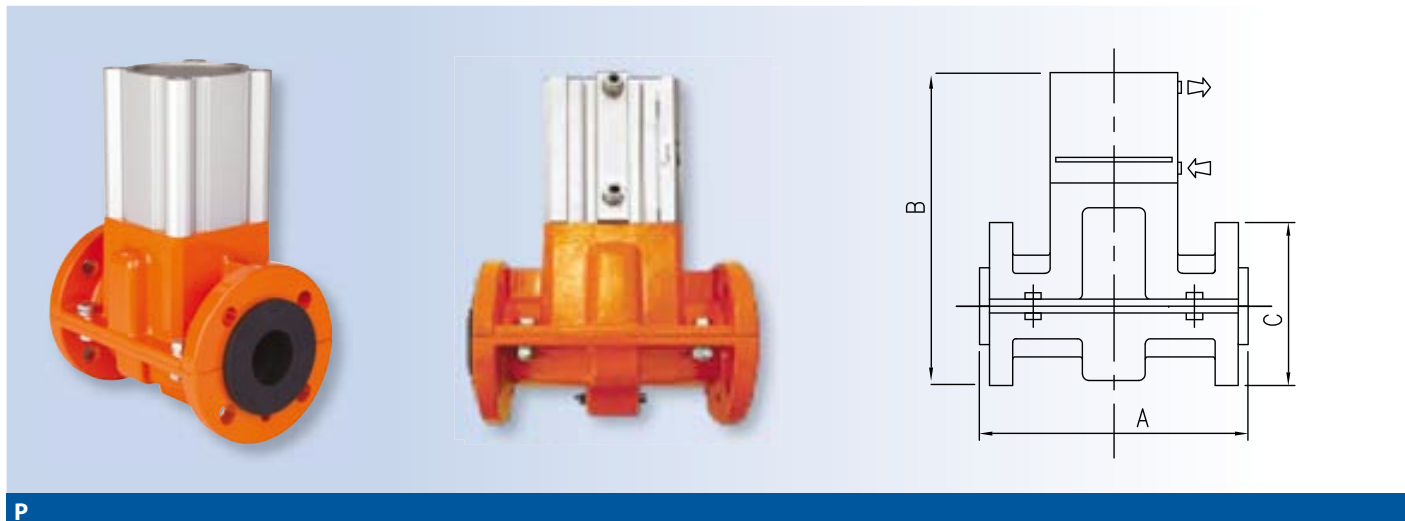
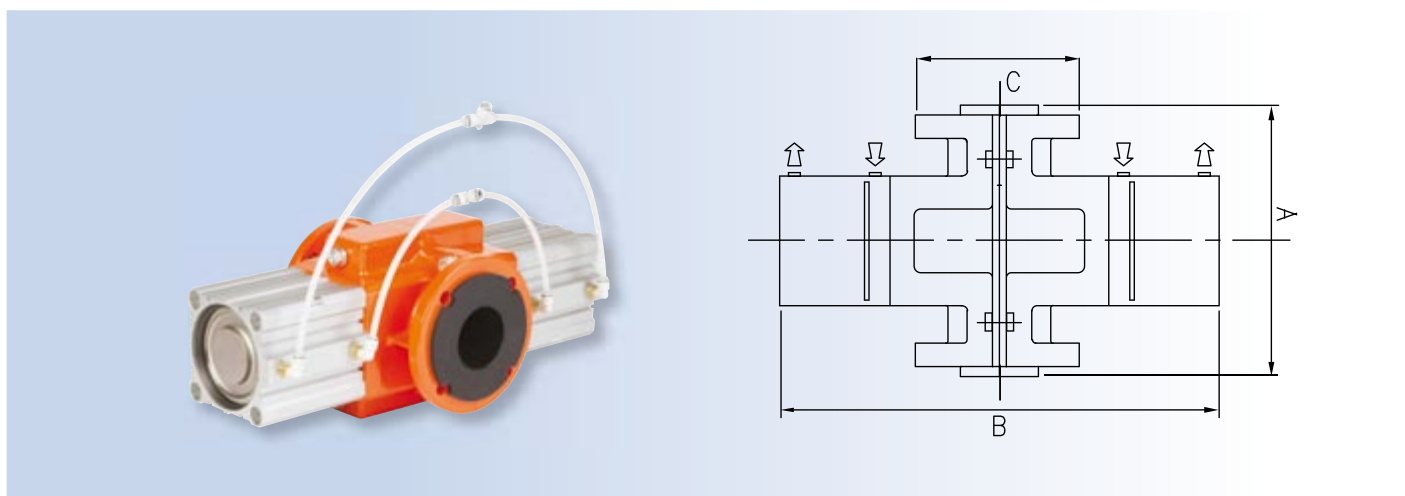
DN (mm)	A (mm)	B (mm)	C (mm)	Śruby	TK (mm)	d (mm)	PS max (bar)	Waga (kg)	Typ
15	162	285	95	4	65	14	5	3,8	PA
20	162	300	105	4	75	14	5	4,0	PA
25	196	360	115	4	85	14	5	5,0	PA
32	196	380	140	4	100	18	5	5,5	PA
40	216	440	150	4	110	18	3	11,0	PA
50	246	450	165	4	125	18	3	12,0	PA
65	256	650	185	4	145	18	3	20,0	PA2
80	276	830	200	4	160	18	3	40,0	PA2
100	316	860	220	8	180	18	3	42,0	PA2
125	325	1040	250	8	210	18	3	58,0	PA2
150	325	1080	285	8	240	22	3	62,0	PA2
200	370	1200	340	8	295	22	2	95,0	PA2

PS max (bar) - maksymalne dopuszczalne ciśnienie robocze medium.

DN - średnica nominalna (mm).

TK - rozstaw otworów.

d - otwory na śruby.

TYPY KONSTRUKCYJNE - TYP P / P2:**P****P2****WYMIARY - TYP P / P2:**

DN (mm)	A (mm)	B (mm)	C (mm)	Śruby	TK (mm)	d (mm)	PS max (bar)	Waga (kg)	Typ
15	162	195	95	4	65	14	5	2,5	P
20	162	200	105	4	75	14	5	2,7	P
25	196	240	115	4	85	14	5	3,5	P
32	196	250	140	4	100	18	5	3,6	P
40	216	320	150	4	110	18	5	7,0	P
50	246	330	165	4	125	18	5	7,5	P
65	256	440	185	4	145	18	5	15,0	P2
80	276	580	200	4	160	18	5	30,0	P2
100	316	600	220	8	180	18	5	33,0	P2
125	325	750	250	8	210	18	5	45,0	P2
150	325	800	285	8	240	22	5	50,0	P2
200	370	920	340	8	295	22	4	84,0	P2
250	524	1090	395	12	350	22	2	160,0	P2

PS max (bar) - maksymalne dopuszczalne ciśnienie **robocze** medium.

DN - średnica nominalna (mm).

TK - rozstaw otworów.

d - otwory na śruby.

SERIA V / VF

SERIA VA

SERIA VMP KOMPAKT

SERIA VMC / VMCE

SERIA OV

SERIA VZ

SERIA RDM, LV/LNV

AKCESORIA

INSTRUKCJA