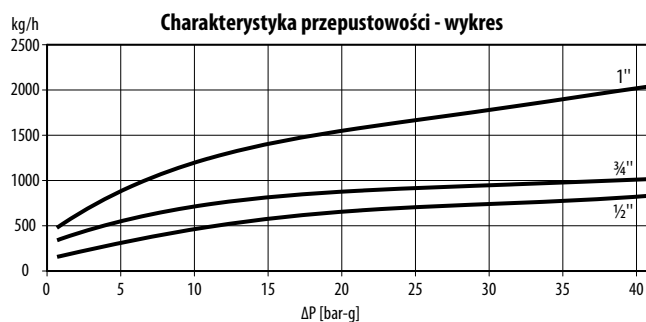




## CHARAKTERYSTYKA

Przylącza	G1/2", G3/4", G1" (BSPP)
Maksymalne ciśnienie robocze	42 bar
Maksymalne przeciwcisnienie robocze (za odwadniaczem)	nie może przekraczać 80% ciśnienia przed odwadniaczem
Wykonanie	stal nierdzewna ASTM A743 (CA 40F)
Temperatura pracy	max 400°C
Medium (wg. PED 2014/68/EU)	ciecze grupy 1 i 2, gazy z grupy 1 i 2

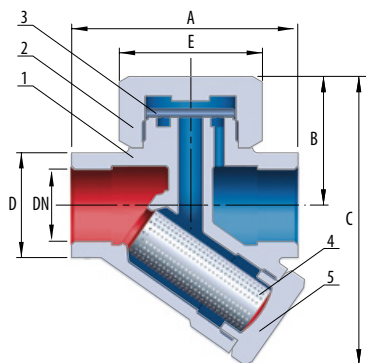


**!** **zalecany montaż w pozycji poziomej (jak na zdjęciu)**

## PRZEPUSTOWOŚĆ

Ciśnienie różnicowe [bar]	Przepływ kondensatu [kg/h] przy ciśnieniu na wyjściu 0 bar		
	G1/2"	G3/4"	G1"
0,7	151	339	476
0,8	155	341	484
1	161	352	502
2	203	401	623
3	239	452	701
4	261	502	798
6	342	594	923
8	403	651	1069
10	454	701	1236
15	576	803	1398
20	642	886	1502
25	701	901	1699
30	725	949	1753
42	804	1043	2018

## MATERIAŁY



Lp.	Element	Materiał wykonania
1	korpus	ASTM A743 (CA 40F)
2	pokrywa	AISI 304
3	płytką	AISI 420
4	filtr	AISI 304
5	korek	AISI 304

## WYMIARY I KODYFIKACJA

Rozmiar	A [mm]	B [mm]	C [mm]	D [mm]	E [mm]	Waga [kg]	Kod produktu
1/2"	78	39,2	93	34	41	1,1	BV66 FG04
3/4"	78	39,2	93	34	41	1,1	BV66 FG06
1'	95	54	121	44	52	1,6	BV66 FG08

