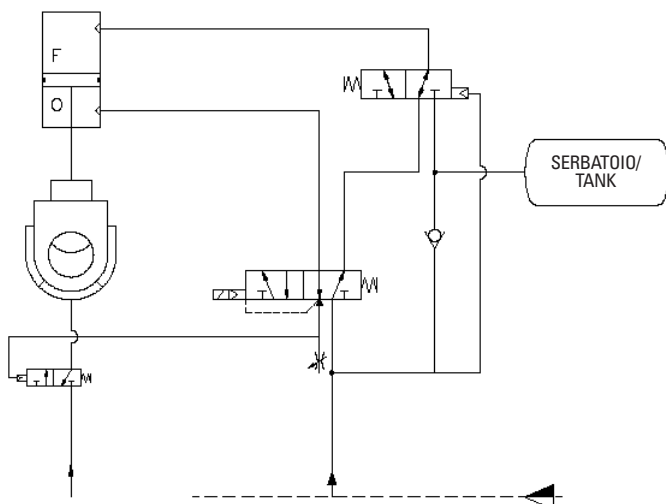


SCHEMA DI COLLEGAMENTO PNEUMATICO/MOTORIZZATO

PNEUMATIC/MOTORIZED WIRING DIAGRAM

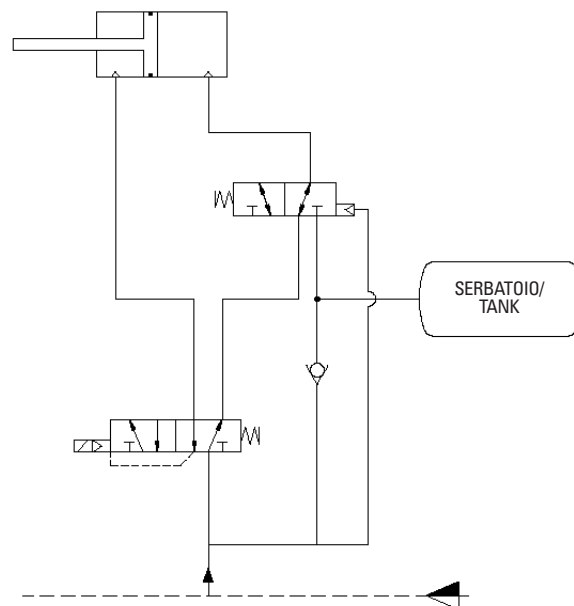


Valvola a ghigliottina che si chiude per mancanza d'aria con soffiatura d'aria all'interno del corpo.

- Elettrovalvola 5/2 monostabile
- Elettrovalvola 3/2 monostabile
- Valvola di non ritorno
- Serbatoio di sicurezza

Air fail to close knife gate valve with internal air blowing in the valve body.

- 5/2 solenoid valve with spring return
- 3/2 pneumatic distributor with spring return
- Non return check valve
- Security tank



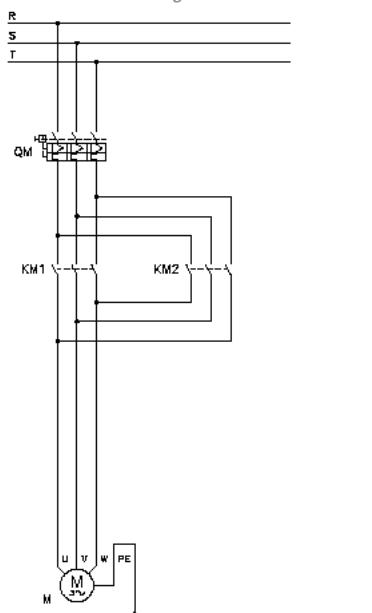
Valvola a ghigliottina che si chiude per mancanza d'aria.

- Elettrovalvola 5/2 monostabile
- Elettrovalvola 3/2 monostabile
- Valvola di non ritorno
- Serbatoio di sicurezza

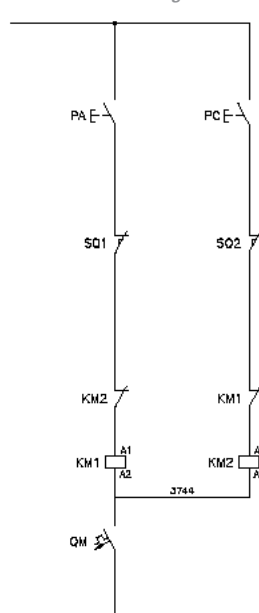
Air fail to close knife gate valve.

- 5/2 pneumatic distributor with spring return
- 3/2 pneumatic distributor with spring return
- Non return check valve
- Security tank

SCHEMA DI POTENZA
Power Diagram



SCHEMA FUNZIONALE
Functional Diagram



Schema di collegamento valvola a ghigliottina motorizzata con attuatore elettrico 230/400 V 50 Hz e interruttori di posizione.

Wiring diagram of motorized valve with electric motor 230/400 V 50 Hz and limit switches.