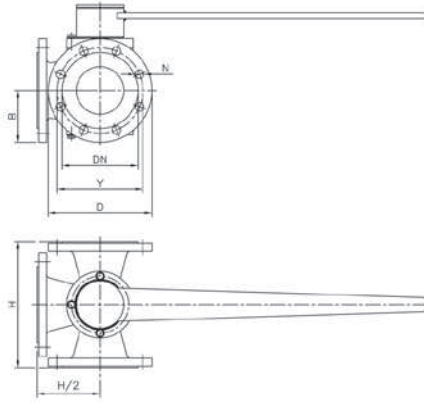
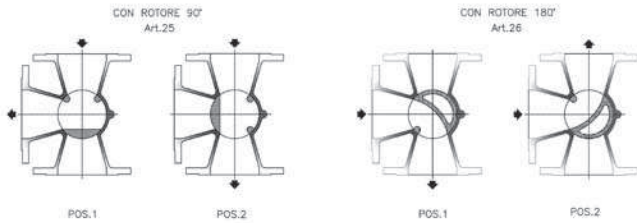


**DEVIATORE A 3 VIE
COMANDO A LEVA
3 WAYS DEVIATOR
WITH LEVER
CONTROL**



DN	Y	N	H	H/2	D	B
100	180	8xØ18	265	132,5	220	110
125	210	8xØ18	310	155	250	120
150	240	8xØ22	365	182,5	285	140
200	295	8xØ22	410	205	345	170
250	350	12xØ22	450	225	395	200



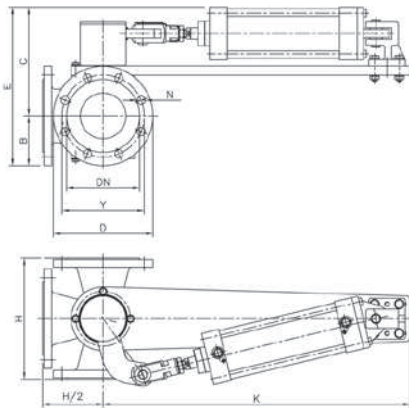
Art. 25 Rotore 90°/Rotor 90° - Art. 26 Rotore 180°/Rotor 180°

Versioni Standard:
 · Corpo: GG25, AISI 304, AISI 316, BRONZO
 · Rotore: AISI 304, AISI 316
 Foratura Flange standard UNI EN 1092-1 PN 10, altre su richiesta.

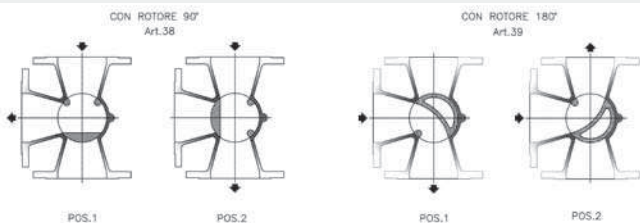
Standard construction:
 · Body: GG25, AISI 304, AISI 316, BRONZE
 · Rotor: AISI 304, AISI 316
 Standard flange drilling UNI EN 1092-1 PN 10, other upon request.

* Ceap srl si riserva il diritto di cambiare alcuni dettagli senza preavviso - Ceap srl reserves the right to change specifications without notice • CEAP srl - 36015 SCHIO (VI) - ITALY - via Lago di Costanza 51 - tel. +39 0445 576868 - fax +39 0445 579644 - info@ceapsrl.com - www.ceapsrl.com

**DEVIATORE A 3 VIE
COMANDO
PNEUMATICO
3 WAYS DEVIATOR
WITH PNEUMATIC
CONTROL**



DN	Y	N	H	H/2	D	B	C	E	K
100	180	8xØ18	265	132,5	220	110	180	290	700
125	210	8xØ18	310	155	250	120	200	320	700
150	240	8xØ22	365	182,5	285	140	220	360	700
200	295	8xØ22	410	205	345	170	290	460	730
250	350	12xØ22	450	225	395	200	340	540	850



Art. 38 Rotore 90°/Rotor 90° - Art. 39 Rotore 180°/Rotor 180°