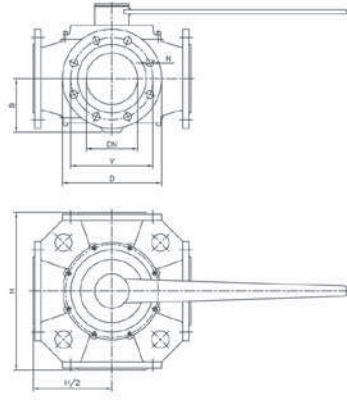
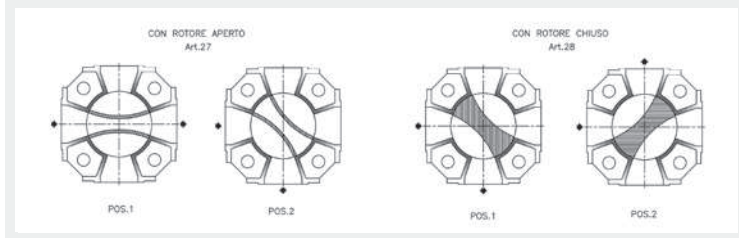


**DEVIATORE A 4 VIE  
COMANDO A LEVA  
4 WAYS DEVIATOR  
WITH LEVER  
CONTROL**



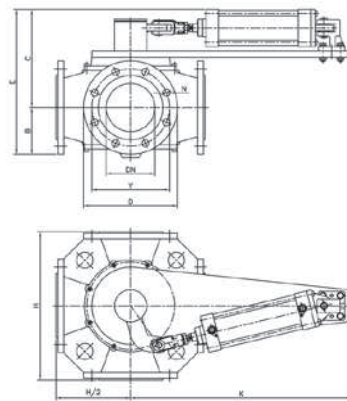
DN	Y	N	H	H/2	D	B
100	180	8xØ18	340	170	220	110
125	210	8xØ18	360	180	250	130
150	240	8xØ22	460	230	290	150
200	295	8xØ22	540	270	340	210
250	350	12xØ22	605	302.5	400	230



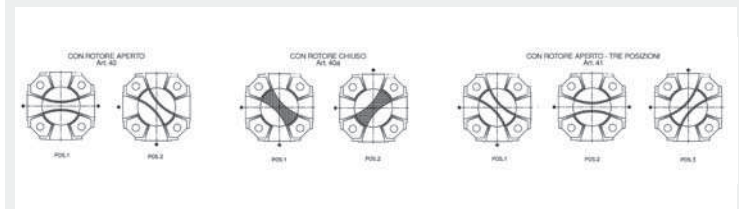
Art. 27 Rotore Aperto/Open Rotor - Art. 28 Rotore Chiuso/Closed Rotor

\* Ceap srl si riserva il diritto di cambiare alcuni dettagli senza preavviso - Ceap srl reserves the right to change specifications without notice • CEAP srl - 36015 SCHIO (VI) - ITALY - via Lago di Costanza 51 - tel. +39 0445 576868 - fax +39 0445 579644 - info@ceapsrl.com - www.ceapsrl.com

**DEVIATORE A 4 VIE  
COMANDO  
PNEUMATICO  
4 WAYS DEVIATOR  
WITH PNEUMATIC  
CONTROL**



DN	Y	N	H	H/2	D	B	C	E	K
100	180	8xØ18	340	170	220	110	280	390	700
125	210	8xØ18	360	180	250	130	300	430	700
150	240	8xØ22	460	230	290	150	310	460	730
200	295	8xØ22	540	270	340	210	350	560	850
250	350	12xØ22	605	302.5	400	230	430	660	850



Art. 40 Rotazione Rotore aperto 45° 1 cilindro/45° open Rotor Rotation one cylinder  
Art. 40A Rotazione Rotore chiuso 90° 1 cilindro/90° close Rotor Rotation one cylinder  
Art. 41 Rotazione Rotore aperto 45° e 90° 2 cilindri/45° and 90° open Rotor Rotation two cylinders