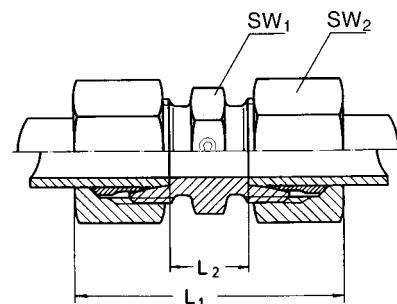


Przyłączka prosta
DIN 2353 typ E

Seria DIN 2353	PN bar	Rura śr. zewn.	SW ₂	SW ₁	L ₁	L ₂	Kod	kg/100szt
ELL	100	4	10	9	31	12	G 4-LL	1,5
		6	12	11	32	9	G 6-LL	2,0
		8	14	12	35	12	G 8-LL	2,6
EL	315	6	14	12	39	10	G 6-L	3,5
		8	17	14	40	11	G 8-L	5,0
		10	19	17	42	13	G 10-L	6,5
		12	22	19	43	14	G 12-L	8,5
		15	27	24	46	16	G 15-L	14,2
		18	32	27	48	16	G 18-L	20,1
	160	22	36	32	52	20	G 22-L	27,4
		28	41	41	54	21	G 28-L	34,7
		35	50	46	63	20	G 35-L	54,3
		42	60	55	66	21	G 42-L	79,0
ES	630	6	17	14	45	16	G 6-S	6,5
		8	19	17	47	18	G 8-S	8,3
		10	22	19	49	17	G 10-S	11,0
		12	24	22	51	19	G 12-S	13,5
		14	27	24	57	22	G 14-S	18,7
	400	16	30	27	57	21	G 16-S	22,9
		20	36	32	66	23	G 20-S	35,0
		25	46	41	74	26	G 25-S	67,2
		30	50	46	80	27	G 30-S	82,1
	315	38	60	55	90	29	G 38-S	121,5

Wymiary są podane w przybliżeniu w zależności od stopnia dokręcenia nakrętek