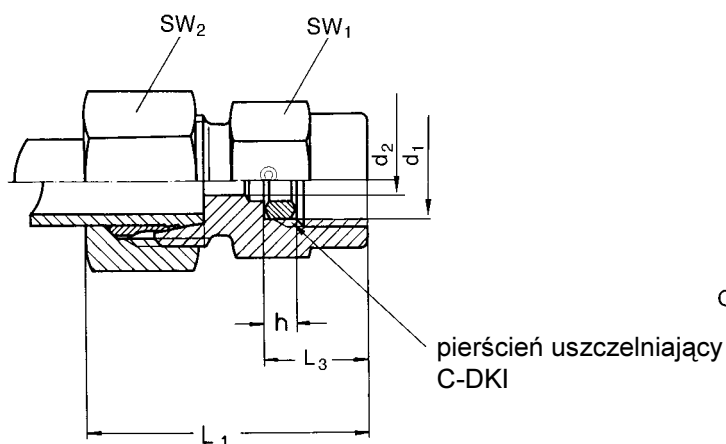


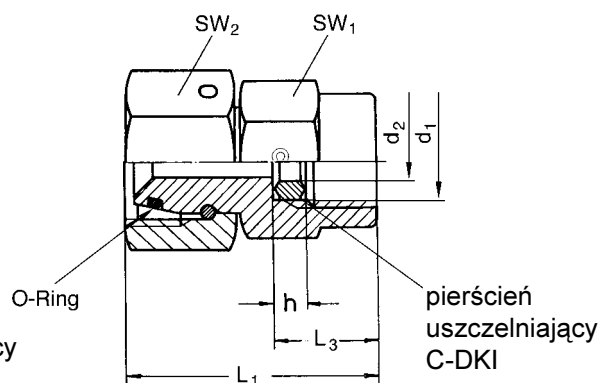
CE S MAV-R

Przyłączka manometryczna
z pierścieniem uszczelniającym
gwint wewnętrzny calowy BSPP



CE S C-MAVE

Przyłączka manometryczna nastawna
z pierścieniem uszczelniającym
i stożkiem z o-ringiem
gwint wewnętrzny - calowy



CE S MAV-R

Seria DIN 2353	PN bar	Rura śr. zewn.	DIN-ISO 228-1 gwint wewn. d ₁	L ₁	d ₂	L ₃	SW ₁	SW ₂	h	Kod	kg/ 100szt.
L	315	6	G 1/4	38,0	3,5	14,5	19	14	4,5	MAV 6-LR	4,5
		8	G 1/4	38,0	3,5	14,5	19	17	4,5	MAV 8-LR	5,4
		10	G 1/4	39,5	3,5	14,5	19	19	4,5	MAV 10-LR	5,8
		12	G 1/4	40,5	3,5	14,5	19	22	4,5	MAV 12-LR	7,3
		12	G 1/2	40,5	3,5	14,5	27	22	4,5	MAV 12-LR 1/2	8,1
S	630	6	G 1/2	45,0	4,0	20,0	27	17	5,0	MAV 6-SR	10,0
		8	G 1/2	45,5	4,0	20,0	27	19	5,0	MAV 8-SR	10,6
		10	G 1/2	47,5	4,0	20,0	27	22	5,0	MAV 10-SR	11,9
		12	G 1/2	47,5	4,0	20,0	27	24	5,0	MAV 12-SR	13,0
		14	G 1/2	47,5	4,0	20,0	27	27	5,0	MAV 14-SR	13,5

CE S C-MAVE

Seria DIN 2353	PN bar	Rura śr. zewn.	DIN-ISO 228-1 gwint wewn. d ₁	L ₁	d ₂	L ₃	SW ₁	SW ₂	h	o-ring	Kod	kg/ 100szt	
L	315	6	G 1/4	37	3,5	14,5	19	14	4,5	4 x1,5	MAVE 6-LR	1,1	
		8	G 1/4	37	3,5	14,5	19	17	4,5	6 x1,5	MAVE 8-LR	1,6	
		10	G 1/4	38	3,5	14,5	19	19	4,5	7,5 x1,5	MAVE 10-LR	1,9	
		12	G 1/4	38	3,5	14,5	19	22	4,5	9 x1,5	MAVE 12-LR	2,5	
S	630	6	G 1/2	46	4,0	20,0	27	17	5,0	4 x1,5	MAVE 6-SR	1,9	
		8	G 1/2	46	4,0	20,0	27	19	5,0	6 x1,5	MAVE 8-SR	2,1	
		10	G 1/2	47	4,0	20,0	27	22	5,0	7,5 x1,5	MAVE 10-SR	2,8	
		12	G 1/2	47	4,0	20,0	27	24	5,0	9 x1,5	MAVE 12-SR	2,7	
			6	G 1/4	37	3,5	14,5	19	17	4,5	4 x1,5	MAVE 6-SR 1/4	1,6
			8	G 1/4	37	3,5	14,5	19	19	4,5	6 x1,5	MAVE 8-SR 1/4	1,9
			10	G 1/4	38	3,5	14,5	19	22	4,5	7,5 x1,5	MAVE 10-SR 1/4	2,5
			12	G 1/4	38	3,5	14,5	19	24	4,5	9 x1,5	MAVE 12-SR 1/4	3,4

Wymiary są podane w przybliżeniu w zależności od stopnia dokręcenia nakrętek