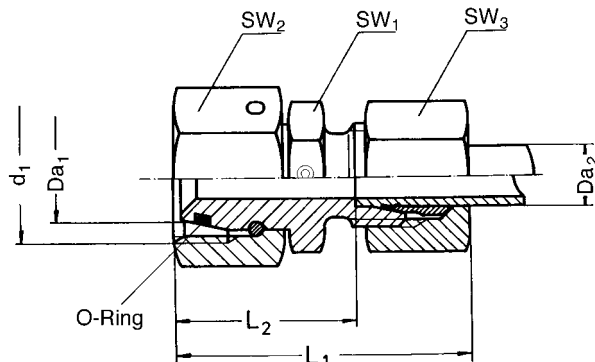


**Przyłączka redukcyjna serii S (ciężka)
ze stożkiem**

CE S RED-S

Przyłączka redukcyjna
ze stożkiem i o-ringiem wg DIN 3865
Seria **S** - ciężka



Seria	PN bar	Rura śr. zewn.		d ₁	L ₁	L ₂	SW ₁	SW ₂	SW ₃	O-ring	Kod	kg/ 100szt
		Da ₁	Da ₂									
S	630	8	6	M 16x1,5	42	27,0	14	19	17	6 x1,5	RED 8/ 6-S	3,4
		10	6	M 18x1,5	42	27,5	17	22	17	7,5x1,5	RED 10/ 6-S	7,2
			8		42	27,5		19			RED 10/ 8-S	7,8
		12	6	M 20x1,5	44	29,0	19	24	17	9 x1,5	RED 12/ 6-S	8,3
			8		44	29,0		19			RED 12/ 8-S	9,3
			10		46	29,5		22			RED 12/10-S	10,7
	14	6	M 22x1,5	46	31,5	22	27	17	10 x2	RED 14/ 6-S	(9,2)	
		8		46	31,5		19			RED 14/ 8-S	(9,9)	
		10		47	31,0		22			RED 14/10-S	(11,0)	
		12		47	31,0		24			RED 14/12-S	(11,9)	
	400	16	6	M 24x1,5	47	32,0	22	30	17	12 x2	RED 16/ 6-S	12,7
			8		47	32,0		19			RED 16/ 8-S	14,8
10				48	31,5		22			RED 16/10-S	14,8	
12				48	31,5		24			RED 16/12-S	15,5	
14				51	33,0	24	27			RED 16/14-S	(16,3)	
20		6	M 30x2	51	36,0	27	36	17	16,3x2,4	RED 20/ 6-S	18,9	
		8		51	36,0		19			RED 20/ 8-S	20,5	
		10		52	35,5		22			RED 20/10-S	20,6	
		12		52	35,5		24			RED 20/12-S	21,3	
		14		55	37,0		27			RED 20/14-S	(23,2)	
25	6	M 36x2	53	38,5	36	46	17	22,3x2,4	RED 25/ 6-S	30,8		
	8		53	38,5		19			RED 25/ 8-S	31,9		
	10		54	38,0		22			RED 25/10-S	33,2		
	12		54	38,0		24			RED 25/12-S	33,4		
	14		57	39,5		27			RED 25/14-S	(35,1)		
	16		57	39,0		30			RED 25/16-S	37,3		
315	30	6	M 42x2	59	44,0	41	50	17	27,3 x2,4	RED 30/ 6-S	(42,9)	
		8		59	44,0		19			RED 30/ 8-S	43,1	
		10		60	43,5		22			RED 30/10-S	43,6	
		12		60	43,5		24			RED 30/12-S	44,3	
		14		63	45,0		27			RED 30/14-S	(46,1)	
		16		63	44,5		30			RED 30/16-S	48,7	
		20		66	44,5		36			RED 30/20-S	53,6	
		25		69	45,0		46			RED 30/25-S	67,3	
315	38	6	M 52x2	62	47,5	50	60	17	33,3x2,4	RED 38/ 6-S	(70,8)	
		8		62	47,5		19			RED 38/ 8-S	(71,0)	
		10		63	47,0		22			RED 38/10-S	(71,4)	
		12		63	47,0		24			RED 38/12-S	72,0	
		14		66	48,5		27			RED 38/14-S	(74,3)	
		16		66	48,0		30			RED 38/16-S	77,0	
		20		70	48,0		36			RED 38/20-S	81,2	
25		73	48,5		46			RED 38/25-S	85,0			
30		76	49,0		50			RED 38/30-S	87,8			

Wymiary są podane w przybliżeniu w zależności od stopnia dokręcenia nakrętek