

Adaptor z nakrętką i zaciętym jednostronnie pięcieniem

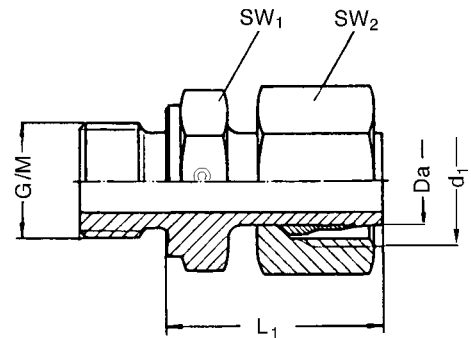
wg DIN 2353 typ **CB** / typ **CA**

gwint:

zewnątrzny cylindryczny BSPP

metryczny cylindryczny

Uszczelnienie typ **B**, DIN 3852 T1/T2



Uwaga: uszczelnienie elementu następuje poprzez dokręcenie kluczem nakrętki o 1/2 obrotu powyżej wyczuwalnego oporu przy ręcznym dokręceniu

Seria DIN 2353	PN bar	Rura śr. zewn Da		ISO 1179-4/DIN-ISO 228-1 gwint zewn. G			L	Kod	kg/100szt	
		d ₁			SW ₂	SW ₁				
CBL	315	6	M 12x1,5	G 1/8A	14	14	24,5	EVGE 6-LR 1/8	2,3	
		8	M 14x1,5	G 1/4A	17	19	29,0	EVGE 8-LR 1/4	5,0	
		10	M 16x1,5	G 1/4A	19	19	27,5	EVGE 10-LR 1/4	6,5	
		12	M 18x1,5	G 1/4A	22	19	27,5	EVGE 12-LR 1/4	7,4	
		12	M 18x1,5	G 3/8A	22	22	34,0	EVGE 12-LR 3/8	8,5	
		15	M 22x1,5	G 1/2A	27	27	32,0	EVGE 15-LR 1/2	13,0	
	18	M 26x1,5	G 1/2A	32	27	32,5	EVGE 18-LR 1/2	13,3		
	160	22	M 30x2	G 3/4 A	36	32	32,0	EVGE 22-LR 3/4	18,7	
		28	M 36x2	G 1 A	41	41	34,5	EVGE 28-LR 1	38,0	
		35	M 45x2	G 1 1/4A	50	50	40,5	EVGE 35-LR 1 1/4	44,1	
		42	M 52x2	G 1 1/2A	60	55	44,0	EVGE 42-LR 1 1/2	63,4	
	CBS	630	6	M 14x1,5	G 1/4A	17	19	27,0	EVGE 6-SR 1/4	5,0
			8	M 16x1,5	G 1/4A	19	19	29,0	EVGE 8-SR 1/4	5,6
			10	M 18x1,5	G 3/8A	22	22	31,5	EVGE 10-SR 3/8	8,4
12			M 20x1,5	G 3/8A	24	22	34,0	EVGE 12-SR 3/8	9,2	
12			M 20x1,5	G 1/2A	24	27	34,5	EVGE 12-SR 1/2	9,6	
400		14	M 22x1,5	G 1/2A	27	27	36,5	EVGE 14-SR 1/2	14,7	
		16	M 24x1,5	G 1/2A	30	27	36,5	EVGE 16-SR 1/2	16,5	
		16	M 24x1,5	G 3/4A	30	32	38,5	EVGE 16-SR 3/4	20,2	
		20	M 30x2	G 3/4A	36	32	43,0	EVGE 20-SR 3/4	28,6	
		25	M 36x2	G 1 A	46	41	48,0	EVGE 25-SR 1	49,0	
		30	M 42x2	G 1 A	50	41	50,5	EVGE 30-SR 1	70,7	
315		30	M 42x2	G 1 1/4A	50	50	50,5	EVGE 38-SR 1 1/4	73,0	
		38	M 52x2	G 1 1/2A	60	55	58,0	EVGE 38-SR 1 1/2	95,7	

Gwint metryczny cylindryczny

Seria DIN 2353	PN bar	Rura śr. zewn Da		ISO 9974-3/DIN 13 T5-T7 gwint zewn. M ₁			L	Kod	kg/100szt
		d ₁			SW ₂	SW ₁			
CAL	315	6	M 12x1,5	M 10x1	14	14	24,5	EVGE 6-LM	2,4
		8	M 14x1,5	M 12x1,5	17	17	26,0	EVGE 8-LM	3,8
		10	M 16x1,5	M 14x1,5	19	19	27,5	EVGE 10-LM	4,9
		12	M 18x1,5	M 16x1,5	22	22	29,5	EVGE 12-LM	6,5
		15	M 22x1,5	M 18x1,5	27	24	31,5	EVGE 15-LM	9,9
		18	M 26x1,5	M 22x1,5	32	27	31,5	EVGE 18-LM	13,0
	160	22	M 30x2	M 26x1,5	36	32	32,0	EVGE 22-LM	17,6
		28	M 36x2	M 33x2	41	41	34,5	EVGE 28-LM	26,7
		35	M 45x2	M 42x2	50	50	40,5	EVGE 35-LM	45,3
		42	M 52x2	M 48x2	60	55	44,0	EVGE 42-LM	63,5
CAS	630	6	M 14x1,5	M 12x1,5	17	17	27,0	EVGE 6-SM	4,1
		8	M 16x1,5	M 14x1,5	19	19	29,0	EVGE 8-SM	5,8
		10	M 18x1,5	M 16x1,5	22	22	31,5	EVGE 10-SM	8,1
		12	M 20x1,5	M 18x1,5	24	24	34,0	EVGE 12-SM	10,6
		14	M 22x1,5	M 20x1,5	27	27	36,0	EVGE 14-SM	14,1
	400	16	M 24x1,5	M 22x1,5	30	27	36,5	EVGE 16-SM	16,2
		20	M 30x2	M 27x2	36	32	43,0	EVGE 20-SM	25,6
		25	M 36x2	M 33x2	46	41	48,0	EVGE 25-SM	43,8
		30	M 42x2	M 42x2	50	50	50,5	EVGE 30-SM	66,6
		315	38	M 52x2	M 48x2	60	55	58,0	EVGE 38-SM