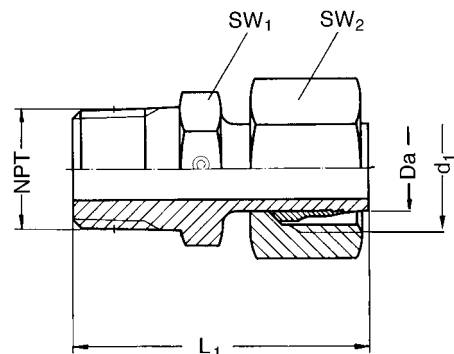


**Adaptor z nakrętką i zaciętym jednostronnie pieścieniem**  
gwint zewnętrzny NPT  
ANSI/ASME B 1.1 - 1983



Seria DIN 2353	PN bar	Rura śr. zewn Da	d <sub>1</sub>	NPT	L <sub>1</sub>	SW <sub>2</sub>	SW <sub>1</sub>	Kod	kg/100szt
L	315	6	M 12x1,5	1/8 NPT	33,0	14	11	EVGE 6-L 1/8 NPT	2,6
		8	M 14x1,5	1/4 NPT	40,0	17	14	EVGE 8-L 1/4 NPT	5,4
		10	M 16x1,5	1/4 NPT	40,5	19	14	EVGE 10-L 1/4 NPT	4,7
		12	M 18x1,5	1/4 NPT	40,5	22	14	EVGE 12-L 1/4 NPT	*)
		12	M 18x1,5	3/8 NPT	44,5	22	19	EVGE 12-L 3/8 NPT	7,0
		12	M 18x1,5	1/2 NPT	45,5	22	22	EVGE 12-L 1/2 NPT	11,4
		15	M 22x1,5	3/8 NPT	45,5	27	19	EVGE 15-L 3/8 NPT	9,5
		15	M 22x1,5	1/2 NPT	48,0	27	22	EVGE 15-L 1/2 NPT	10,9
	18	M 26x1,5	1/2 NPT	47,5	32	22	EVGE 18-L 1/2 NPT	13,0	
	160	22	M 30x2	3/4 NPT	49,0	36	27	EVGE 22-L 3/4 NPT	18,5
		28	M 36x2	1 NPT	55,5	41	36	EVGE 28-L 1 NPT	38,0
		35	M 45x2	1 1/4 NPT	62,5	50	46	EVGE 25-L 1 1/4 NPT	40,5
		42	M 52x2	1 1/2 NPT	65,0	60	50	EVGE 42-L 1 1/2 NPT	57,0
S	630	6	M 14x1,5	1/4 NPT	40,0	17	14	EVGE 6-S 1/4 NPT	5,4
		8	M 16x1,5	1/4 NPT	40,0	19	14	EVGE 8-S 1/4 NPT	5,6
		10	M 18x1,5	1/4 NPT	44,0	22	14	EVGE 10-S 1/4 NPT	*)
		10	M 18x1,5	3/8 NPT	44,0	22	19	EVGE 10-S 3/8 NPT	8,0
		12	M 20x1,5	1/4 NPT	44,5	24	14	EVGE 12-S 1/4 NPT	*)
		12	M 20x1,5	3/8 NPT	44,5	24	19	EVGE 12-S 3/8 NPT	8,0
		12	M 20x1,5	1/2 NPT	48,0	24	22	EVGE 12-S 1/2 NPT	*)
		14	M 22x1,5	1/2 NPT	53,5	27	22	EVGE 14-S 1/2 NPT	14,5
	400	16	M 24x1,5	1/2 NPT	53,5	30	22	EVGE 16-S 1/2 NPT	15,0
		20	M 30x2	3/4 NPT	58,0	36	27	EVGE 20-S 3/4 NPT	25,5
		25	M 36x2	1 NPT	68,0	46	36	EVGE 25-S 1 NPT	50,0
		30	M 42x2	1 1/4 NPT	73,5	50	46	EVGE 30-S 1 1/4 NPT	62,0
	315	38	M 52x2	1 1/2 NPT	78,0	60	50	EVGE 38-S 1 1/2 NPT	89,0

Uwaga: uszczelnienie elementu następuje poprzez dokręcenie kluczem nakrętki o 1/2 obrotu powyżej wyczuwalnego oporu przy ręcznym dokręceniu  
\*) Na zapytanie