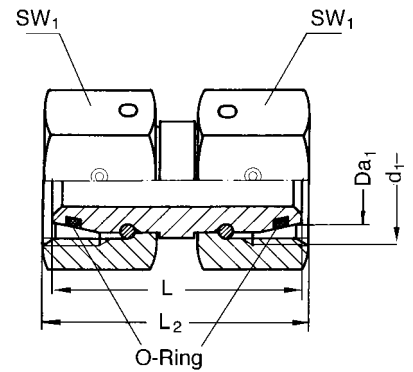


**Adaptor ze stożkiem obustronnym**  
z o-ringiem wg DIN 3865



Seria	PN bar	Rura śr. zewn. Da <sub>1</sub>	d <sub>1</sub>	L <sub>1</sub>	L <sub>2</sub>	SW <sub>1</sub>	o-ring	Kod	kg/100szt	
L	500	6	M 14x1,5	34	36	17	4,0x1,5	GZ 6-L	*)	
		8	M 14x1,5	34	36	17	6,0x1,5	GZ 8-L	*)	
		10	M 16x1,5	36	37	19	7,5x1,5	GZ 10-L	*)	
	400	12	M 18x1,5	36	37	22	9,0x1,5	GZ 12-L	*)	
		15	M 22x1,5	39	40	27	12,0x2,0	GZ 15-L	*)	
		18	M 26x1,5	40,5	42,5	32	15,0x2,0	GZ 18-L	*)	
	250	22	M 30x2	45	47	36	20,0x2,0	GZ 22-L	*)	
		28	M 36x2	47	49	46	26,0x2,0	GZ 28-L	*)	
		35	M 45x2	53	58	50	32,0x2,5	GZ 35-L	*)	
		42	M 52x2	53	59	60	38,0x2,5	GZ 42-L	*)	
	S	800	6	M 14x1,5	37	39	17	4,0x1,5	GZ 6-S	*)
			8	M 16x1,5	37	39	19	6,0x1,5	GZ 8-S	*)
10			M 18x1,5	41	43	22	7,5x1,5	GZ 10-S	*)	
630		12	M 20x1,5	42	44	24	9,0x1,5	GZ 12-S	*)	
		14	M 22x1,5	45	48	27	10,0x2,0	GZ 14-S	*)	
		16	M 24x1,5	46	50	30	12,0x2,0	GZ 16-S	*)	
400		20	M 30x2	55	60	36	16,3x2,4	GZ 20-S	*)	
		25	M 36x2	58	66	46	22,3x2,4	GZ 25-S	*)	
		30	M 42x2	62	73	50	27,3x2,4	GZ 30-S	*)	
		38	M 52x2	67	83	60	33,3x2,4	GZ 38-S	*)	

\*) Na zapytanie