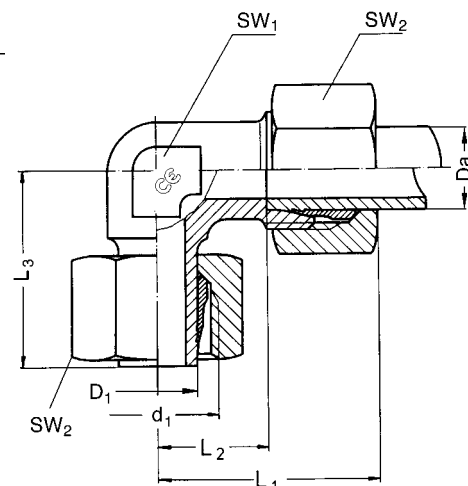


**Przyłączka kolankowa z nakrętką
i zaciętym jednostronnie pierścieniem**

CE S EVW

Przyłączka kolankowa nastawna DIN 3952,

z nakrętką i zaciętym jednostronnie pierścieniem
DIN 2353 typ DD



Seria DIN 2353	PN bar	Rura śr. zewn. Da	SW ₂	SW ₁	d ₁	L ₂	L ₁	L ₃	D ₁	Kod	kg/ 100szt
DDL	315	• 6	14	12	M 12x1,5	27	12,0	26,0	6	EVW 6-L	4,3
		• 8	17	12	M 14x1,5	29	14,0	27,5	8	EVW 8-L	5,4
		•10	19	14	M 16x1,5	30	15,0	29,0	10	EVW 10-L	6,8
		•12	22	17	M 18x1,5	32	17,0	30,5	12	EVW 12-L	9,1
		•15	27	19	M 22x1,5	36	21,0	33,5	15	EVW 15-L	15,6
	•18	32	24	M 26x1,5	40	23,5	36,0	18	EVW 18-L	23,4	
	160	•22	36	27	M 30x2	44	27,5	39,0	22	EVW 22-L	31,2
		•28	41	36	M 36x2	47	30,5	43,5	28	EVW 28-L	44,7
		•35	50	41	M 45x2	56	34,5	54,5	35	EVW 35-L	70,6
		•42	60	50	M 52x2	63	40,0	60,0	42	EVW 42-L	107,1
DDS		630	• 6	17	12	M 14x1,5	31	16,0	27,0	6	EVW 6-S
• 8	19		14	M 16x1,5	32	17,0	29,0	8	EVW 8-S	8,0	
•10	22		17	M 18x1,5	34	17,5	32,0	10	EVW 10-S	11,1	
•12	24		17	M 20x1,5	38	21,5	33,0	12	EVW 12-S	13,9	
•14	27		19	M 22x1,5	40	22,0	36,0	14	EVW 14-S	18,9	
400	•16	30	24	M 24x1,5	43	24,5	37,5	16	EVW 16-S	24,8	
	•20	36	27	M 30x2	48	26,5	44,5	20	EVW 20-S	40,2	
	•25	46	36	M 36x2	54	30,0	50,5	25	EVW 25-S	78,5	
	•30	50	41	M 42x2	62	35,5	56,5	30	EVW 30-S	97,5	
315	•38	60	50	M 52x2	72	41,0	67,5	38	EVW 38-S	140,5	

Uwaga: uszczelnienie elementu następuje poprzez dokręcenie kluczem nakrętki o 1/2 obrotu powyżej wyczuwalnego oporu przy ręcznym dokręceniu

Wymiary są podane w przybliżeniu w zależności od stopnia dokręcenia nakrętek

• Zgodnie z DIN 3952