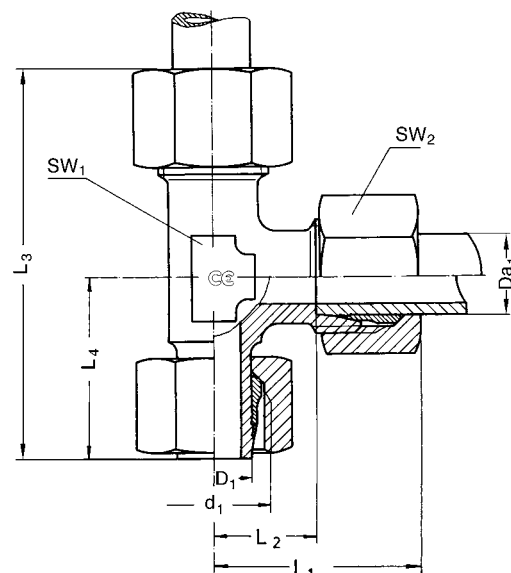


**Przyłączka TL nastawna z nakrętką  
i zaciętym jednostronnie pierścieniem**

# CE S EVL

**Przyłączka TL nastawna z nakrętką  
i zaciętym jednostronnie pierścieniem**  
DIN 3954  
DIN 2353 typ FF



Seria DIN 2353	PN bar	Rura śr. zewn. Da <sub>1</sub>	SW <sub>2</sub>	SW <sub>1</sub>	d <sub>1</sub>	L <sub>2</sub>	L <sub>1</sub>	L <sub>3</sub>	L <sub>4</sub>	D <sub>1</sub>	Kod	kg/ 100szt
FFL	315	• 6	14	12	M 12x1,5	27	12,0	53	26,0	6	EVL 6-L	6,3
		• 8	17	12	M 14x1,5	29	14,0	56	27,5	8	EVL 8-L	8,1
		•10	19	14	M 16x1,5	30	15,0	59	29,0	10	EVL 10-L	10,1
		•12	22	17	M 18x1,5	32	17,0	62	30,5	12	EVL 12-L	13,1
		•15	27	19	M 22x1,5	36	21,0	70	33,5	15	EVL 15-L	22,4
		•18	32	24	M 26x1,5	40	23,5	76	36,0	18	EVL 18-L	33,1
	160	•22	36	27	M 30x2	44	27,5	83	39,0	22	EVL 22-L	47,8
		•28	41	36	M 36x2	47	30,5	91	43,5	28	EVL 28-L	60,4
		•35	50	41	M 45x2	56	34,5	111	54,5	35	EVL 35-L	94,1
		•42	60	50	M 52x2	63	40,0	123	60,0	42	EVL 42-L	143,3
FFS	630	•6	17	12	M 14x1,5	31	16,0	58	27,0	6	EVL 6-S	9,1
		•8	19	14	M 16x1,5	32	17,0	61	29,0	8	EVL 8-S	11,9
		•10	22	17	M 18x1,5	34	17,5	66	32,0	10	EVL 10-S	16,6
		•12	24	17	M 20x1,5	38	21,5	71	33,0	12	EVL 12-S	20,2
		•14	27	19	M 22x1,5	40	22,0	76	36,0	14	EVL 14-S	27,9
	400	•16	30	24	M 24x1,5	43	24,5	80	37,5	16	EVL 16-S	37,1
		•20	36	27	M 30x2	48	26,5	93	44,5	20	EVL 20-S	56,9
		•25	46	36	M 36x2	54	30,0	105	50,5	25	EVL 25-S	110,6
		•30	50	41	M 42x2	62	35,5	119	56,5	30	EVL 30-S	137,3
	315	•38	60	50	M 52x2	72	41,0	139	67,5	38	EVL 38-S	*)

Uwaga: uszczelnienie elementu następuje poprzez dokręcenie kluczem nakrętki o 1/2 obrotu powyżej wyczuwalnego oporu przy ręcznym dokręceniu

Wymiary są podane w przybliżeniu w zależności od stopnia dokręcenia nakrętek

\*) Na zapytanie

• Zgodnie z DIN 3954