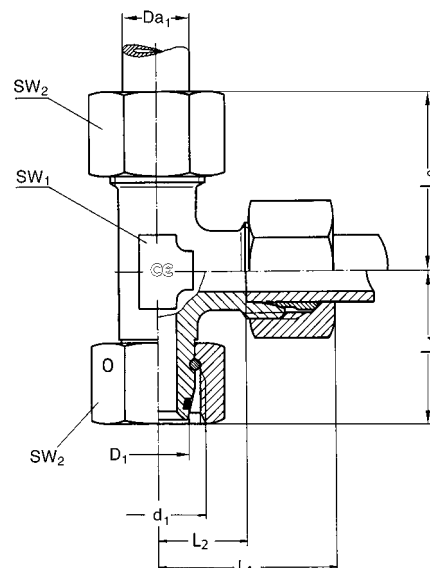


## Przyłączka TL nastawna z nakrętką i stożkiem

# CESEL

Przyłączka TL nastawna z nakrętką,  
i stożkiem z o-ringiem wg DIN 3865



Seria	PN bar	Rura		L <sub>1</sub>	L <sub>2</sub>	L <sub>3</sub>	L <sub>4</sub>	SW <sub>2</sub>	SW <sub>1</sub>	D <sub>1</sub>	O-ring	Kod	kg/100szt
		śr. zewn. Da <sub>1</sub>	d <sub>1</sub>										
L	315	6	M 12x1,5	27	14,0	29	26,0	14	12	6	4,0x1,5	EL 6-L	5,8
		8	M 14x1,5	29	14,0	29	27,5	17	12	8	6,0x1,5	EL 8-L	7,9
		10	M 16x1,5	30	15,0	30	29,0	19	14	10	7,5x1,5	EL 10-L	10,0
		12	M 18x1,5	32	17,0	32	29,5	22	17	12	9,0x1,5	EL 12-L	13,4
		15	M 22x1,5	36	21,0	36	32,5	27	19	15	12,0x2,0	EL 15-L	23,3
	18	M 26x1,5	40	23,5	40	35,5	32	24	18	15,0x2,0	EL 18-L	33,2	
	160	22	M 30x2	44	27,5	44	38,5	36	27	22	20,0x2,0	EL 22-L	44,3
	28	M 36x2	47	30,5	47	41,5	41	36	28	26,0x2,0	EL 28-L	70,2	
	35	M 45x2	56	34,5	56	51,0	50	41	35	32,0x2,5	EL 35-L	94,5	
	42	M 52x2	63	40,0	63	56,0	50	50	42	38,0x2,5	EL 42-L	146,1	
S	630	6	M 14x1,5	31	16,0	31	27,0	17	12	6	4,0x1,5	EL 6-S	9,1
		8	M 16x1,5	32	17,0	32	27,5	19	14	8	6,0x1,5	EL 8-S	11,8
		10	M 18x1,5	34	17,5	34	30,0	22	17	10	7,5x1,5	EL 10-S	16,4
		12	M 20x1,5	38	21,5	38	31,0	24	17	12	9,0x1,5	EL 12-S	20,7
		14	M 22x1,5	40	22,0	40	35,0	27	19	14	10,0x2,0	EL 14-S	(28,1)
	400	16	M 24x1,5	43	24,5	43	36,5	30	24	16	12,0x2,0	EL 16-S	38,2
	20	M 30x2	48	26,5	48	44,5	36	27	20	16,3x2,4	EL 20-S	58,3	
	25	M 36x2	54	30,0	54	50,0	46	36	25	22,3x2,4	EL 25-S	107,9	
	30	M 42x2	62	35,5	62	55,0	50	41	30	27,3x2,4	EL 30-S	138,0	
	315	38	M 52x2	72	41,0	72	63,0	60	50	38	33,3x2,4	EL 38-S	205,1