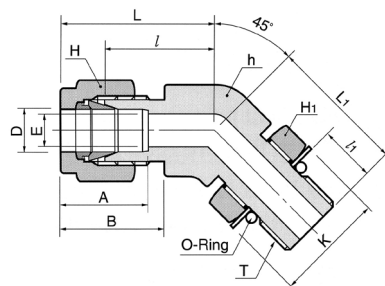
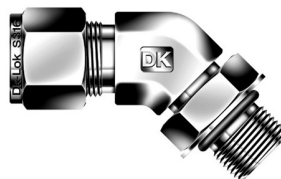


# DLBS-UP

## Złącze kątowe 45° z gwintem zewnętrznym SAE z o-ringiem

Wartości ciśnień dla złączki DLBS-UP znajdują się w tabeli nr 20 na stronie 13



### Połączenie rury stalowej z wewnętrznym gwintem prostym SAE boss

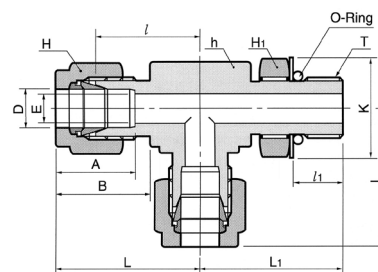
### DLBS-...-...UP

Kod	Śr. zewn. rury		Gwint prosty T(U)	E min	Odległość powierzchni płaskich						A	B	l	l <sub>1</sub>	L	L <sub>1</sub>	K	Oznaczenie wielkości o-ringu
	in	mm			h	H	H <sub>1</sub>	in	mm	in								
DLBS-4-4UP	1/4	6.35	7/16-20	4.82	1/2	12.70	9/16	14.28	9/16	14.28	15.24	17.78	18.28	9.90	25.65	25.65	16.51	-904
DLBS-6-6UP	3/8	9.52	9/16-18	7.11	5/8	15.87	11/16	17.46	11/16	17.46	16.76	19.30	20.57	11.17	27.94	28.19	20.06	-906
DLBS-8-8UP	1/2	12.70	3/4-16	10.41	13/16	20.64	7/8	22.22	7/8	22.22	22.86	21.84	21.84	12.70	32.00	32.25	25.65	-908
DLBS-12-12UP	3/4	19.05	1-1/16-12	15.74	1-1/8	28.58	1-1/8	28.58	1-1/4	31.75	24.38	21.84	29.71	16.76	39.87	47.24	36.57	-912
DLBS-16-16UP	1	25.40	1-5/16-12	22.35	1-3/8	34.92	1-1/2	38.10	1-1/2	38.10	31.24	26.41	35.30	16.76	47.49	50.54	43.94	-916

# DTRS-UP

## Złącze typu TL z gwintem zewnętrznym SAE z o-ringiem

Wartości ciśnień dla złączki DTRS-UP znajdują się w tabeli nr 20 na stronie 13



### Połączenie rury stalowej z wewnętrznym gwintem prostym SAE boss

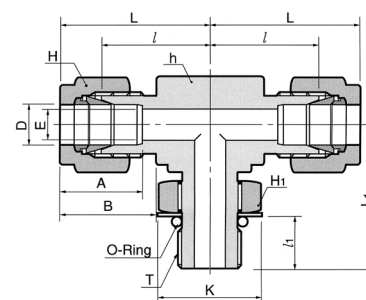
### DTRS-...-...UP

Kod	Śr. zewn. rury		Gwint prosty T(U)	E min	Odległość powierzchni płaskich						A	B	l	l <sub>1</sub>	L	L <sub>1</sub>	K	Oznaczenie wielkości o-ringu
	in	mm			h	H	H <sub>1</sub>	in	mm	in								
DTRS-4-4UP	1/4	6.35	7/16-20	4.82	1/2	12.70	9/16	14.28	9/16	14.28	15.24	17.78	21.08	9.90	28.44	28.44	16.51	-904
DTRS-6-6UP	3/8	9.52	9/16-18	7.11	5/8	15.87	11/16	17.46	11/16	17.46	16.76	19.30	24.63	11.17	32.00	32.25	20.06	-906
DTRS-8-8UP	1/2	12.70	3/4-16	10.41	13/16	20.64	7/8	22.22	7/8	22.22	22.86	21.84	27.43	12.70	37.59	37.84	25.65	-908
DTRS-12-12UP	3/4	19.05	1-1/16-12	15.74	1-1/8	26.98	1-1/8	28.58	1-1/4	31.75	24.38	21.84	31.24	16.76	41.40	48.76	36.57	-912
DTRS-16-16UP	1	25.40	1-5/16-12	22.35	1-3/8	34.92	1-1/2	38.10	1-1/2	38.10	31.24	26.41	38.35	16.76	50.54	50.54	43.94	-916
DTRS-20-20UP	1-1/4	31.75	1-5/8-12	27.68	1-11/16	42.86	1-7/8	47.63	1-7/8	47.63	41.14	38.86	45.72	16.76	67.81	58.16	54.86	-920
DTRS-24-24UP	1-1/2	38.10	1-7/8-12	33.90	2	50.80	2-1/4	57.15	2-1/8	53.98	50.03	45.21	50.80	16.76	77.97	60.45	62.23	-924
DTRS-32-32UP	2	50.80	2-1/2-12	45.97	2-3/4	69.85	3	76.20	2-3/4	69.85	67.56	62.73	69.85	16.76	107.18	71.62	80.26	-932

# DTBS-UP

## Złącze typu T z gwintem zewnętrznym SAE z o-ringiem

Wartości ciśnień dla złączki DTBS-UP znajdują się w tabeli nr 20 na stronie 13



### Połączenie rury stalowej z wewnętrznym gwintem prostym SAE boss

### DTBS-...-...UP

Kod	Śr. zewn. rury		Gwint prosty T(U)	E min	Odległość powierzchni płaskich						A	B	l	l <sub>1</sub>	L	L <sub>1</sub>	K	Oznaczenie wielkości o-ringu
	in	mm			h	H	H <sub>1</sub>	in	mm	in								
DTBS-4-4UP	1/4	6.35	7/16-20	4.82	1/2	12.70	9/16	14.28	9/16	14.28	15.24	17.78	21.08	9.90	28.44	28.44	16.51	-904
DTBS-6-6UP	3/8	9.52	9/16-18	7.11	5/8	15.87	11/16	17.46	11/16	17.46	16.76	19.30	24.63	11.17	32.00	32.25	20.06	-906
DTBS-8-8UP	1/2	12.70	3/4-16	10.41	13/16	20.64	7/8	22.22	7/8	22.22	22.86	21.84	27.43	12.70	37.59	37.84	25.65	-908
DTBS-12-12UP	3/4	19.05	1-1/16-12	15.74	1-1/8	26.98	1-1/8	28.58	1-1/4	31.75	24.38	21.84	31.24	16.76	41.40	48.76	36.57	-912
DTBS-16-16UP	1	25.40	1-5/16-12	22.35	1-3/8	34.92	1-1/2	38.10	1-1/2	38.10	31.24	26.41	38.35	16.76	50.54	50.54	43.94	-916
DTBS-20-20UP	1-1/4	31.75	1-5/8-12	27.68	1-11/16	42.86	1-7/8	47.63	1-7/8	47.63	41.14	38.86	45.72	16.76	67.81	58.16	54.86	-920
DTBS-24-24UP	1-1/2	38.10	1-7/8-12	33.90	2	50.80	2-1/4	57.15	2-1/8	53.98	50.03	45.21	50.80	16.76	77.97	60.45	62.23	-924
DTBS-32-32UP	2	50.80	2-1/2-12	45.97	2-3/4	69.85	3	76.20	2-3/4	69.85	67.56	62.73	69.85	16.76	107.18	71.62	80.26	-932

Powyższe wymiary podane w milimetrach mają charakter orientacyjny, a producent zastrzega sobie możliwość wprowadzenia zmian. Wymiary dotyczące długości podane są dla nakrętek dokręconych tylko ręcznie.