

ITEM 448

Valvola a sfera in acciaio inox 3 vie filettata con sfera a "L" - passaggio integrale
3-way full-bore threaded-ends stainless steel ball valve, "L" port



Caratteristiche generali:

La valvola funziona solo come deviatore. Non permette alcuna chiusura della mandata che può avvenire solo dalla via centrale; vedi schema..

Temperatura di utilizzo: da -20°C a + 160°C

Pressione di utilizzo: vedi tabella.

Fluido intercettato: aria, acqua, gas, olii, prodotti petroliferi e petrolchimici, fluidi aggressivi.

Estremità filettate femmina a norma ISO 228.

Testa della valvola a norma ISO 5211

La versione con leva non ha la testa della valvola a norma ISO 5211 e non è possibile montare alcun tipo di attuatore.

General features:

The valve can be used as diverted only and the in let can be from the central way, only; see plan.

Working temperature: from -20°C to +160°C

Working pressure: see table.

Fluid range: air, water, gas, oils, petroleum and petrochemical products, aggressive media.

Female threaded ends as per ISO 228 specifications.

Head of the valve as per ISO 5211 specifications.

The manual version (with lever) doesn't have the ISO 5211 top work and its therefore not possible to mount on it any kind of actuators

Esecuzioni speciali a richiesta:

Guarnizioni di tenuta in: PTFE caricato vetro,

PTFE caricato carbografito,

Polietilene alta densità.

Per altre applicazioni contattare il nostro ufficio tecnico.

On request:

Seals made of: PTFE with glass,

PTFE with carbon graphite,

High-molecular weight polyethylene.

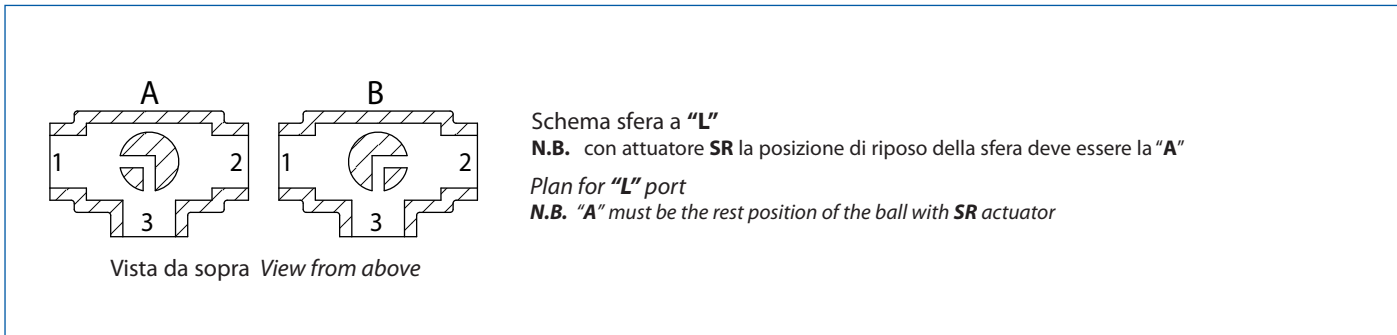
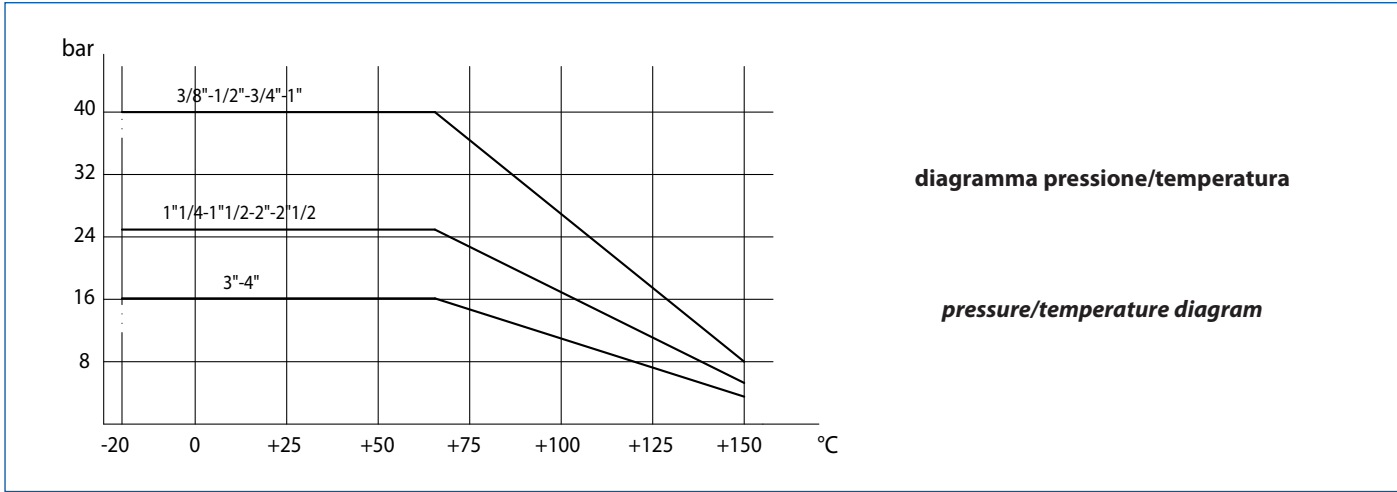
For other applications, please contact our technical department.

Certificazioni:

Versione ATEX in conformità alla direttiva 94/9/EC

Approvals:

ATEX version in conformity with directive 94/9/EC



Valvole in acciaio inox
Stainless steel valve

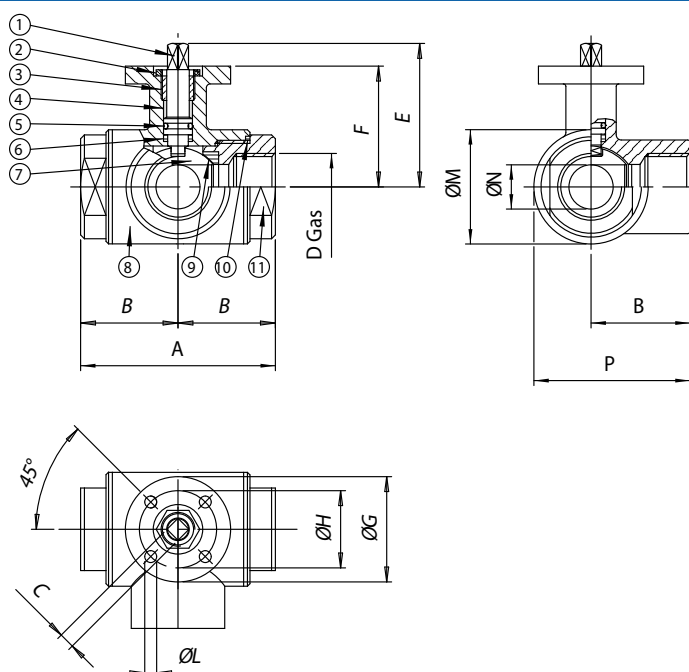
COPPIE DI SPUNTO in Nm BREAK AWAY TORQUES Nm

misura size	DN 10 3/8"	DN 15 1/2"	DN 20 3/4"	DN 25 1"	DN 32 1"1/4"	DN 40 1"1/2"	DN 50 2"	DN 65 2"1/2"	DN 80 3"	DN 100 4"
PN 16 bar									140	215
PN 25 bar					28	41	61	90		
PN 40 bar	7	10	14	20						

I valori della coppia possono variare in funzione della temperatura e del tipo di fluido. Considerare un fattore di sicurezza pari a 1,4.
 Con frequenti cicli di apertura e chiusura la coppia di manovra può diminuire sensibilmente rispetto a quella iniziale. Gli accoppiamenti attuatore/valvola, riportati nelle pagine seguenti, sono realizzati per valvole che intercettano fluidi liquidi o gassosi, puliti e per medie temperature. Per maggiori informazioni, o utilizzi diversi, consultare il nostro ufficio tecnico.
Torque can vary depending on temperature and type of fluid; a safety factor of 1.4 must be applied. Torque can drop on high frequency of operations. The actuator/valve sizing, indicated on the following pages, are based for valves to be used with liquids or gaseous fluids, clean, and for medium temperatures. For further information, or different uses please contact our technical department.

CODICI VALVOLA 448 IN ESECUZIONE STANDARD 448 VALVE CODES IN STANDARD EXECUTION

misura size	DN 10 3/8"	DN 15 1/2"	DN 20 3/4"	DN 25 1"	DN 32 1"1/4	DN 40 1"1/2	DN 50 2"	DN 65 2"1/2	DN 80 3"	DN 100 4"
Asse libero <i>Free shaft</i> "L" port	V448H403	V448H404	V448H405	V448H406	V448H407	V448H408	V448H409	V448H410	V448H411	V448H412
Asse libero <i>Free shaft</i> "L" port ATEX	V448H403YX	V448H404YX	V448H405YX	V448H406YX	V448H407YX	V448H408YX	V448H409YX	V448H410YX	V448H411YX	V448H412YX
peso weight Kg.	0,61	0,81	1,42	1,92	3,2	5,1	6,61	9,2	16,6	28
Con leva <i>with lever</i> "L" port	L448H403	L448H404	L448H405	L448H406	L448H407	L448H408	L448H409	L448H410	L448H411	L448H412
Con leva <i>with lever</i> "L" port ATEX	L448H403YX	L448H404YX	L448H405YX	L448H406YX	L448H407YX	L448H408YX	L448H409YX	L448H410YX	L448H411YX	L448H412YX
peso weight Kg.	0,66	0,86	1,52	2,02	3,35	5,25	6,81	9,5	16,9	28,5
Kit guarnizioni <i>Seals Kit</i>	KGBV6403	KGBV6404	KGBV6405	KGBV6406	KGBV6407	KGBV6408	KGBV6409	KGBV6410	KGBV6411	KGBV6412



Valvole in acciaio inox
Stainless steel valve

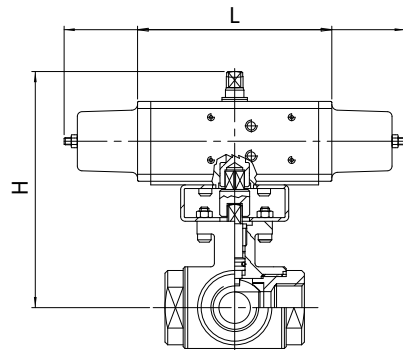
MATERIALI MATERIALS

1) Stelo <i>Shaft</i>	AISI 316	1.4401	UNI X5CrNiMo 17 12
2) Dado <i>Nut</i>	AISI 304	1.4301	UNI X5CrNi 18 10
3) Anello premiguarnizione <i>Gland nut ring</i>	AISI 304	1.4301	UNI X5CrNi 18 10
4) Anello di tenuta superiore <i>Top tight ring</i>	P.T.F.E.		
5) O-Ring di tenuta perno <i>Shaft o-ring</i>	EKM		
6) Dischetto di tenuta perno <i>Washer</i>	P.T.F.E.		
7) Sfera <i>Ball</i>	AISI 316	1.4401	UNI X5CrNiMo 17 12
8) Corpo <i>Body</i>	AISI 316	1.4408	
9) Guarnizioni di tenuta laterale <i>Seals</i>	P.T.F.E.		
10) Guarnizioni di tenuta manicotti <i>End sealings</i>	P.T.F.E.		
11) Manicotto femmina <i>End</i>	AISI 316	1.4408	

DIMENSIONI DIMENSIONS

Size	A	B	C	D	E	F	ØG	ØH	ØL	ØM	ØN	P
DN 10 3/8"	72	36	6	3/8"	54	46	46	36	6	35	10	53,5
DN 15 1/2"	82	41	6	1/2"	57	49	46	36	6	42	15	62
DN 20 3/4"	92	46	9	3/4"	69,5	56,5	65	36	7	52	20	72
DN 25 1"	102	51	9	1"	74	61	65	50	7	60	25	81
DN 32 1"1/4	118	59	14	1 1/4"	94,5	81,5	65	50	7	72,5	32	95,3
DN 40 1"1/2	134	67	14	1 1/2"	102	89	65	50	7	88	40	111
DN 50 2"	144	72	17	2"	106,5	91,5	65	70	9	101,5	50	122,8
DN 65 2"1/2	160	80	17	2 1/2"	116,5	101,5	90	70	9	121	65	140,5
DN 80 3"	200	100	17	3"	131	116	90	70	9	150	80	175
DN 100 4"	240	120	17	4"	146	131	90	70	9	182	100	211

VALVOLA 448 ATTUATA AUTOMATED VALVE TYPE 448



ATTUATORE PNEUMATICO DOPPIO EFFETTO DOUBLE ACTING PNEUMATIC ACTUATOR

Articolo Model	Attuatore Actuator	Kit di montaggio Mounting kit	DN mm	"	L mm	H mm	Peso Kg Weight Kg	Articolo Model ATEX
D448H003	DA015401S	KCF032613	10	3/8"	114	118	1,27	D448H003YX
D448H004	DA015401S	KCF032613	15	1/2"	114	121	1,5	D448H004YX
D448H005	DA030401S	KCF032616	20	3/4"	130	166,5	2,66	D448H005YX
D448H006	DA030401S	KCF032616	25	1"	130	171	3,12	D448H006YX
D448A007	DA045402S	KCF042619	32	1"1/4	130	195,5	4,7	D448A007YX
D448H008	DA060402S	KCF042619	40	1"1/2	152	207	6,72	D448H008YX
D448A009	DA090401S	KCF052622	50	2"	169	217	8,47	D448A009YX
D448H010	DA120401S	KCF052622	65	2"1/2	184	245,5	12	D448H010YX
D448H011	DA240401S	KCF072623	80	3"	242	282	22,3	D448H011YX
D448A012	DA360401S	KCF102624	100	4"	264	279	34,9	D448A012YX

ATTUATORE PNEUMATICO SEMPLICE EFFETTO SPRING RETURN PNEUMATIC ACTUATOR

Articolo Model	Attuatore Actuator	Kit di montaggio Mounting kit	DN mm	"	L mm	H mm	Peso Kg Weight Kg	Articolo Model ATEX
S448H003	SR015401S	KCF032613	10	3/8"	221	126	1,84	S448H003YX
S448H004	SR015401S	KCF032613	15	1/2"	221	129	2	S448H004YX
S448H005	SR030402S	KCF042618	20	3/4"	240	146,5	3,35	S448H005YX
S448H006	SR030402S	KCF042618	25	1"	240	151	3,8	S448H006YX
S448A007	SR045401S	KCF052620	32	1"1/4	294	177,5	5,52	S448A007YX
S448H008	SR060401S	KCF052620	40	1"1/2	320	203	8,38	S448H008YX
S448A009	SR090401S	KCF072623	50	2"	357	215,5	10,4	S448A009YX
S448H010	SR120401S	KCF072623	65	2"1/2	372	235,5	15,2	S448H010YX
S448H011	SR240401S	KCF102624	80	3"	460	276	27,4	S448H011YX
S448A012	SR360401S	KCF122628	100	4"	566	349	45	S448A012YX

Il dimensionamento degli attuatori pneumatici è stato fatto considerando una pressione minima di alimentazione pari a 5,6 barg.
The sizing of pneumatic actuators has been done considering a minimum supply pressure of 5,6 barg.

A RICHIESTA VALVOLE AUTOMATIZZATE CON ATTUATORI ELETTRICI

VALVE WITH ELECTRIC ACTUATORS ON REQUEST

Valvole in acciaio inox
Stainless steel valve