



## ITEM 450-451

**Valvola a sfera in acciaio inox 3 vie filettata con sfera a "T" o "L" - passaggio integrale**  
**3-way full-bore threaded-ends stainless steel ball valve, "T" or "L" port**



### Caratteristiche generali:

La valvola, costruita in AISI 316, con 4 guarnizioni sulla sfera. Per il funzionamento vedere lo schema.  
Temperatura di utilizzo: da -20°C a +160°C  
Pressione di utilizzo: vedi tabella.  
Fluido intercettato: per usi alimentari.  
Trattamento esterno: lucidata.  
Estremità filettate femmina a norma ISO 228  
Testa della valvola a norma ISO 5211

**La versione con leva non ha la testa della valvola a norma ISO 5211 e non è possibile montare alcun tipo di attuatore.**

### General features:

*The valve is manufactured in AISI 316 stainless steel with 4 seals on ball. See plant for the operation.*  
*Working temperature: from -20°C to +160°C*  
*Working pressure: see table.*  
*Fluid range: food industry.*  
*Surface treatment: polished.*  
*Threaded ends as per ISO 228 specifications.*  
*Head of the valve as per ISO 5211 specifications.*

**The manual version (with lever) doesn't have the ISO 5211 top work and its therefore not possible to mount on it any kind of actuators**

### Esecuzioni speciali a richiesta:

Attacchi: NPT.  
Guarnizioni di tenuta in: PTFE caricato vetro,  
PTFE caricato carbografite,  
Polietilene alta densità.  
Per altre applicazioni contattare il nostro ufficio tecnico.

### On request:

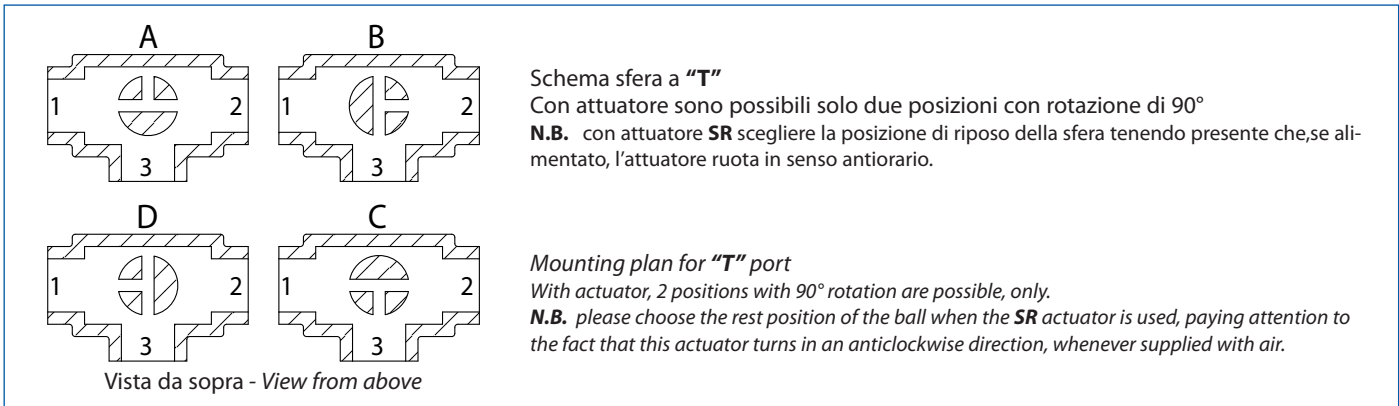
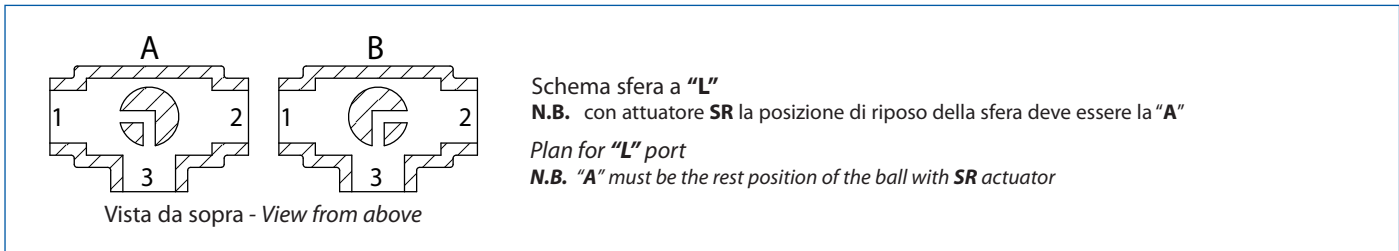
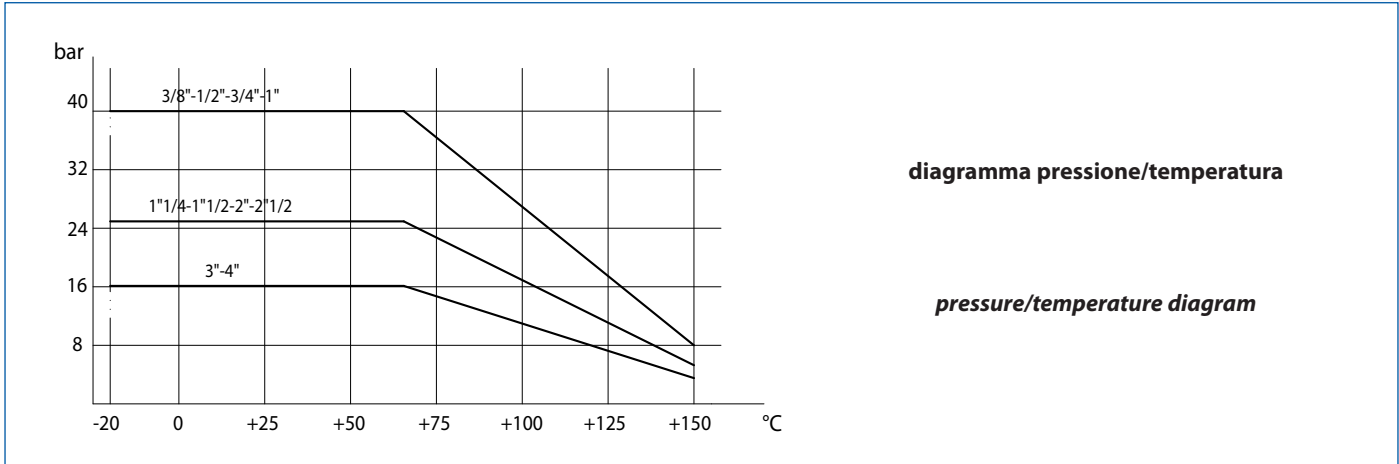
Connection: NPT.  
Seals made of: PTFE with glass,  
PTFE with carbon graphite,  
High-molecular weight polyethylene.  
For other applications, please contact our technical department.

### Certificazioni:

**Versione ATEX in conformità alla direttiva 94/9/EC**

### Approvals:

**Versione ATEX in conformità alla direttiva 94/9/EC**



Valvole in acciaio inox  
Stainless steel valve

**COPPIE DI SPUNTO in Nm BREAK AWAY TORQUES Nm**

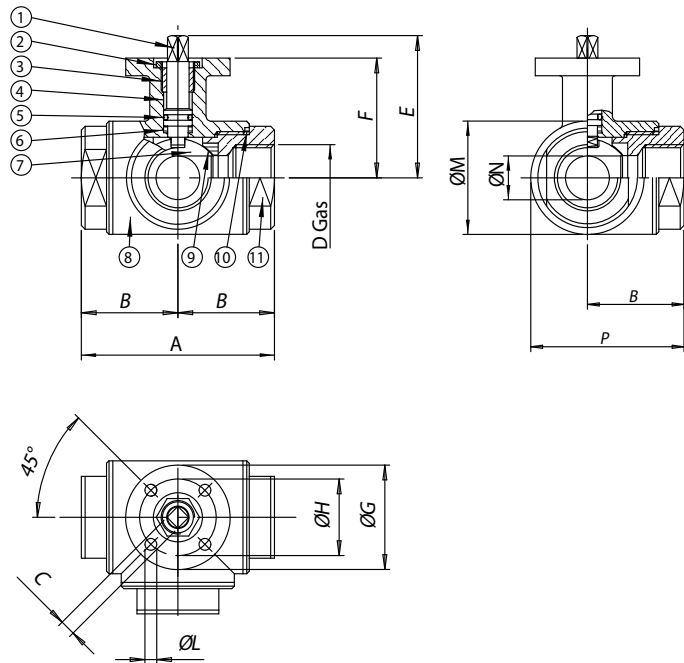
misura size	DN 10 3/8"	DN 15 1/2"	DN 20 3/4"	DN 25 1"	DN 32 1 1/4"	DN 40 1 1/2"	DN 50 2"	DN 65 2 1/2"	DN 80 3"	DN 100 4"
PN 16 bar									212	304
PN 25 bar							83	142		
PN 40 bar	8	11	16	24	36	54				

I valori della coppia possono variare in funzione della temperatura e del tipo di fluido. Considerare un fattore di sicurezza pari a 1,4.  
Con frequenti cicli di apertura e chiusura la coppia di manovra può diminuire sensibilmente rispetto a quella iniziale. Gli accoppiamenti attuatore/valvola, riportati nelle pagine seguenti, sono realizzati per valvole che intercettano fluidi liquidi o gassosi, puliti e per medie temperature. Per maggiori informazioni, o utilizzi diversi, consultare il nostro ufficio tecnico.

*Torque can vary depending on temperature and type of fluid; a safety factor of 1.4 must be applied. Torque can drop on high frequency of operations. The actuator/valve sizing, indicated on the following pages, are based for valves to be used with liquids or gaseous fluids, clean, and for medium temperatures. For further information, or different uses please contact our technical department.*

## CODICI VALVOLA 450-451 IN ESECUZIONE STANDARD 450-451 VALVE CODES IN STANDARD EXECUTION

misura size	DN 10 3/8"	DN 15 1/2"	DN 20 3/4"	DN 25 1"	DN 32 1"1/4	DN 40 1"1/2	DN 50 2"	DN 65 2"1/2	DN 80 3"	DN 100 4"
Asse libero <i>Free shaft</i> "T" port	V450H403	V450H404	V450H405	V450H406	V450H407	V450H408	V450H409	V450H410	V450H411	V450H412
Asse libero <i>Free shaft</i> "T" port ATEX	V450H403YX	V450H404YX	V450H405YX	V450H406YX	V450H407YX	V450H408YX	V450H409YX	V450H410YX	V450H411YX	V450H412YX
Asse libero <i>Free shaft</i> "L" port	V451H403	V451H404	V451H405	V451H406	V451H407	V451H408	V451H409	V451H410	V451H411	V451H412
Asse libero <i>Free shaft</i> "L" port ATEX	V451H403YX	V451H404YX	V451H405YX	V451H406YX	V451H407YX	V451H408YX	V451H409YX	V451H410YX	V451H411YX	V451H412YX
peso weight Kg.	0,97	1,29	2,06	2,67	4,63	6,97	8,73	10,52	21,4	34
Con leva <i>with lever</i> "T" port	L450H403	L450H404	L450H405	L450H406	L450H407	L450H408	L450H409	L450H410	L450H411	L450H412
Con leva <i>with lever</i> "T" port ATEX	L450H403YX	L450H404YX	L450H405YX	L450H406YX	L450H407YX	L450H408YX	L450H409YX	L450H410YX	L450H411YX	L450H412YX
Con leva <i>with lever</i> "L" port	L451H403	L451H404	L451H405	L451H406	L451H407	L451H408	L451H409	L451H410	L451H411	L451H412
Con leva <i>with lever</i> "L" port ATEX	L451H403YX	L451H404YX	L451H405YX	L451H406YX	L451H407YX	L451H408YX	L451H409YX	L451H410YX	L451H411YX	L451H412YX
peso weight Kg.	1,02	1,34	2,16	2,77	4,78	7,12	8,93	10,72	21,7	34,5
Kit guarnizioni <i>Seals Kit</i>	KGBV4503	KGBV4504	KGBV4505	KGBV4506	KGBV4507	KGBV4508	KGBV4509	KGBV4510	KGBV4511	KGBV4512



### MATERIALI MATERIALS

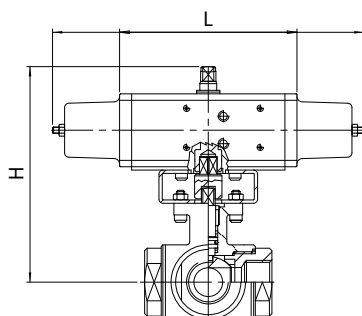
1) Stelo <i>Shaft</i>	AISI 316	1.4401	UNI X5CrNiMo 17 12
2) Dado <i>Nut</i>	AISI 304	1.4301	UNI X5CrNi 18 10
3) Anello premiguarnizione <i>Gland nut ring</i>	AISI 304	1.4301	UNI X5CrNi 18 10
4) Anello di tenuta superiore <i>Top tight ring</i>	P.T.F.E.		
5) O-Ring di tenuta perno <i>Shaft o-ring</i>	EKM		
6) Dischetto di tenuta perno <i>Washer</i>	P.T.F.E.		
7) Sfera <i>Ball</i>	AISI 316	1.4401	UNI X5CrNiMo 17 12
8) Corpo <i>Body</i>	AISI 316	1.4408	
9) Guarnizioni di tenuta laterale <i>Seals</i>	P.T.F.E.		
10) Guarnizioni di tenuta manicotti <i>End sealings</i>	P.T.F.E.		
11) Manicotto femmina <i>End</i>	AISI 316	1.4408	

### DIMENSIONI DIMENSIONS

Size	A	B	C	D	E	F	ØG	ØH	ØL	ØM	ØN	P
DN 10 - 3/8"	72	36	6	3/8"	54,5	46,5	46	36	6	45	12	58,5
DN 15 - 1/2"	82	41	6	1/2"	57	49	46	36	6	52	15	67
DN 20 - 3/4"	92	46	9	3/4"	69,5	56,5	65	50	7	60	20	76
DN 25 - 1"	102	51	9	1"	74	61	65	50	7	70	25	86
DN 32 - 1"1/4	118	59	14	1 1/4"	94,5	81,5	65	50	7	85	32	101,5
DN 40 - 1"1/2	134	67	14	1 1/2"	102	89	65	50	7	100	40	117
DN 50 - 2"	144	72	17	2"	106,5	91,5	90	70	9	110	50	127
DN 65 - 2"1/2	160	80	17	2 1/2"	116,5	101,5	90	70	9	122	65	141
DN 80 - 3"	200	100	17	3"	134	116	125	102	11	150	80	175
DN 100 - 4"	240	120	17	4"	149	131	125	102	11	192	100	216



## VALVOLA 450-451 ATTUATA AUTOMATED VALVE TYPE 450-451



### ATTUATORE PNEUMATICO DOPPIO EFFETTO DOUBLE ACTING PNEUMATIC ACTUATOR

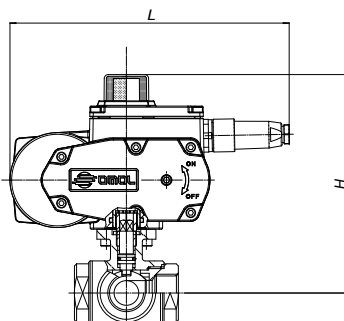
Articolo Model	Attuatore Actuator	Kit di montaggio Mounting kit	DN mm	"	L mm	H mm	Peso Kg Weight Kg	Articolo Model ATEX
D45*H003	DA015401S	KCF032613	10	3/8"	114	118,5	1,65	D45*H003YX
D45*H004	DA015401S	KCF032613	15	1/2"	114	121	1,94	D45*H004YX
D45*H005	DA030401S	KCF032616	20	3/4"	130	166,5	3,12	D45*H005YX
D45*H006	DA045402S	KCF042618	25	1"	144	147	4	D45*H006YX
D45*H007	DA060402S	KCF042619	32	1 1/4"	152	200	6,21	D45*H007YX
D45*H008	DA090401S	KCF052620	40	1 1/2"	169	186,5	8,8	D45*H008YX
D45*H009	DA120401S	KCF052622	50	2"	184	235,5	11,9	D45*H009YX
D45*H010	DA240401S	KCF072623	65	2 1/2"	242	235,5	14,9	D45*H010YX
D45*A011	DA360401S	KCF102625	80	3"	264	264	27,4	D45*A011YX
D45*H012	DA480401S	KCF102625	100	4"	295	2911	40,5	D45*H012YX

### ATTUATORE PNEUMATICO SEMPLICE EFFETTO SPRING RETURN PNEUMATIC ACTUATOR

Articolo Model	Attuatore Actuator	Kit di montaggio Mounting kit	DN mm	"	L mm	H mm	Peso Kg Weight Kg	Articolo Model ATEX
S45*H003	SR015401S	KCF032613	10	3/8"	221	126,5	2,22	S45*H003YX
S45*H004	SR015401S	KCF032613	15	1/2"	221	129	2,5	S45*H004YX
S45*H005	SR030402S	KCF042618	20	3/4"	240	146,5	3,81	S45*H005YX
S45*H006	SR045401S	KCF052621	25	1"	294	158,5	5,2	S45*H006YX
S45*H007	SR060401S	KCF052620	32	1 1/4"	320	195,5	7,87	S45*H007YX
S45*H008	SR090401S	KCF072629	40	1 1/2"	357	215	11,6	S45*H008YX
S45*H009	SR120401S	KCF072623	50	2"	372	225,5	14,4	S45*H009YX
S45*H010	SR240401S	KCF102624	65	2 1/2"	460	289,5	20,1	S45*H010YX
S45*A011	SR360401S	KCF122626	80	3"	566	334	38	S45*A011YX
S45*H012	SR480401S	KCF122627	100	4"	609	354	52,68	S45*H012YX

\* = 0 valvola con sfera a "T" (articolo 450) - "T" port (model 450); \* = 1 valvola con sfera a "L" (articolo 451) - "L" port (model 451)

Il dimensionamento degli attuatori pneumatici è stato fatto considerando una pressione minima di alimentazione pari a 5,6 barg.  
The sizing of pneumatic actuators has been done considering a minimum supply pressure of 5,6 barg.



I codici sono con attuatore elettrico 230Vac  
Items are with electric actuator 230 Vac

Versione ATEX non disponibile per attuatori elettrici  
ATEX version not available for electrical actuator

ATEX version not available for electrical actuator

### ATTUATORE ELETTRICO ON-OFF (230 V ac) ON-OFF ELECTRICAL ACTUATOR

Articolo Model	Attuatore Actuator	Kit di montaggio Mounting kit	DN mm	"	L mm	H mm	Peso Kg Weight Kg
C45*A5E03	EA0035A5C000	KCF052005	10	3/8"	250	183,5	4,6
C45*A5E04	EA0035A5C000	KCF052005	15	1/2"	250	186	4,9
C45*A5E05	EA0035A5C000	KCF052621	20	3/4"	250	193,5	5,7
C45*A5G06	EA0070A5C000	KCF052621	25	1"	250	198	6,3
C45*A5G07	EA0070A5C000	KCF052620	32	1 1/4"	250	218,5	8,2
C45*A5I08	EA0130A5C000	KCF072629	40	1 1/2"	280	246,5	14,5
C45*A5I09	EA0130A5C000	KCF072623	50	2"	280	249	16,2
C45*A5K10	EA0240A5C000	KCF102624	65	2 1/2"	280	259	18
E45*16N11	AE160040	KCE361987	80	3"	256,5	301	29,2
E45*16R12	AE160060	KCE561985	100	4"	381	365	52,6

### ATTUATORE ELETTRICO MODULANTE (230 V ac) ROTARY MODULAR TYPE ELECTRICAL ACTUATOR

Articolo Model	Attuatore Actuator	Kit di montaggio Mounting kit	DN mm	"	L mm	H mm	Peso Kg Weight Kg
M45*16C03	AM160002	KCF052005	10	3/8"	165,8	165,5	3,7
M45*16C04	AM160002	KCF052005	15	1/2"	165,5	168,5	4
M45*16F05	AM160005	KCE282631	20	3/4"	207,5	260	7,2
M45*16F06	AM160005	KCE282631	25	1"	207,5	264,5	7,9
M45*16L07	AM160020	KCE362082	32	1 1/4"	256,5	306,5	14,4
M45*16L08	AM160020	KCE362082	40	1 1/2"	256,5	314	16,7
M45*16L09	AM160020	KCE362092	50	2"	256,5	276,5	18
M45*16L10	AM160020	KCE362092	65	2 1/2"	256,5	286,5	19,4
M45*16P11	AM160050	KCE561985	80	3"	381	350	44
M45*16P12	AM160050	KCE561985	100	4"	381	365	55,9

\* = 0 valvola con sfera a "T" (articolo 450) - "T" port (model 450); \* = 1 valvola con sfera a "L" (articolo 451) - "L" port (model 451)