

## ITEM 460-461

**Valvola a sfera in acciaio inox 3 vie flangiata sfera a "T" o "L" - passaggio integrale**  
**3-way full-bore flanged stainless steel ball valve, "T" or "L" port**



### Caratteristiche generali:

Flange d'attacco: EN 1092-1

Con 4 guarnizioni sulla sfera, permette la deviazione del flusso in tutte le direzioni, vedere schema.

Temperatura di utilizzo: da -20°C a +160°C

Pressione di utilizzo: vedi tabella.

Fluido intercettato: aria, acqua, fluidi alimentari

Trattamento esterno: lucidata.

Testa della valvola a norma ISO 5211

**La versione con leva non ha la testa della valvola a norma ISO 5211 e non è possibile montare alcun tipo di attuatore.**

### General features:

Flanges as per EN 1092-1

Valve with 4 ball seats. Inlet from any of the 3 ends. see plan. Working temperature: from -20°C to +160°C

Working pressure: see table.

Fluid range: air, water, food industry.

Surface treatment: polished.

Head of the valve as per ISO 5211 specifications.

**The manual version (with lever) doesn't have the ISO 5211 top work and its therefore not possible to mount on it any kind of actuators**

### Esecuzioni speciali a richiesta:

Flange: Acciaio zincato - ASME B16.5 Classe 150,300

Guarnizioni di tenuta in: PTFE caricato vetro,  
PTFE caricato carbografite,  
Polietilene alta densità.

Per altre applicazioni contattare il nostro ufficio tecnico.

### On request:

Flanges: Zinc-plated - ASME B16.5 Classe 150,300.

Seals made of: PTFE with glass,  
PTFE with carbon graphite,  
High-molecular weight polyethylene.

For other applications, please contact our technical department.

### Certificazioni:

**Versione ATEX in conformità alla direttiva 94/9/EC**

### Approvals:

**Versione ATEX in conformità alla direttiva 94/9/EC**

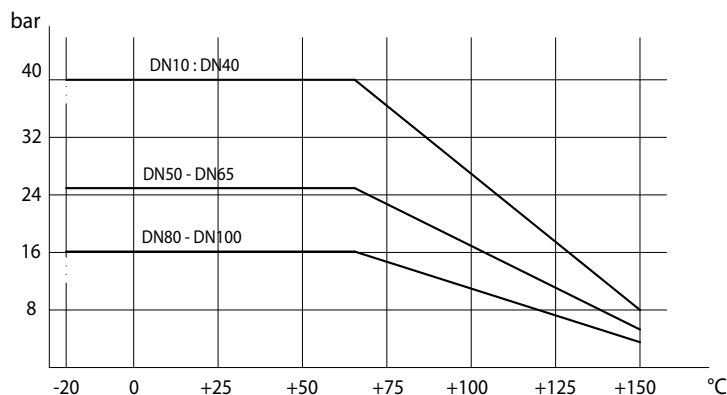
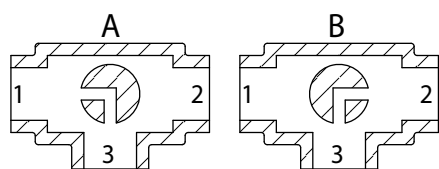


diagramma pressione/temperatura

pressure/temperature diagram



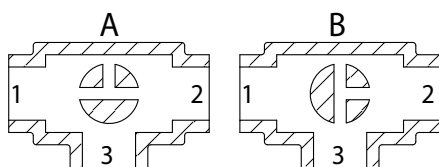
Vista da sopra - View from above

Schema sfera a "L"

**N.B.** con attuatore **SR** la posizione di riposo della sfera deve essere la "A"

Plan for "L" port

**N.B.** "A" must be the rest position of the ball with **SR** actuator

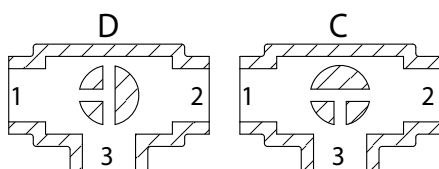


Vista da sopra - View from above

Schema sfera a "T"

Con attuatore sono possibili solo due posizioni con rotazione di 90°

**N.B.** con attuatore **SR** scegliere la posizione di riposo della sfera tenendo presente che, se alimentato, l'attuatore ruota in senso antiorario.



Vista da sopra - View from above

Mounting plan for "T" port

With actuator, 2 positions with 90° rotation are possible, only.

**N.B.** please choose the rest position of the ball when the **SR** actuator is used, paying attention to the fact that this actuator turns in an anticlockwise direction, whenever supplied with air.

### COPPIE DI SPUNTO in Nm BREAK AWAY TORQUES Nm

misura size	DN 10 3/8"	DN 15 1/2"	DN 20 3/4"	DN 25 1"	DN 32 1 1/4"	DN 40 1 1/2"	DN 50 2"	DN 65 2 1/2"	DN 80 3"	DN 100 4"
PN 16 bar									212	304
PN 25 bar							83	142		
PN 40 bar	8	11	16	24	36	54				

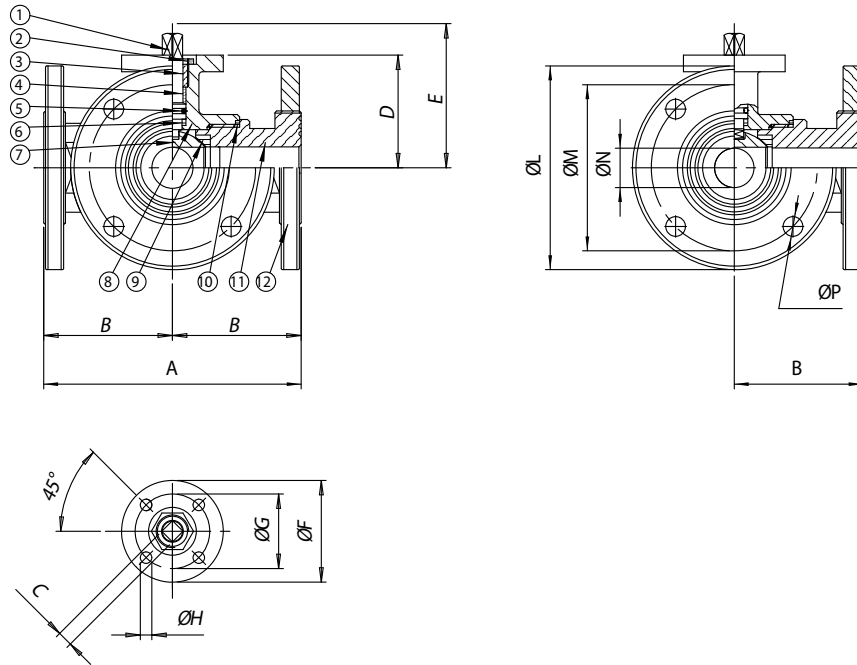
I valori della coppia possono variare in funzione della temperatura e del tipo di fluido. Considerare un fattore di sicurezza pari a 1,4.

Con frequenti cicli di apertura e chiusura la coppia di manovra può diminuire sensibilmente rispetto a quella iniziale. Gli accoppiamenti attuatore/valvola, riportati nelle pagine seguenti, sono realizzati per valvole che intercettano fluidi liquidi o gassosi, puliti e per medie temperature. Per maggiori informazioni, o utilizzi diversi, consultare il nostro ufficio tecnico.

Torque can vary depending on temperature and type of fluid; a safety factor of 1.4 must be applied. Torque can drop on high frequency of operations. The actuator/valve sizing, indicated on the following pages, are based for valves to be used with liquids or gaseous fluids, clean, and for medium temperatures. For further information, or different uses please contact our technical department.

## CODICI VALVOLA 460-461 IN ESECUZIONE STANDARD 460-461 VALVE CODES IN STANDARD EXECUTION

misura size	DN 10 3/8"	DN 15 1/2"	DN 20 3/4"	DN 25 1"	DN 32 1"1/4	DN 40 1"1/2	DN 50 2"	DN 65 2"1/2	DN 80 3"	DN 100 4"
Asse libero <i>Free shaft</i> "T" port	V460H603	V460H604	V460H605	V460H606	V460H607	V460H608	V460H609	V460H610	V460H611	V460H612
Asse libero <i>Free shaft</i> "T" port ATEX	V460H603YX	V460H604YX	V460H605YX	V460H606YX	V460H607YX	V460H608YX	V460H609YX	V460H610YX	V460H611YX	V460H612YX
Asse libero <i>Free shaft</i> "L" port	V461H603	V461H604	V461H605	V461H606	V461H607	V461H608	V461H609	V461H610	V461H611	V461H612
Asse libero <i>Free shaft</i> "L" port ATEX	V461H603YX	V461H604YX	V461H605YX	V461H606YX	V461H607YX	V461H608YX	V461H609YX	V461H610YX	V461H611YX	V461H612YX
peso <i>weight</i> Kg.	2,71	3,27	4,83	6,68	10,7	14,35	18,9	23,9	34,7	50
Con leva <i>with lever</i> "T" port	L460H603	L460H604	L460H605	L460H606	L460H607	L460H608	L460H609	L460H610	L460H611	L460H612
Con leva <i>with lever</i> "T" port ATEX	L460H603YX	L460H604YX	L460H605YX	L460H606YX	L460H607YX	L460H608YX	L460H609YX	L460H610YX	L460H611YX	L460H612YX
Con leva <i>with lever</i> "L" port	L461H603	L461H604	L461H605	L461H606	L461H607	L461H608	L461H609	L461H610	L461H611	L461H612
Con leva <i>with lever</i> "L" port ATEX	L461H603YX	L461H604YX	L461H605YX	L461H606YX	L461H607YX	L461H608YX	L461H609YX	L461H610YX	L461H611YX	L461H612YX
peso <i>weight</i> Kg.	2,76	3,33	4,93	6,78	10,85	14,5	19,1	24,1	35	50,5
Kit guarnizioni <i>Seals Kit</i>	KGBV4603	KGBV4604	KGBV4605	KGBV4606	KGBV4607	KGBV4608	KGBV4609	KGBV4610	KGBV4611	KGBV4612



Valvole in acciaio inox  
Stainless steel valve

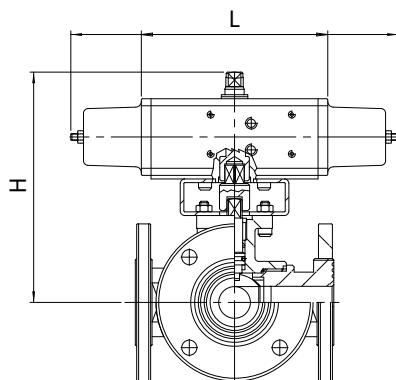
### MATERIALI MATERIALS

1) Stelo <i>Shaft</i>	AISI 316	1.4401	UNI X5CrNiMo 17 12
2) Dado <i>Nut</i>	AISI 304	1.4301	UNI X5CrNi 18 10
3) Anello premiguarnizione <i>Gland nut ring</i>	AISI 304	1.4301	UNI X5CrNi 18 10
4) Anello di tenuta superiore <i>Top tight ring</i>	P.T.F.E.		
5) O-Ring di tenuta perno <i>Shaft o-ring</i>	EKM		
6) Dischetto di tenuta perno <i>Washer</i>	P.T.F.E.		
7) Sfera <i>Ball</i>	AISI 316	1.4401	UNI X5CrNiMo 17 12
8) Corpo <i>Body</i>	AISI 316	1.4408	
9) Guarnizioni di tenuta laterale <i>Seals</i>	P.T.F.E.		
10) Guarnizioni di tenuta manicotti <i>End sealings</i>	P.T.F.E.		
11) Manicotto femmina <i>End</i>	AISI 316	1.4408	
12) Flangia <i>Flange</i>	AISI 316	1.4408	

### DIMENSIONI DIMENSIONS

Size	A	B	C	D	E	øF	øG	øH	øL	øM	øN	øP
DN 10 - 3/8"	120	60	6	46,5	54,5	46	36	6	90	60	10	14
DN 15 - 1/2"	130	65	6	49	57	46	36	6	95	65	15	14
DN 20 - 3/4"	140	70	9	56,5	69,5	65	50	7	105	75	20	14
DN 25 - 1"	150	75	9	61	74	65	50	7	115	85	25	14
DN 32 - 1"1/4	180	90	14	81,5	94,5	65	50	7	140	100	32	18
DN 40 - 1"1/2	200	100	14	89	102	65	50	7	150	110	40	18
DN 50 - 2"	220	110	17	91,5	106,5	90	70	9	165	125	50	18
DN 65 - 2"1/2	240	120	17	101,5	116,5	90	70	9	185	145	65	18
DN 80 - 3"	260	130	17	116	134	125	102	11	200	160	80	18
DN 100 - 4"	300	150	17	131	149	125	102	11	220	180	100	18

## VALVOLA 460-461 ATTUATA AUTOMATED VALVE TYPE 460-461



### ATTUATORE PNEUMATICO DOPPIO EFFETTO DOUBLE ACTING PNEUMATIC ACTUATOR

Articolo Model	Attuatore Actuator	Kit di montaggio Mounting kit	DN mm	"	L mm	H mm	Peso Kg Weight Kg	Articolo Model ATEX
D46*H063	DA015401S	KCF032613	10	3/8"	114	118,5	3,44	D46*H063YX
D46*H064	DA015401S	KCF032613	15	1/2"	114	121	3,9	D46*H064YX
D46*H065	DA030401S	KCF032616	20	3/4"	130	166,5	6,1	D46*H065YX
D46*H066	DA045402S	KCF042618	25	1"	144	147	7,8	D46*H066YX
D46*H067	DA060402S	KCF042619	32	1"1/4	152	200	12,4	D46*H067YX
D46*H068	DA090401S	KCF052620	40	1"1/2	169	186,5	16	D46*H068YX
D46*H069	DA120401S	KCF052622	50	2"	184	235,5	21,3	D46*H069YX
D46*H070	DA240401S	KCF072623	65	2"1/2	254	235,5	27,6	D46*H070YX
D46*A071	DA360401S	KCF102625	80	3"	264	264	40,3	D46*A071YX
D46*H072	DA480401S	KCF102625	100	4"	295	191	56,5	D46*H072YX

### ATTUATORE PNEUMATICO SEMPLICE EFFETTO SPRING RETURN PNEUMATIC ACTUATOR

Articolo Model	Attuatore Actuator	Kit di montaggio Mounting kit	DN mm	"	L mm	H mm	Peso Kg Weight Kg	Articolo Model ATEX
S46*H063	SR015401S	KCF032613	10	3/8"	221	126,5	4	S46*H063YX
S46*H064	SR015401S	KCF032613	15	1/2"	221	129	4,47	S46*H064YX
S46*H065	SR030402S	KCF042618	20	3/4"	240	146,5	6,75	S46*H065YX
S46*H066	SR045401S	KCF052621	25	1"	294	158,5	9	S46*H066YX
S46*H067	SR060401S	KCF052620	32	1"1/4	320	195,5	14	S46*H067YX
S46*H068	SR090401S	KCF072629	40	1"1/2	357	215	18,8	S46*H068YX
S46*H069	SR120401S	KCF072623	50	2"	372	225,5	24,4	S46*H069YX
S46*H070	SR240401S	KCF102624	65	2"1/2	460	289,5	34,3	S46*H070YX
S46*A071	SR360401S	KCF122626	80	3"	566	334	51	S46*A071YX
S46*H072	SR480401S	KCF122627	100	4"	609	354	58,8	S46*H072YX

\* = 0 valvola con sfera a "T" (articolo 460) - "T" port (model 460); \* = 1 valvola con sfera a "L" (articolo 461) - "L" port (model 461)

Il dimensionamento degli attuatori pneumatici è stato fatto considerando una pressione minima di alimentazione pari a 5,6 barg.  
The sizing of pneumatic actuators has been done considering a minimum supply pressure of 5,6 barg.

A RICHIESTA VALVOLE AUTOMATIZZATE CON ATTUATORI ELETTRICI

VALVE WITH ELECTRIC ACTUATORS ON REQUEST

Valvole in acciaio inox  
Stainless steel valve