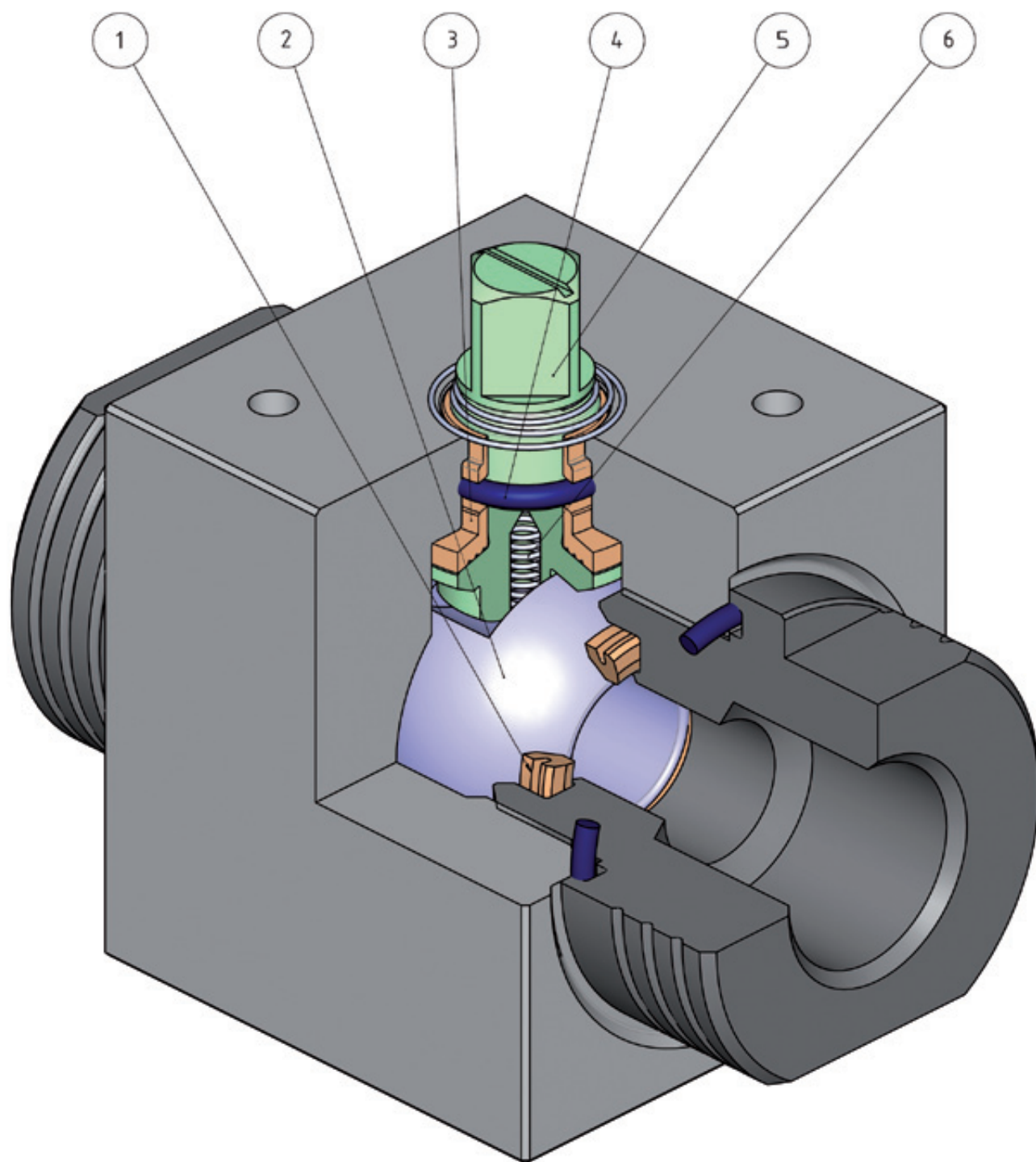


# HERCULES- VALVOLA PER ALTA CICLICITÀ *HERCULES - VALVE FOR HIGH CICLICITY*





## FEATURES & BENEFITS

1	Tenuta in "EXTREME" <sup>**</sup> Seat in "EXTREME" <sup>**</sup>	Minor usura rispetto a tenute non modificate <i>Less wear comparing with not modify seat</i>
		Elevata resistenza alla sollecitazione <i>High resistance to stress</i>
		Garantisce una minor coppia di azionamento della valvola <i>Less break away torque is granted</i>
2	Sfera in acciaio inossidabile con rivestimento in Cromo Duro da 40µm <i>Stainless steel ball, coated with 40µm Hard Chrome</i>	Maggior tenuta nel tempo grazie alla bassa usura della sfera <i>Longer seal life due to the low wear of the ball</i>
3	Supporto stelo in "POWERAMMIDE" <sup>**</sup> "POWERAMMIDE" <sup>**</sup> stem bush	Si ha un perfetto allineamento dell'albero sul corpo e si evitano oscillazioni con alte pressioni <i>It grants a perfect alignment of the shaft on the body and prevents oscillations with high pressure</i>
		Nessuna possibilità di grippaggio <i>No seizing</i>
		Elevato numero di azionamenti <i>High number of cycles</i>
4	O-ring in elastomero da 90 Shore A <i>Elastomer O-Ring with a hardness of 90 Shore A</i>	Nessun deperimento dovuto ad azionamenti estremamente veloci <i>No deterioration with quick operations</i>
4	O-ring a bassa permeabilità "Rapid Gas Decompression" <i>Low-permeability O-ring "Rapid Gas Decompression"</i>	Buona resistenza alla decompressione esplosiva <i>Good resistance to explosive decompression</i>
5	Stelo in 17-4 PH <i>Stem in 17-4 PH</i>	Maggior resistenza meccanica di circa 5 volte rispetto ad un acciaio inox <i>Increased mechanical strenght about 5 times more compared to a standard stainless steel</i>
5	Rullatura stelo H900 <i>Shaft rolling H900</i>	Minor usura delle guarnizioni grazie alla bassa rugosità (0,4 micron Ra) dello stelo che facilita lo scorrimento <i>Less wear of the seals due to the low roughness (0,4 micron Ra) which facilitate the sliding of the shaft</i>
6	Antistatic device (continuità elettrica tra sfera, stelo e corpo) <i>Antistatic device (electrical continuity between ball, stem and body)</i>	Si evitano cariche elettrostatiche che potrebbero essere causa d'innesco in ambienti infiammabili e/o esplosivi <i>Static electricity is avoided which can cause sparks and fire in an inflammable/explosive environment</i>
		Sicurezza garantita del contatto durante tutta la vita della valvola <i>Contact safety throughout the entire life of the valve</i>
	Certificato PED <i>PED Certificate</i>	Piena conformità alle norme di sicurezza europee per i dispositivi in pressione (per DN > di 25) <i>Full compliance with European safety standards for pressure equipment (for DN &gt; 25)</i>
	Fire safe design <i>Fire safe design</i>	Garantisce la tenuta della valvola anche in caso di incendio <i>Guarantees the tightness of the valve also in case of fire</i>
	Certificato ATEX <i>Atex Certificate</i>	Ne consente l'installazione in presenza di ambiente potenzialmente esplosivo <i>Installation is possible in a potential explosive environment</i>

\*Blend di tecnopolimeri e di cariche aramidiche \*Blend of polymers and aramid filler

\*\* Poliammide aromatica a catena lunga \*\*Aromatic polyamide long chemical structure

# HERCULES

**Valvola a sfera in acciaio carbonio per alta pressione - alta ciclicità**  
**High pressure carbon steel ball valve - high ciclicity**



## Caratteristiche generali:

Estremità filettate EN ISO 228 o NPT

Temperatura di utilizzo: da -20°C a +100°C con Oring in NBR  
da -20°C a +160°C con Oring in FKM (a richiesta)

Pressione di utilizzo: PN500/7000 psi DN6, DN10, DN15  
PN400/6000 psi DN20 e DN25  
PN320/4500 psi DN32, DN40, DN50

Fluido intercettato: fluidi liquidi e gassosi, di qualsiasi genere purchè compatibili con i materiali costitutivi.

Antistatic device

Fire safe design

## General features

Ends: Threaded ends EN ISO 228 o NPT

Working temperature:-from -20°C to +100° with NBR Oring  
from -20°C to +160°C with FKM Oring (on request)

Working pressure: DN6, DN10, DN15 PN500/7000 psi  
DN20 e DN25 PN400/6000 psi  
DN32, DN40, DN50 PN320/4500 psi

Fluid range: Different fluids, liquid and gaseous, compatible with the constituent materials

Antistatic device

Fire safe design

## Esecuzioni speciali a richiesta:

Per altre applicazioni consultare il nostro ufficio tecnico

## Special execution on request

For other applications, please contact our technical department

## Certificazioni:

**Versione ATEX in conformità alla direttiva 94/9/EC**

**Versione PED CE1115 per misure  $\geq$ DN32**

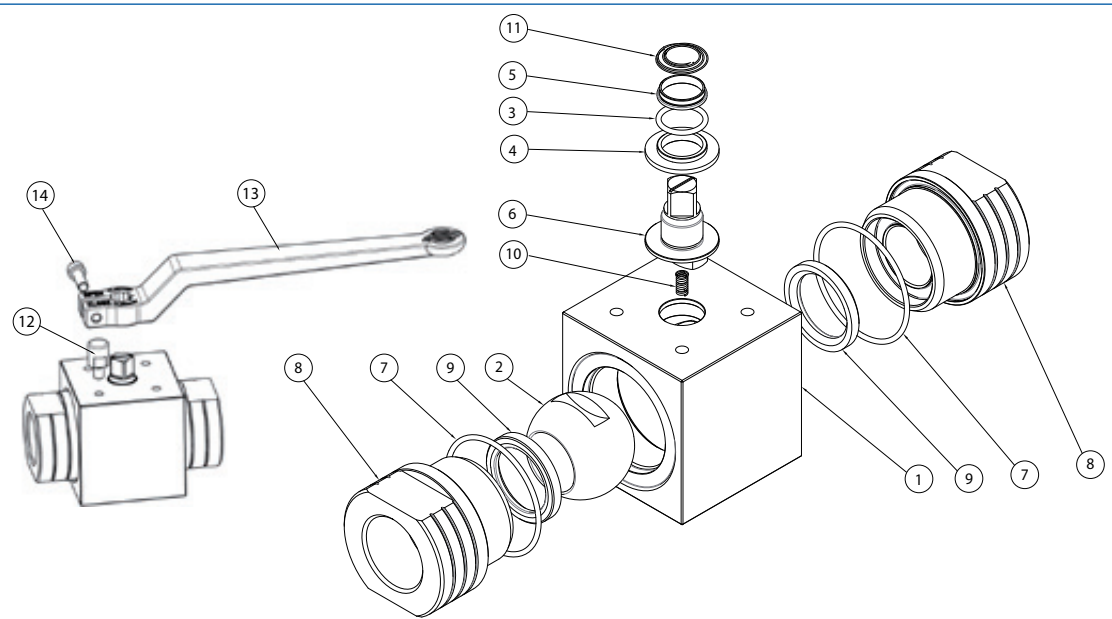
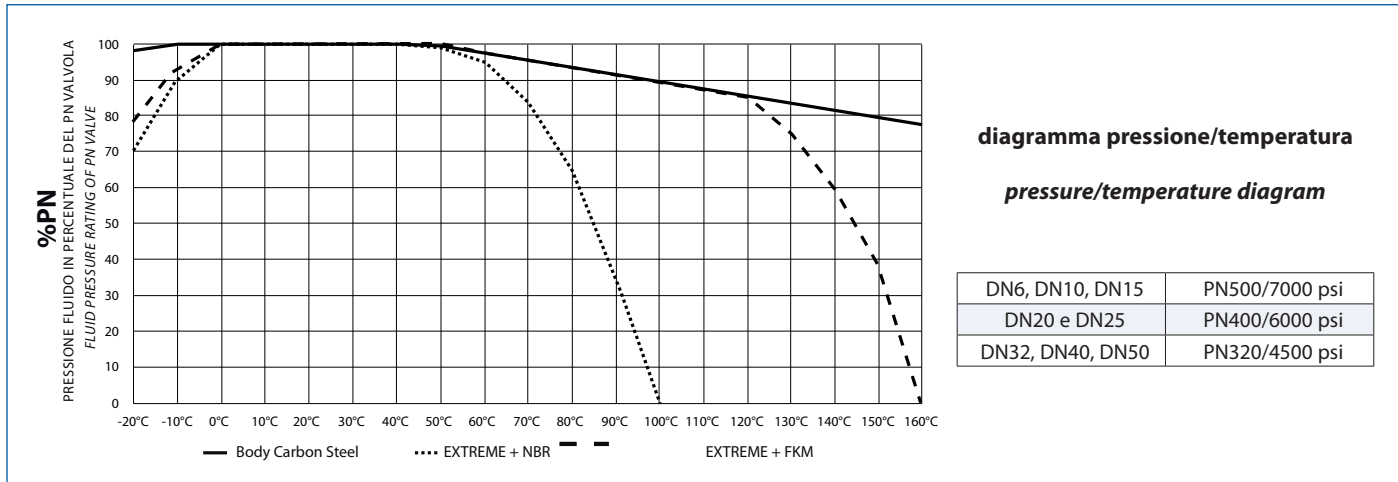
## Approvals:

**ATEX version in conformity with directive 94/9/EC**

**PED CE1115 version for size  $\geq$ DN32**



Hercules  
Carbon steel



MATERIALI MATERIALS	
1 Corpo Body	≤DN25: 1.0737 (11SMnPb37); ≥DN32: 1.0577 (S355J2) Zincato - Zinc coated
2 Sfera Ball	A217 CA15 + Hard chromium plated
3 O-ring	NBR (FKM on request)
4 Bussola inferiore Lower bush	POWERAMMIDE blend di tecnopolimeri e di cariche aramidiche - Blend of polymers and aramid filler
5 Bussola superiore Upper bush	POWERAMMIDE blend di tecnopolimeri e di cariche aramidiche - Blend of polymers and aramid filler
6 Stelo Stem	AISI630 (17-4 PH)
7 O-ring	NBR (FKM on request)
8 Manicotto Ends	≤DN25: 1.0737 (11SMnPb37); ≥DN32: 1.0577 (S355J2) Zincato - Zinc coated
9 Seggio Seats	EXTREME poliammide aromatica a catena lunga - Aromatic polyamide long chemical structure
10 Molla antistatic device Antistatic device spring	1.4310 - X12CrNi17-7
11 Molla antistatic device superiore Upper antistatic device spring	1.4310 - X12CrNi17-7
12 Fermo Holder screw	X5CRNIM01713 - AISI316
13 Leva Lever	EN AB 46100 - AL SI 11 CU (FE) Verniciata - Painted
14 Vite Screw	A2 - 70

COPPIE DI SPUNTO in Nm		BREAK AWAY TORQUES Nm								
PN	Size	DN 6 1/8"	DN 8 1/4"	DN 10 3/8"	DN 15 1/2"	DN 20 3/4"	DN 25 1"	DN 32 1 1/4"	DN 40 1 1/2"	DN 50 2"
PN 500 bar		10		18	20					
PN 400 bar						31	40			
PN 320 bar								61	83	125
PORTATA KV m <sup>3</sup> /h		FLOW RATE KV m <sup>3</sup> /h								
	KV m <sup>3</sup> /h	5,2	11	20	60	100	130	170	280	

Il valore Kv è il valore indice in m<sup>3</sup>/h (con acqua a 15°C) che provoca la caduta di pressione di 1 bar  
Kv is the coefficient, expressed in m<sup>3</sup>/h (with water at 15°C) causing a pressure loss of 1 bar.



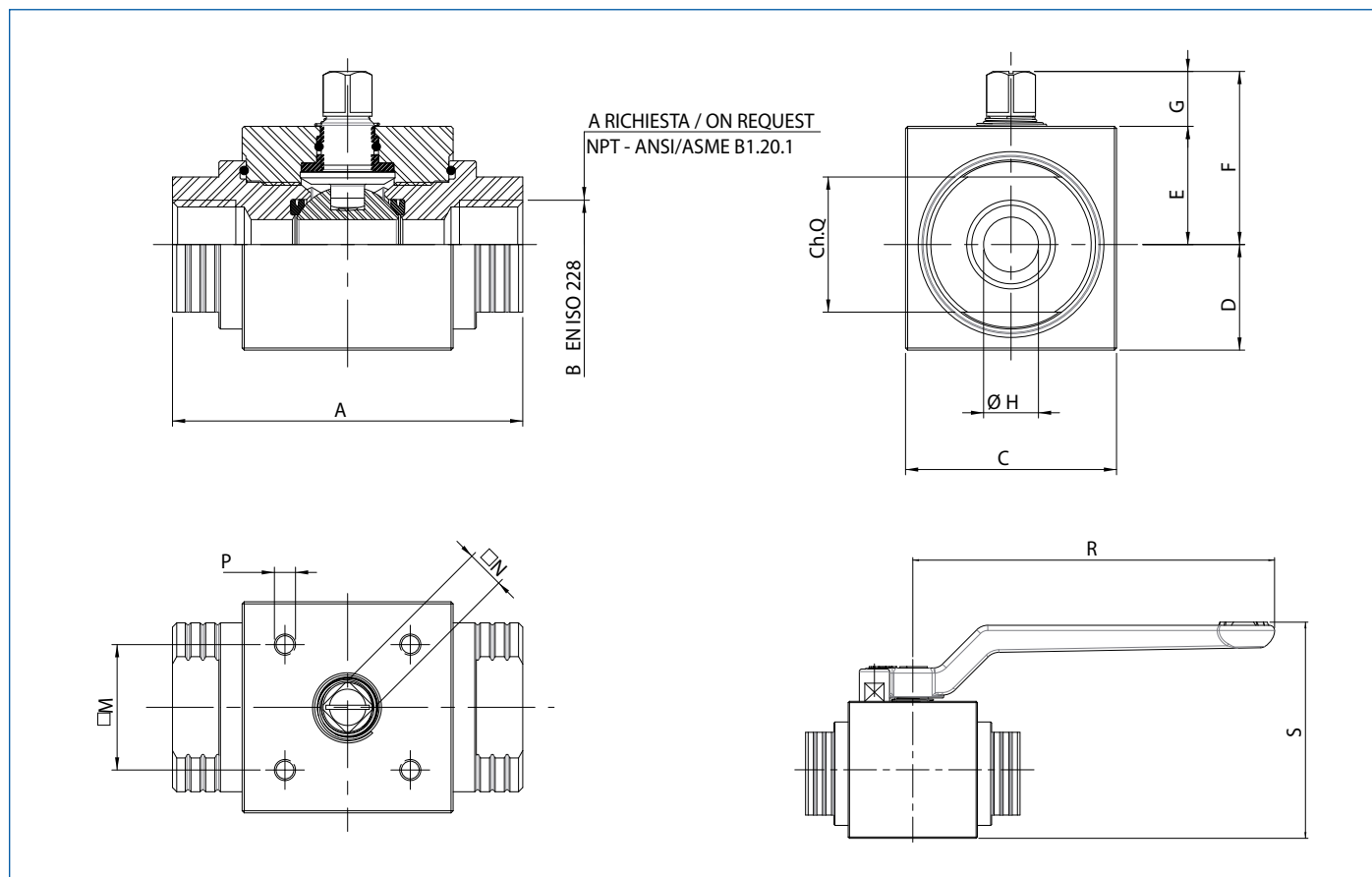
## CODICI VALVOLA HERCULES - ASSE NUDO E CON LEVA HERCULES VALVE CODES - FREE SHAFT AND WITH LEVER

misura size	DN 6 1/8"	DN 8 1/4"	DN 10 3/8"	DN 15 1/2"	DN 20 3/4"	DN 25 1"	DN 32 1"1/4"	DN 40 1"1/2"	DN 50 2"
Asse libero-Vers. ISO228 Free shaft-ISO228 version	VHA5AABAB01	VHA5AABAB02	VHA5AABAB03	VHA5AABAB04	VHA5AABAB05	VHA5AABAB06	VHA6AABAB07	VHA6AABAB08	VHA6AABAB09
Asse libero-Vers. NPT Free shaft -NPT Version	VHA5AABAB41	VHA5AABAB42	VHA5AABAB43	VHA5AABAB44	VHA5AABAB45	VHA5AABAB46	VHA6AABAB47	VHA6AABAB48	VHA6AABAB49
Con leva-Vers. ISO228 With lever-ISO228 version	LHA5AABAB01	LHA5AABAB02	LHA5AABAB03	LHA5AABAB04	LHA5AABAB05	LHA5AABAB06	LHA6AABAB07	LHA6AABAB08	LHA6AABAB09
Con leva -Vers.NPT With lever-NPT Version	LHA5AABAB41	LHA5AABAB42	LHA5AABAB43	LHA5AABAB44	LHA5AABAB45	LHA5AABAB46	LHA6AABAB47	LHA6AABAB48	LHA6AABAB49
Kit leva Lever kit	KLVVH501	KLVVH501	KLVVH503	KLVVH503	KLVVH505	KLVVH505	KLVVH507	KLVVH507	KLVVH509
Kit guarnizioni Seals Kit	KGBVHPV01D	KGBVHPV01D	KGBVHPV03D	KGBVHPV04D	KGBVHPV05D	KGBVHPV06D	KGBVHPV07D	KGBVHPV08D	KGBVHPV09D
peso weight Kg.	0,31	0,30	0,68	1,12	1,45	2,34	3,13	5,13	9,22

A =Versione standard con O-ring in NBR. - Con O-ring in FKM a richiesta, lettera V

A = Standard line with NBR O-ring. - with FKM O-ring on request, letter V

**NOTA: Per la versione ATEX aggiungere "YX" alla fine del codice NOTE: Please add "YX" at the end of the code for the ATEX version**

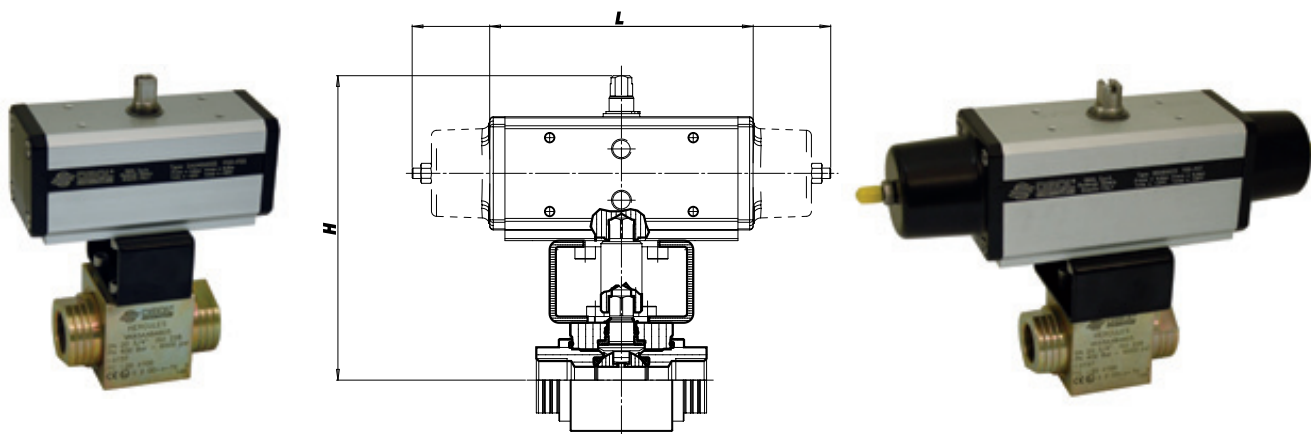


### DIMENSIONI DIMENSIONS

Size	A	B	C	D	E	F	G	ØH	Ch.Q	□M	□N	P	R	S
DN 6 - 1/8"	69	1/8"	30	13	17	27	10	6	19	21x30	6	M5	103,5	56,1
DN 8 - 1/4"	69	1/4"	30	13	17	27	10	6	19	21x30	6	M5	103,5	56,1
DN 10 - 3/8"	72	3/8"	45	19,7	25,3	38,3	13	9	24	29,7 (F04)	9	M5	140	75,5
DN 15 - 1/2"	83	1/2"	50	25	28	41	13	13	32	29,7 (F04)	9	M5	140	83,6
DN 20 - 3/4"	95	3/4"	55	27,5	31	46	15	19	37	35,36 (F05)	11	M6	212	94,8
DN 25 - 1"	113	1"	65	32,5	35	50	15	25	45	35,36 (F05)	11	M6	212	103,8
DN 32 - 1"1/4"	111	1"1/4"	80	38	42	62	20	32	55	49,5 (F07)	14	M8	315	121,6
DN 40 - 1"1/2"	130	1"1/2"	90	44	46	66	20	38	65	49,5 (F07)	14	M8	315	131,6
DN 50 - 2"	140	2"	120	59	61	81	20	51	80	49,5 (F07)	17	M8	315	161,7

# VALVOLA PER ALTA CICLICITA' CON ATTUATORE DOPPIO E SEMPLICE EFFETTO HIGH CICLICITY VALVE WITH DOUBLE ACTING AND SPRING RETURN ACTUATOR

Hercules  
Carbon steel



## ATTUATORE PNEUMATICO DOPPIO EFFETTO DOUBLE ACTING PNEUMATIC ACTUATOR

VERSIONE EN ISO 228 EN ISO 228 VERSION	Articolo	Attuatore	Kit di montaggio	DN	size	L	H	Peso Kg
	Model	Actuator	Mounting kit	mm		mm	mm	Weight Kg
	DHA5AABAB01AABA0	DA015401S	KCF034565	06	1/8"	114	129,4	1,29
	DHA5AABAB02AABA0	DA015401S	KCF034565	08	1/4"	114	129,4	1,28
	DHA5AABAB03AACA0	DA030401S	KCF034569	10	3/8"	130,2	145,7	1,94
	DHA5AABAB04AACA0	DA030401S	KCF034569	15	1/2"	130,2	148,4	2,38
	DHA5AABAB05AADA0	DA045402S	KCF044562	20	3/4"	144,1	156,7	3,02
	DHA5AABAB06AAEA0	DA060402S	KCF044562	25	1"	152	165,4	4,22
	DHA6AABAB07AAFA0	DA090401S	KCF054564	32	1 1/4"	168,6	179,5	5,41
	DHA6AABAB08AAHA0	DA120401S	KCF054564	40	1 1/2"	183,9	202,4	8,36
	DHA6AABAB09AAIA0	DA180401S	KCF074563	50	2"	212,2	227	13,11

A = Versione standard con O-ring in NBR. - Con O-ring in FKM a richiesta, lettera V  
A = Standard line with NBR O-ring. - with FKM O-ring on request, letter V

## ATTUATORE PNEUMATICO SEMPLICE EFFETTO SPRING RETURN PNEUMATIC ACTUATOR

VERSIONE EN ISO 228 EN ISO 228 VERSION	Articolo	Attuatore	Kit di montaggio	DN	size	L	H	Peso Kg
	Model	Actuator	Mounting kit	mm		mm	mm	Weight Kg
	SHA5AABAB01AACA0	SR015401S	KCF034565	06	1/8"	221	137,4	1,86
	SHA5AABAB02AACA0	SR015401S	KCF034565	08	1/4"	221	137,4	1,85
	SHA5AABAB03AAEA0	SR030402S	KCF044571	10	3/8"	240,2	155,7	2,96
	SHA5AABAB04AAEA0	SR030402S	KCF044571	15	1/2"	240,2	158,4	3,40
	SHA5AABAB05AAFA0	SR045401S	KCF054573	20	3/4"	293,6	168,5	4,30
	SHA5AABAB06AAHA0	SR060401S	KCF054573	25	1"	319,5	191,4	6,29
	SHA6AABAB07AAIA0	SR090401S	KCF074574	32	1 1/4"	357	208	8,24
	SHA6AABAB08AAJA0	SR120401S	KCF074574	40	1 1/2"	368,2	222,4	12,34
	SHA6AABAB09AAKA0	SR180401S	KCF104575	50	2"	435,5	249	19,38

A = Versione standard con O-ring in NBR. - Con O-ring in FKM a richiesta, lettera V  
A = Standard line with NBR O-ring. - with FKM O-ring on request, letter V

NOTA: Per la versione ATEX aggiungere "YX" alla fine del codice NOTE: Please add "YX" at the end of the code for the ATEX version

Il dimensionamento degli attuatori pneumatici è stato fatto considerando una pressione minima di alimentazione pari a 5,6 barg.  
The sizing of pneumatic actuators has been done considering a minimum supply pressure of 5,6 barg.

## ATTUATORE PNEUMATICO DOPPIO EFFETTO DOUBLE ACTING PNEUMATIC ACTUATOR

VERSIONE NPT NPT VERSION	Articolo	Attuatore	Kit di montaggio	DN	size	L	H	Peso Kg
	Model	Actuator	Mounting kit	mm		mm	mm	Weight Kg
	DHA5AABAB41AABA0	DA015401S	KCF034565	06	1/8"	114	129,4	1,29
	DHA5AABAB42AABA0	DA015401S	KCF034565	08	1/4"	114	129,4	1,28
	DHA5AABAB43AACA0	DA030401S	KCF034569	10	3/8"	30,2	145,7	1,94
	DHA5AABAB44AACA0	DA030401S	KCF034569	15	1/2"	130,2	148,4	2,38
	DHA5AABAB45AADA0	DA045402S	KCF044562	20	3/4"	144,1	156,7	3,02
	DHA5AABAB46AAEA0	DA060402S	KCF044562	25	1"	152	165,4	4,22
	DHA6AABAB47AAFA0	DA090401S	KCF054564	32	1 1/4"	168,6	179,5	5,41
	DHA6AABAB48AAHA0	DA120401S	KCF054564	40	1 1/2"	183,9	202,4	8,36
	DHA6AABAB49AAIA0	DA180401S	KCF074563	50	2"	212,2	227	13,11

A = Versione standard con O-ring in NBR. - Con O-ring in FKM a richiesta, lettera V  
A = Standard line with NBR O-ring. - with FKM O-ring on request, letter V

## ATTUATORE PNEUMATICO SEMPLICE EFFETTO SPRING RETURN PNEUMATIC ACTUATOR

VERSIONE NPT NPT VERSION	Articolo	Attuatore	Kit di montaggio	DN	size	L	H	Peso Kg
	Model	Actuator	Mounting kit	mm		mm	mm	Weight Kg
	SHA5AABAB41AACA0	SR015401S	KCF034565	06	1/8"	221	137,4	1,86
	SHA5AABAB42AACA0	SR015401S	KCF034565	08	1/4"	221	137,4	1,85
	SHA5AABAB43AAEA0	SR030402S	KCF044571	10	3/8"	240,2	155,7	2,96
	SHA5AABAB44AAEA0	SR030402S	KCF044571	15	1/2"	240,2	158,4	3,40
	SHA5AABAB45AAFA0	SR045401S	KCF054573	20	3/4"	293,6	168,5	4,30
	SHA5AABAB46AAHA0	SR060401S	KCF054573	25	1"	319,5	191,4	6,29
	SHA6AABAB47AAIA0	SR090401S	KCF074574	32	1 1/4"	357	208	8,24
	SHA6AABAB48AAJA0	SR120401S	KCF074574	40	1 1/2"	368,2	222,4	12,34
	SHA6AABAB49AAKA0	SR180401S	KCF104575	50	2"	435,5	249	19,38

A = Versione standard con O-ring in NBR. - Con O-ring in FKM a richiesta, lettera V  
A = Standard line with NBR O-ring. - with FKM O-ring on request, letter V

NOTA: Per la versione ATEX aggiungere "YX" alla fine del codice NOTE: Please add "YX" at the end of the code for the ATEX version

Il dimensionamento degli attuatori pneumatici è stato fatto considerando una pressione minima di alimentazione pari a 5,6 barg.  
The sizing of pneumatic actuators has been done considering a minimum supply pressure of 5,6 barg.