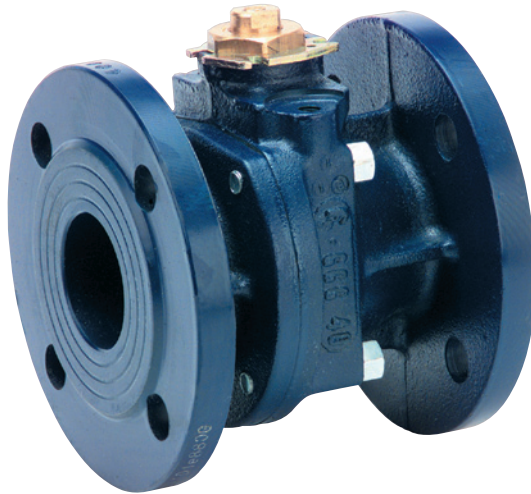


ITEM 216

Valvola a sfera in ghisa 2 vie flangiata passaggio integrale
2-way full-bore flanged cast iron ball valve



Caratteristiche generali:

Flange: DIN 2501/1 UNI 2223/67 PN 16
Scartamento DIN 3202 F/4-F/5 ISO 5722
Temperatura di esercizio: da -10°C a +70°C
Pressione di esercizio: max. 16 bar, vedere diagramma
Fluido intercettato: gas di città, gas liquidi, combustibili gassosi secondo le norme UNI-CIG 7129 e DIN-DVGW tabella G 260/I per gas.

General features:

Flanges: DIN 2501/1 UNI 2223/67 PN 16
Gauge as per DIN 3202 F/4-F/5 ISO 5722.
Working temperature: from -10°C to +70°C
Working pressure: 16 bar, see diagram
Fluid range: gas, liquid gases and gaseous fuels as per UNI-CIG 7129 and DIN-DVGW G 260/I table for gas.

Esecuzioni speciali a richiesta:

PN 6 - PN 10
Per altre applicazioni contattare il nostro ufficio tecnico.

On request:

PN 6 - PN 10
For other applications, please contact our technical department.

Certificazioni:

Omologazione DIN-DVGW per il trasporto gas

Approvals:
DIN-DVGW Approval for gas.

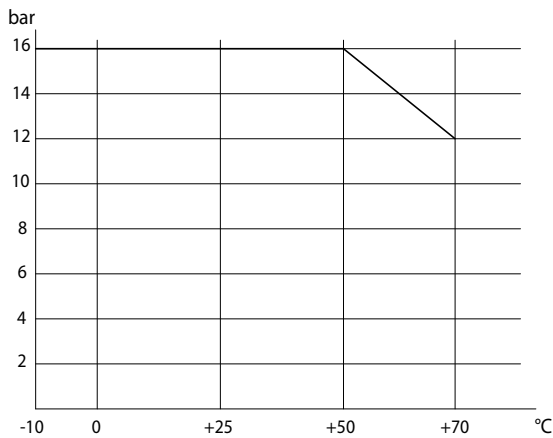
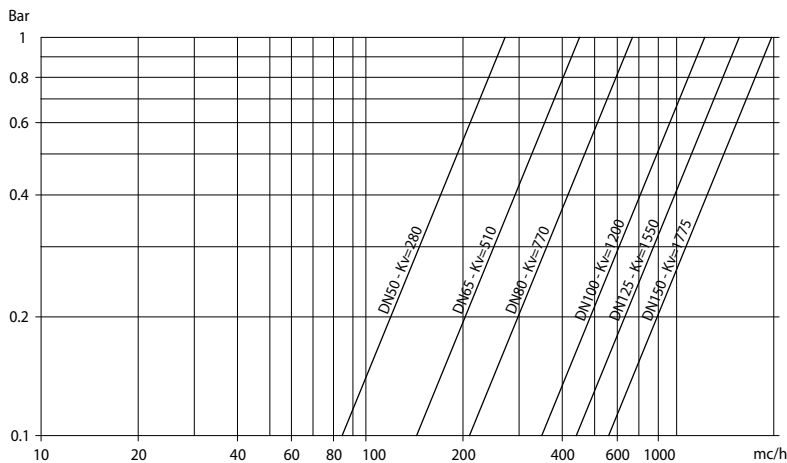


diagramma pressione/temperatura

pressure/temperature diagram

Valvole in ghisa
Cast iron valve



portata/perdita di carico e coefficiente nominale Kv
Il valore Kv è il valore indice in m³/h (con acqua a 15°C) che provoca la caduta di pressione di 1 bar

flow-pressure loss diagram and Kv nominal coefficient.
Kv is the coefficient, expressed in m³/h (with water at 15°C) causing a pressure loss of 1 bar.

COPPIE DI SPUNTO in Nm BREAK AWAY TORQUES Nm

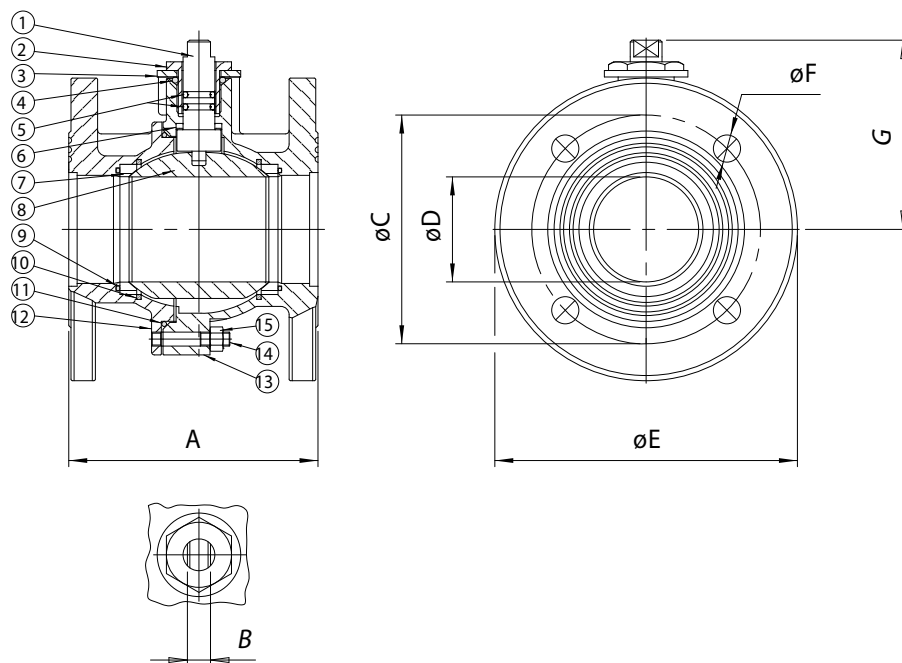
misura size	DN 50 2"	DN 65 2"1/2	DN 80 3"	DN 100 4"	DN 125 5"	DN 150 6"
PN 16 bar	38	68	112	171	298	445

I valori della coppia possono variare in funzione della temperatura e del tipo di fluido. Considerare un fattore di sicurezza pari a 1,4. Con frequenti cicli di apertura e chiusura la coppia di manovra può diminuire sensibilmente rispetto a quella iniziale. Gli accoppiamenti attuatore/valvola, riportati nelle pagine seguenti, sono realizzati per valvole che intercettano fluidi liquidi o gassosi, puliti e per medie temperature. Per maggiori informazioni, o utilizzi diversi, consultare il nostro ufficio tecnico.

Torque can vary depending on temperature and type of fluid; a safety factor of 1.4 must be applied. Torque can drop on high frequency of operations. The actuator/valve sizing, indicated on the following pages, are based for valves to be used with liquids or gaseous fluids, clean, and for medium temperatures. For further information, or different uses please contact our technical department.

CODICI VALVOLA 216 IN ESECUZIONE STANDARD 216 VALVE CODES IN STANDARD EXECUTION

misura size	DN 50 2"	DN 65 2"1/2	DN 80 3"	DN 100 4"	DN 125 5"	DN 150 6"
Asse libero <i>Free shaft</i>	V216G069	V216G070	V216G071	V216G072	V216G073	V216G074
peso weight Kg.	9	10,5	15,5	18,5	28	38,5
Con leva <i>with lever</i>	L216G069	L216G070	L216G071	L216G072	L216G073	L216G074
peso weight Kg.	9,1	10,6	15,7	18,7	28,4	38,9



Valvole in ghisa
Cast iron valve

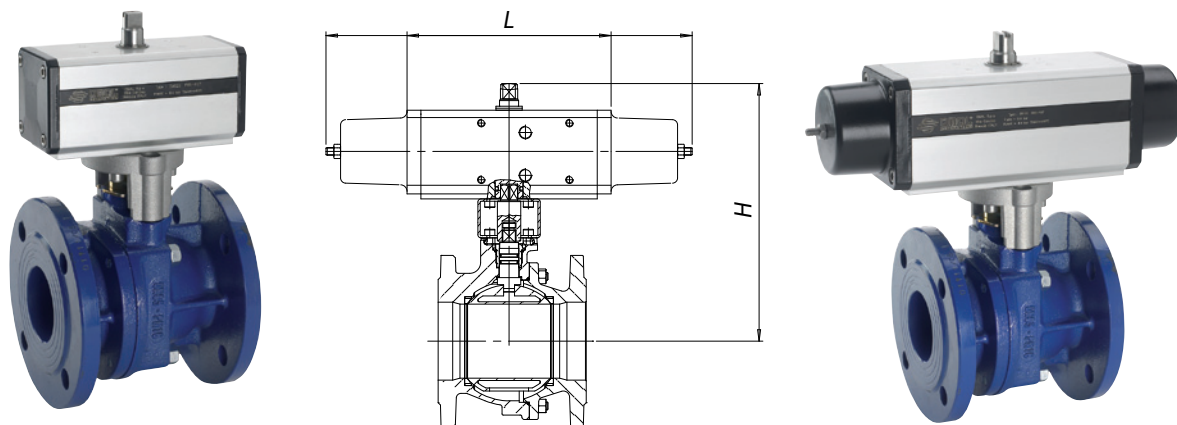
MATERIALI MATERIALS

1) Stelo <i>Shaft</i>	Ottone <i>Brass</i>	Ottone <i>Brass</i>	EN 12164 CW614N
2) Bussola di bloccaggio <i>Lock bush</i>	Ottone <i>Brass</i>	Ottone <i>Brass</i>	EN 12164 CW614N
3) Anello premiguarnizione <i>Gland nut ring</i>	Ferro <i>Iron</i>	Ferro <i>Iron</i>	UNI Fe360
4) O-Ring di tenuta superiore <i>Top o-ring</i>	NBR	NBR	
5) O-Ring di tenuta perno <i>Shaft o-ring</i>	NBR	NBR	
6) Dischetto di tenuta intermedia <i>Gasket</i>	P.T.F.E.	P.T.F.E.	
7) Guarnizioni di tenuta laterale <i>Seals</i>	P.T.F.E.	P.T.F.E.	
8) Sfera <i>Ball</i>	Ottone cromata <i>Brass chromium plated</i>	Ottone cromata <i>Brass chromium plated</i>	EN 12164 CW614N
9) O-Ring	NBR	NBR	
10) Anello <i>Washer</i>	Acciaio <i>Steel</i>	Acciaio <i>Steel</i>	UNI X5CrNi
11) O-Ring di tenuta corpo <i>Body o-ring</i>	NBR	NBR	
12) Flangia <i>Flange</i>	Ghisa GGG40 verniciata <i>GGG40 painted</i>	Ghisa GGG40 verniciata <i>GGG40 painted</i>	
13) Corpo <i>Body</i>	Ghisa GGG40 verniciata <i>GGG40 painted</i>	Ghisa GGG40 verniciata <i>GGG40 painted</i>	
14) Tirante <i>Tie-rod</i>	Acciaio <i>Steel</i>	Acciaio <i>Steel</i>	UNI C40
15) Dado di bloccaggio <i>Lock nut</i>	Acciaio <i>Steel</i>	Acciaio <i>Steel</i>	UNI C30

DIMENSIONI DIMENSIONS

Size	A	B	øC	øD	øE	F	G
DN 50 - 2"	150	15,5	125	50	165	8	95,5
DN 65 - 2"1/2	170	17	145	64	185	18	121
DN 80 - 3"	180	17	160	76	200	18	136,3
DN 100 - 4"	190	17	180	95	220	18	147,3
DN 125 - 5"	200	18	210	120	250	18	178,5
DN 150 - 6"	210	18	240	145	285	22	199,5

VALVOLA 216 ATTUATA AUTOMATED VALVE TYPE 216



ATTUATORE PNEUMATICO DOPPIO EFFETTO DOUBLE ACTING PNEUMATIC ACTUATOR

Articolo Model	Attuatore Actuator	Kit di montaggio Mounting kit	DN mm	"	L mm	H mm	Peso Kg Weight Kg
D216X069	DA060402S	KCF043725	50	2"	152	217,4	11,5
D216X070	DA120401S	KCF053726	65	2"1/2	184	251,4	14,3
D216H071	DA180401S	KCF073737	80	3"	212	294	19,9
D216X072	DA240401S	KCF073737	100	4"	242	218,9	24,8
D216X073	DA480401S	KCF103722	125	5"	295	375	37,5
D216H074	DA720401S	KCF123740	150	6"	329,5	420,5	52,7

ATTUATORE PNEUMATICO SEMPLICE EFFETTO SPRING RETURN PNEUMATIC ACTUATOR

Articolo Model	Attuatore Actuator	Kit di montaggio Mounting kit	DN mm	"	L mm	H mm	Peso Kg Weight Kg
S216X069	SR060401S	KCF053726	50	2"	320	243,4	13,5
S216X070	SR120401S	KCF073728	65	2"1/2	372	271,4	18,2
S216H071	SR180401S	KCF103738	80	3"	435,5	316	26
S216X072	SR240401S	KCF103738	100	4"	460	342,5	30,5
S216X073	SR480401S	KCF123740	125	5"	609	411,2	48,5
S216H074	SR720401S	KCF143741	150	6"	712	478,5	67,5

Il dimensionamento degli attuatori pneumatici è stato fatto considerando una pressione minima di alimentazione pari a 5,6 barg.
The sizing of pneumatic actuators has been done considering a minimum supply pressure of 5,6 barg.

A RICHIESTA VALVOLE AUTOMATIZZATE CON ATTUATORI ELETTRICI

VALVE WITH ELECTRIC ACTUATORS ON REQUEST

Valvole in ghisa
Cast iron valve