

ITEM 630-631-632-633

Valvola a sfera in PVC 3 vie con attacchi filettati o da incollare - sfera a "T" o "L" passaggio integrale
3-way full-bore PVC ball valve, threaded or bonded ends, "T" or "L" port



Caratteristiche generali:

Valvola di smistamento e miscelazione. Permette la deviazione del flusso in tutte le direzioni con chiusura della mandata su uno dei tre attacchi.

Temperatura di esercizio: da 0°C a +60°C

Pressione di esercizio: vedi diagramma.

Applicazioni: sostanze chimiche, fluidi ai quali il PVC é chimicamente resistente.

Attacchi: filettati femmina a norma DIN/ISO 228/1;

da incollare a norma ISO 727 UNI 7442/75

General features:

Valve with 4 ball seats. Inlet from any of the 3 ends. It can also shut of the flow.

Working temperature: from 0°C to +60°C

Working pressure: see diagram.

Applications: chemicals and all kind of fluids compatible with PVC.

Connections: Female threaded as per DIN/ISO 228/1;

to be bonded as per ISO 727 UNI 7442/75

Esecuzioni speciali a richiesta:

Contattare il nostro ufficio tecnico.

On request:

Please contact our technical department.

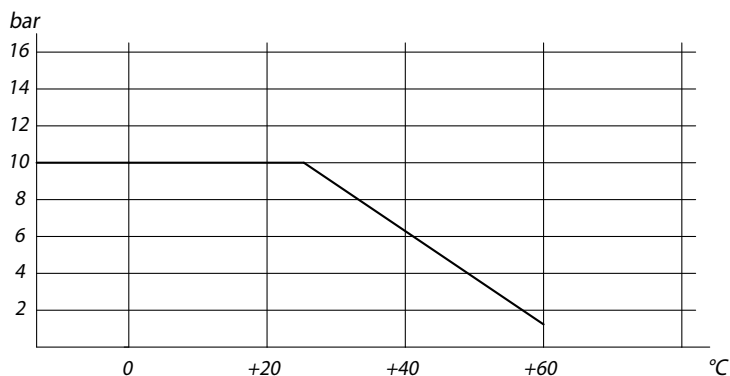
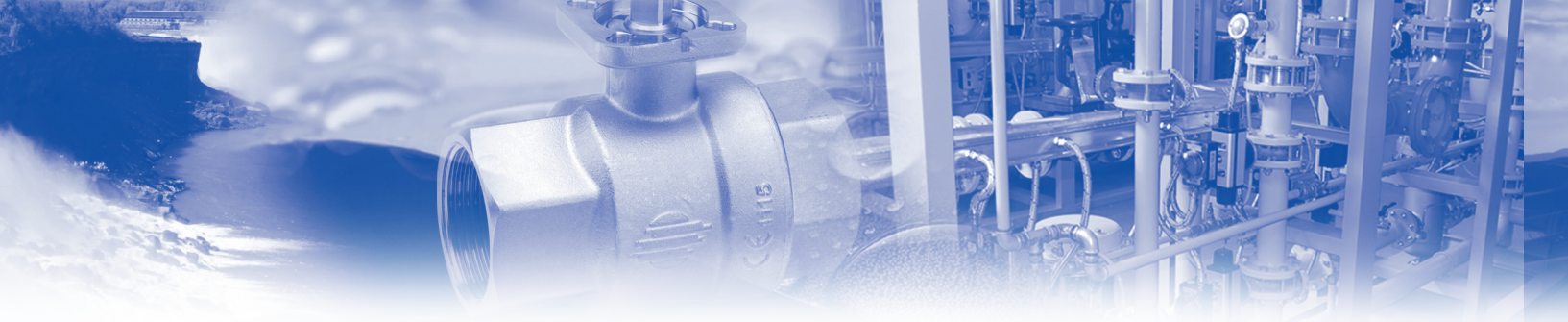
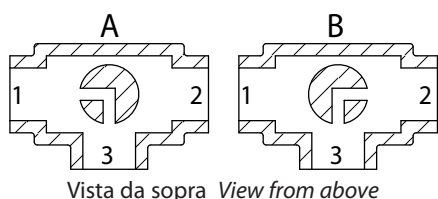


diagramma pressione/temperatura

pressure/temperature diagram



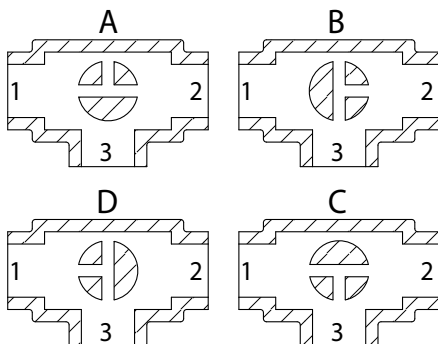
Vista da sopra View from above

Schema sfera a "L"

N.B. con attuatore **SR** la posizione di riposo della sfera deve essere la "A"

Plan for "L" port

N.B. "A" must be the rest position of the ball with **SR** actuator



Vista da sopra View from above

Schema sfera a "T"

Con attuatore sono possibili solo due posizioni con rotazione di 90°

N.B. con attuatore **SR** scegliere la posizione di riposo della sfera tenendo presente che, se alimentato, l'attuatore ruota in senso antiorario.

Plan for "T" port

With actuator, 2 positions with 90° rotation are possible, only

N.B. please choose the rest position of the ball when the **SR** actuator is used, paying attention to the fact that this actuator turns in an anticlockwise direction, whenever supplied with air.

COPPIE DI SPUNTO in Nm BREAK AWAY TORQUES Nm

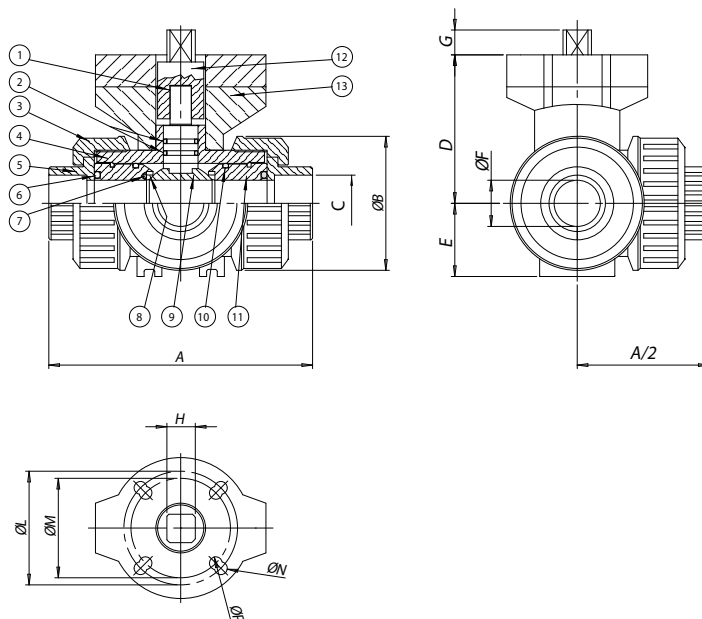
misura size	DN 10 3/8"	DN 15 1/2"	DN 20 3/4"	DN 25 1"	DN 32 1 1/4"	DN 40 1 1/2"	DN 50 2"
PN 10 bar	5,5	6	6,5	7	8	12	14

I valori della coppia possono variare in funzione della temperatura e del tipo di fluido. Considerare un fattore di sicurezza pari a 1,4. Con frequenti cicli di apertura e chiusura la coppia di manovra può diminuire sensibilmente rispetto a quella iniziale. Gli accoppiamenti attuatore/valvola, riportati nelle pagine seguenti, sono realizzati per valvole che intercettano fluidi liquidi o gassosi, puliti e per medie temperature. Per maggiori informazioni, o utilizzi diversi, consultare il nostro ufficio tecnico.

Torque can vary depending on temperature and type of fluid; a safety factor of 1.4 must be applied. Torque can drop on high frequency of operations. The actuator/valve sizing, indicated on the following pages, are based for valves to be used with liquids or gaseous fluids, clean, and for medium temperatures. For further information, or different uses please contact our technical department.

CODICI VALVOLA 630-631-632-633 IN ESECUZIONE STANDARD 630-631-632-633 VALVE CODES IN STANDARD EXECUTION

misura size	DN 10 3/8"	DN 15 1/2"	DN 20 3/4"	DN 25 1"	DN 32 1"1/4"	DN 40 1"1/2"	DN 50 2"
Sfera a "T"asse libero filettata "T" port free shaft threaded	V630P203	V630P204	V630P205	V630P206	V630P207	V630P208	V630P209
Sfera a "L"asse libero filettata "L" port free shaft threaded	V631P203	V631P204	V631P205	V631P206	V631P207	V631P208	V631P209
Sfera a "T"Asse libero da incollare "T" port free shaft to be bonded	V632P753	V632P754	V632P755	V632P756	V632P757	V632P758	V632P759
Sfera a "L"Asse libero da incollare "L" port free shaft to be bonded	V633P753	V633P754	V633P755	V633P756	V633P757	V633P758	V633P759
peso weight Kg.	0,25	0,25	0,47	0,71	1,1	1,55	2,75
Sfera a "T" con leva filettata "T" port with lever threaded	L630P203	L630P204	L630P205	L630P206	L630P207	L630P208	L630P209
Sfera a "L" con leva filettata "L" port with lever threaded	L631P203	L631P204	L631P205	L631P206	L631P207	L631P208	L631P209
Sfera a "T" con leva da incollare "T" port with lever to be bonded	L632P753	L632P754	L632P755	L632P756	L632P757	L632P758	L632P759
Sfera a "L" con leva da incollare "L" port with lever to be bonded	L633P753	L633P754	L633P755	L633P756	L633P757	L633P758	L633P759
peso weight Kg.	0,35	0,35	0,6	0,85	1,35	1,75	2,95



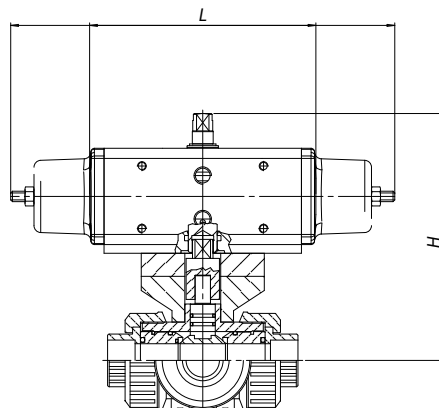
MATERIALI MATERIALS

1) Stelo <i>Shaft</i>	PVC
2) O-Ring di tenuta stelo <i>Shaft o-ring</i>	EPDM
3) Ghiera <i>Nut ring</i>	PVC
4) Corpo <i>Body</i>	PVC
5) Manicotto <i>End</i>	PVC
6) O-Ring di tenuta radiale <i>O-ring</i>	EPDM
7) O-Ring stelo <i>Shaft o-ring</i>	EPDM
8) Guarnizioni di tenuta sfera <i>Ball sealing</i>	P.T.F.E.
9) Sfera <i>Ball</i>	PVC
10) O-Ring di tenuta laterale <i>O-ring</i>	EPDM
11) Supporto guarnizioni sfera <i>Ball sealing support</i>	PVC
12) Giunto <i>Reached</i>	PP-GR + AISI304
13) Flange <i>Falnges</i>	PP-GR

DIMENSIONI DIMENSIONS

Size	A Filettato Threaded	A Incollare Bonded	ØB	C Filettato Threaded	C Incollare Bonded	D	E	ØF	ØG	H	ØL	ØM	ØN	ØP
DN 10 - 3/8"	118	118	54	3/8"	16	58	29	10	12	11	42	36	5,5	5,5
DN 15 - 1/2"	118	125	54	1/2"	20	58	29	15	12	11	42	36	5,5	5,5
DN 20 - 3/4"	145	146	65	3/4"	25	69	34,5	20	12	11	50	36	6,5	6,5
DN 25 - 1"	160	166	73	1"	32	74	39	5	12	11	50	36	6,5	6,5
DN 32 - 1"1/4"	188,5	195,5	86	1"1/4"	40	91	46	32	16	14	70	50	8,5	8,5
DN 40 - 1"1/2"	219,5	211	98	1"1/2"	50	97	52	40	16	14	70	50	8,5	8,5
DN 50 - 2"	266,5	253,5	122	2"	63	114	62	50	16	14	70	50	8,5	8,5

VALVOLA 630-631-632-633 ATTUATA AUTOMATED VALVE TYPE 630-631-632-633



ATTUATORE PNEUMATICO DOPPIO EFFETTO DOUBLE ACTING PNEUMATIC ACTUATOR

filettata threaded	da incollare to be bonded	Attuatore Actuator	Kit di montaggio Mounting kit	DN mm	"	L mm	H mm	Peso Kg Weight Kg
D63*H003	D63*H083	DA015401S	KCF033220	10	3/8"	114	130,5	1,1
D63*H004	D63*H084	DA015401S	KCF033220	15	1/2"	114	130,5	1,1
D63*H005	D63*H085	DA015401S	KCF033244	20	3/4"	114	141,5	1,4
D63*H006	D63*H086	DA015401S	KCF033245	25	1"	114	146,5	1,7
D63*H007	D63*H087	DA030401S	KCF033221	32	1"1/4	130	171,5	2,7
D63*H008	D63*H088	DA030401S	KCF033222	40	1"1/2	130	177,5	2,8
D63*H009	D63*H089	DA030401S	KCF033246	50	2"	130	195,5	4

ATTUATORE PNEUMATICO SEMPLICE EFFETTO SPRING RETURN PNEUMATIC ACTUATOR

filettata threaded	da incollare to be bonded	Attuatore Actuator	Kit di montaggio Mounting kit	DN mm	"	L mm	H mm	Peso Kg Weight Kg
S63*H003	S63*H083	SR015401S	KCF033220	10	3/8"	221	138,5	1,7
S63*H004	S63*H084	SR015401S	KCF033220	15	1/2"	221	138,5	1,7
S63*H005	S63*H085	SR015401S	KCF033244	20	3/4"	221	149,5	1,9
S63*H006	S63*H086	SR015401S	KCF033245	25	1"	221	154,5	2,2
S63*H007	S63*H087	SR030402S	KCF043248	32	1"1/4	221	181,5	3,9
S63*H008	S63*H088	SR030402S	KCF043223	40	1"1/2	240	187,5	4
S63*H009	S63*H089	SR030402S	KCF043247	50	2"	240	204,5	5

* Articolo 630: valvola filettata Sfera a T; Articolo 631: valvola filettata Sfera a L - Model 630: threaded valve T port; Model 631: threaded valve L port
* Articolo 632: valvola da incollare Sfera a T; Articolo 633: valvola da incollare Sfera a L - Model 632: to be bonded valve T port; Model 633: to be bonded valve L port

Il dimensionamento degli attuatori pneumatici è stato fatto considerando una pressione minima di alimentazione pari a 5,6 barg.
The sizing of pneumatic actuators has been done considering a minimum supply pressure of 5,6 barg.

A RICHIESTA VALVOLE AUTOMATIZZATE CON ATTUATORI ELETTRICI

VALVE WITH ELECTRIC ACTUATORS ON REQUEST