

ITEM 270-474

Valvola a farfalla "metallo-metallo" per montaggio tra flange tipo "Wafer"
Butterfly valve "metal-metal" to be inserted between flanges, "Wafer" type



Valvole a farfalla "metallo metallo"
Butterfly valve "metal-metal"

Esecuzioni standard:

Valvola serie 270: corpo e lente in ghisa.

Valvola serie 474: corpo e lente in AISI 316.

Gamma disponibile: dal DN 40 al DN 200

PN10 - PN16 - ANSI 150

Flangiatura standard: PN10 - PN16 - ANSI 150

Ingombri da faccia a faccia normalizzati ISO 5752.

Testa della valvola normalizzata ISO 5211.

La valvola con tenuta metallo-metallo è stata studiata per l'intercettazione di fluidi con temperatura di esercizio da -50°C a +100°C.

Pressione di utilizzo: PN 16 bar per DN 40÷200

La tenuta di questa valvola contiene le perdite entro un valore stimato di 1,5-2%.

Standard executions:

Valve type 270: body and butterfly in cast iron.

Valve type 474: body and butterfly in AISI 316.

Available range: from DA 40 to DN 200

PN10 - PN16 - ANSI 150

Standard flanges: PN10 - PN16 - ANSI 150

Face to face as per ISO 5752.

Head valve as per ISO 5211.

The metal-metal valve is suitable for fluids at working temperature from -50°C to +100°C.

Working pressure: PN 16 bar for DN 40÷200

Valve leakage approximately 1,5-2%.

Esecuzioni speciali a richiesta:

Versioni dal DN 40 al DN 400 con temperatura di utilizzo da -50°C a +500°C.

Per ulteriori informazioni contattare il nostro ufficio tecnico.

On request:

Models from DN 40 to DN 400 with working temperature from -50°C to +500°C, are available on request.

For further information, please contact our technical offices.

Certificazioni:

Versioni Atex a richiesta

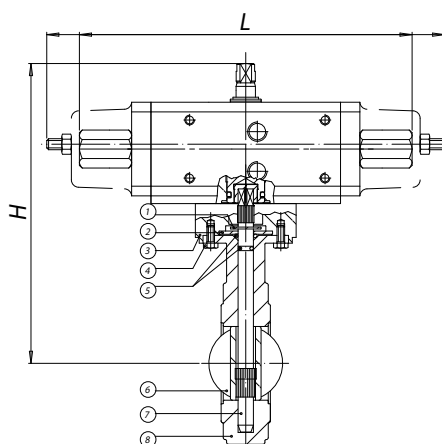
Approvals:

Atex version on request

CODICI VALVOLA IN ESECUZIONE STANDARD VALVE CODES IN STANDARD EXECUTION

misura size	DN 40 1"1/2	DN 50 2"	DN 65 2"1/2	DN 80 3"	DN 100 4"	DN 125 5"	DN 150 6"	DN 200 8"
Asse libero <i>Free shaft</i> 270	V270XM68	V270XM69	V270XM70	V270XM71	V270XM72	V270XM73	V270XM74	V270XM75
Asse libero <i>Free shaft</i> 474	V474XM68	V474XM69	V474XM70	V474XM71	V474XM72	V474XM73	V474XM74	V474XM75
peso <i>weight</i> Kg.	2,7	4,2	5,2	5,8	7,3	8,9	9,9	16
Con leva <i>with lever</i> 270	V270LM68	V270LM69	V270LM70	V270LM71	V270LM72	V270LM73	V270LM74	V270LM75
Con leva <i>with lever</i> 474	V474LM68	V474LM69	V474LM70	V474LM71	V474LM72	V474LM73	V474LM74	V474LM75
peso <i>weight</i>	3	4,5	5,5	6,3	7,8	9,4	10,4	19,9
Con riduttore <i>with gear box</i> 270	V270RM68	V270RM69	V270RM70	V270RM71	V270RM72	V270RM73	V270RM74	V270RM75
Con riduttore <i>with gear box</i> 474	V474RM68	V474RM69	V474RM70	V474RM71	V474RM72	V474RM73	V474RM74	V474RM75
peso <i>weight</i> Kg.	3,2	4,7	5,7	6,6	8,1	9,7	10,7	20,3

VALVOLA 270-474 ATTUATA *AUTOMATED VALVE TYPE 270-474*



Valvole a farfalla "metallo metallo"
Butterfly valve "metal-metal"

ATTUATORE PNEUMATICO DOPPIO EFFETTO *DOUBLE ACTING PNEUMATIC ACTUATOR*

Articolo <i>Model</i>	Attuatore <i>Actuator</i>	Kit di montaggio <i>Mounting kit</i>	DN <i>mm</i>	"	L mm	H mm	Peso Kg <i>Weight Kg</i>
D*XM68	DA015411S	KCF032498	40	1"1/2	160	234	3,5
D*XM69	DA015411S	KCF032498	50	2"	160	250	5
D*XM70	DA015411S	KCF030923	65	2"1/2	160	265	6
D*XM71	DA030411S	KCF030883	80	3"	177	283	6,8
D*XM72	DA030411S	KCF030883	100	4"	177	303	8,3
D*XM73	DA030411S	KCF030920	125	5"	177	322	9,9
D*XM74	DA030411S	KCF030920	150	6"	177	332	10,9
D*XM75	DA060412S	KCF042581	200	8"	198	372	17,7

* 270 valvola in ghisa; 474 valvola in AISI 316. * 270 cast iron valve; 474 AISI 316 valve

ATTUATORE PNEUMATICO SEMPLICE EFFETTO *SPRING RETURN PNEUMATIC ACTUATOR*

Articolo <i>Model</i>	Attuatore <i>Actuator</i>	Kit di montaggio <i>Mounting kit</i>	DN <i>mm</i>	"	L mm	H mm	Peso Kg <i>Weight Kg</i>
S*XM68	SR015401S	KCF032498	40	40	221	243	4
S*XM69	SR015401S	KCF032498	50	50	221	259	5,5
S*XM70	SR015401S	KCF030923	65	65	221	265	6,5
S*XM71	SR030402S	KCF042579	80	80	240	268	6,8
S*XM72	SR030402S	KCF042579	100	100	240	288	9,3
S*XM73	SR030402S	KCF042580	125	125	240	322	10,8
S*XM74	SR030402S	KCF042580	150	150	240	332	11,8
S*XM75	SR060401S	KCF050925	200	200	320	398	19,6

* 270 valvola in ghisa; 474 valvola in AISI 316. * 270 cast iron valve; 474 AISI 316 valve

Il dimensionamento degli attuatori pneumatici è stato fatto considerando una pressione minima di alimentazione pari a 5,6 barg.
The sizing of pneumatic actuators has been done considering a minimum supply pressure of 5,6 barg.

MATERIALI USATI PER LA VALVOLA

1) Anello elastico di sicurezza	Acciaio nichelato
2) Rosetta premi O-Ring	Acciaio nichelato
3) Adattatore	Alluminio verniciato
4) Viti	Acciaio nichelato
5) O-ring	FKM
6) Lente	Ghisa sferoidale GGG50 - AISI 316
7) Albero di comando	AISI 420 - AISI 303
8) Corpo	Ghisa sferoidale GGG50 - AISI 316

VALVE MATERIALS

1) Safety elastic ring	Nickel-plated steel
2) Washer	Nickel-plated steel
3) Adapter	Painted aluminium
4) Screws	Nickel-plated steel
5) O-ring	FKM
6) Butterfly	Spheroidal cast iron GGG50 - AISI 316
7) Driving shaft	AISI 420 - AISI 303
8) Body	Spheroidal cast iron GGG50 - AISI 316