

Attuatore pneumatico doppio effetto "DA" F316 DA BARRA Double acting pneumatic actuator "DA" type F316 FROM SOLID BAR



Dati tecnici

Coppia da 720 Nm. a 1920 Nm.

Flangia d'attacco: DIN/ISO 5211 DIN 3337

F10 - F12 - F14 - F16.

Attacco VDI/VDE 3845 per accessori.

Angolo di rotazione: 90°

Momento torcente: Direttamente proporzionale alla pressione di alimentazione; vedi tabella attuatori pneumatici DA catalogo generale.

In ciascun attuatore la cifra che segue la sigla DA corrisponde al valore della coppia di spunto in Nm. alla pressione di 5,6 bar.

Dalla misura DA 60 è possibile il montaggio diretto di elettrovalvole NAMUR sull'attuatore. Le misure DA15-DA30 necessitano dell'interfaccia NAMUR

Versione ATEX in conformità alla direttiva 94/9/EC. Per la versione ATEX aggiungere YX alla fine del codice.

Technical features

Torque from 720 Nm to 1920 Nm.

Mounting flange according to DIN/ISO 5211 DIN 3337

F10 - F12 - F14 - F16.

VDI/VDE 3845 connection for accessories.

Rotation angle 90°

Torque: directly proportional to the air supply (see table - general catalogue pneumatic actuator DA).

The code numbers after the DA letters, always correspond to the breakaway torque in Nm by 5,6 bar air supply.

Sizes from DA 60 direct connection with NAMUR solenoid valve.

Sizes DA15 - DA30 can be provided with NAMUR plate on request.

ATEX version in conformity with directive 94/9/EC. Please add YX at the end of the code for ATEX version.

Condizioni di esercizio

Temperatura: da -20°C a +80°C.

Pressione nominale: 5,6 bar; massima di esercizio 8,4 bar.

Fluido di alimentazione: aria compressa filtrata secca non necessariamente lubrificata. In caso di lubrificazione usare olio non detergente o compatibile con NBR.

Working condition

Temperature: from -20°C to +80°C.

Air supply: 5,6 bar; maximum 8,4 bar.

Operating media: compressed filtered air, not necessarily lubricated. In case of lubricated air, either non detergent oil or NBR compatible oil, must be used.

Attuatore pneumatico doppio effetto "DA" F316 DA BARRA Double acting pneumatic actuator "DA" F316 FROM SOLID BAR

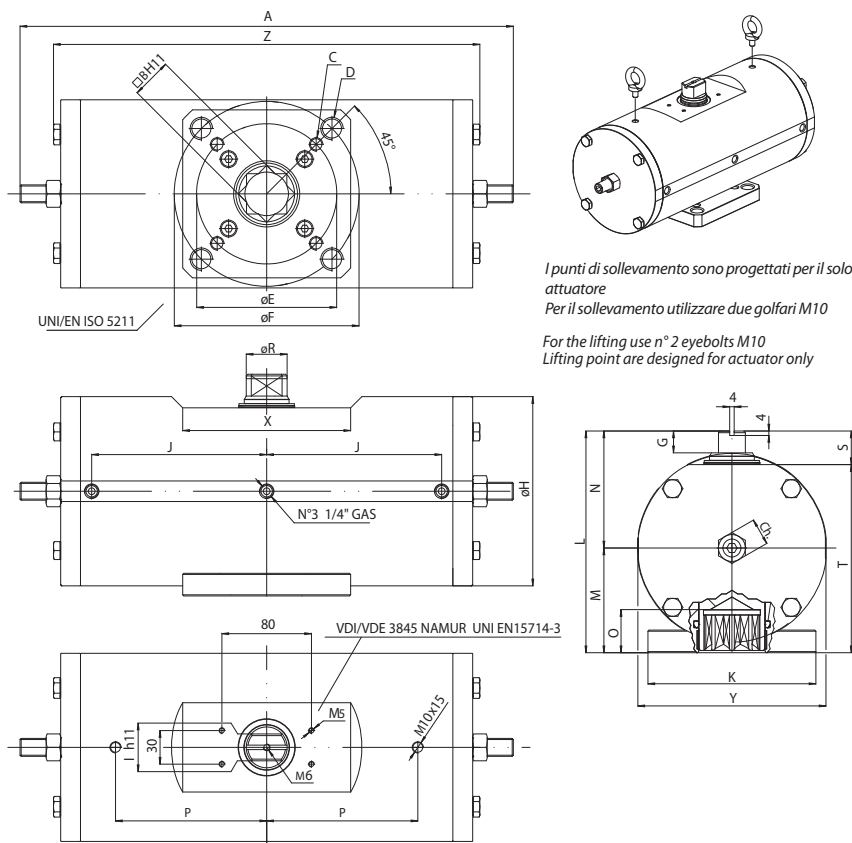


TABELLA DIMENSIONALE DIMENSION TABLE

codice code	DA0720416S	DA0960416S	DA1440424S	DA1440416S	DA1920416S
Guarnizioni di ricambio Spare seals	KGX10023	KGX10024	KGX10025	KGX10025	KGX10026
misura size	DA0720 F10 - F12	DA0960 F12/F16	DA1440 F12	DA1440 F14	DA1920 F12/F16
A	401,5	441	524,8	524,8	562
B	27	36	36	36	46
C x depth	M10x11,5	M12x20	M12x18	M16x18	M12x20
D x depth	M12x11,5	M20x20	-	-	M20x20
E	102	125	125	140	125
F	125	165	-	-	165
G	19,5	19,5	19,5	19,5	18,5
H	156	169	188	188	211
I	22	24	27	27	32
J	138,5	156,3	179,5	179,5	192
K	115	150	130	130	150
L	178	198	216	216	237,7
M	78,5	93,5	101,5	101,5	114,7
N	99,5	104,5	114,5	114,5	123
O	29,5	38,5	38,5	38,5	48,5
P	116	135	160	160	160
R	31,8	36,5	41	41	46
S	30	30	30	30	30
T	148	168	186	186	207,7
X	150	150	150	150	150
Y	155	168	187	187	209
Z	345,8	381	433,8	433,8	469
Ch	24	24	30	30	30
Weight (Kg)	30	40	50,5	50,5	73
Air (dm ³ /cycle) (l/cycle)	3,50	4,9	7,60	7,60	10,2