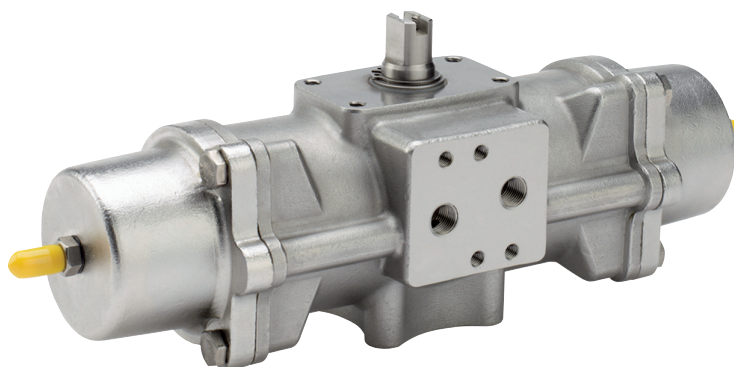


## Attuatore pneumatico semplice effetto "SR" INOX CF8M MICROFUSO Spring return pneumatic actuator "SR" type INOX PRECISION CASTING CF8M



### Dati tecnici

Coppia da 15 Nm. a 240 Nm.  
Flangia d'attacco: DIN/ISO 5211 DIN 3337; F03 - F05 - F07 - F10.  
Attacco VDI/VDE 3845 per accessori.  
Angolo di rotazione: 90°  
Momento torcente: Il momento torcente di ritorno dipende solo dall'azione della molla ed è indipendente dalla pressione di alimentazione. Sono disponibili 4 differenti tarature per la molla; vedi tabella attuatori pneumatici SR.  
La chiusura automatica per mezzo delle molle avviene in senso orario. In ciascun attuatore la cifra che segue la sigla SR corrisponde al valore della coppia di spunto in Nm. alla pressione di 5,6 bar.  
Dalla misura SR 30 è possibile il montaggio diretto di elettrovalvole NAMUR sull'attuatore. La misura SR 15 necessita dell'interfaccia NAMUR  
**Versione ATEX in conformità alla direttiva 94/9/EC. Per la versione ATEX aggiungere YX alla fine del codice.**

### Technical features

Torque from 15 Nm to 240 Nm.  
Mounting flange according to DIN/ISO 5211 DIN 3337; F03 - F05 - F07 - F10.  
VDI/VDE 3845 connection for accessories.  
Rotation angle 90°  
Torque: the return torque depends on spring action only notwithstanding the air supply. The spring is provided in four different sizes (see table - general catalogue pneumatic actuator SR). The code numbers after the letters SR, always correspond to the breakaway torque in Nm by 5,6 bar air supply. The actuator automatic closing takes place in clockwise direction by means of its springs.  
Sizes from SR 30 direct connection with NAMUR solenoid valve.  
Size SR15 can be provided with NAMUR plate on request  
**ATEX version in conformity with directive 94/9/EC. Please add YX at the end of the code for ATEX version.**

### Condizioni di esercizio

Temperatura: da -20°C a +80°C.  
Pressione nominale: 5,6 bar; massima di esercizio 8,4 bar.  
Fluido di alimentazione: aria compressa filtrata secca non necessariamente lubrificata. In caso di lubrificazione usare olio non detergente o compatibile con NBR.

### Working condition

Temperature: from -20°C to +80°C.  
Air supply: 5,6 bar; maximum 8,4 bar.  
Operating media: compressed filtered air, not necessarily lubricated. In case of lubricated air, either non detergent oil or NBR compatible oil, must be used.

TABELLA DIMENSIONALE DIMENSION TABLE

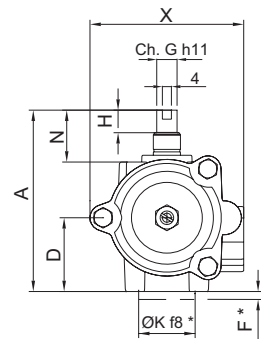
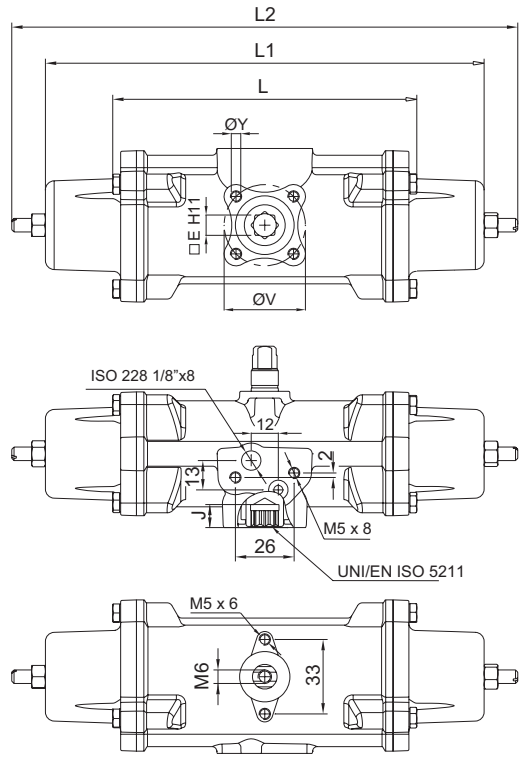
codice code		SR015516S	SR030516S	SR060516S	SR120516S	SR240516S
Guarnizioni di ricambio Spare seals		KGXI0114	KGXI0116	KGXI0118	KGXI0120	KGXI0122
misura size		<b>SR 15 F03</b>	<b>SR 30 F03-F05</b>	<b>SR 60 F05-F07</b>	<b>SR 120 F05-F07</b>	<b>SR 240 F07-F10</b>
L	mm.	134,6	158,4	192,9	246,8	298,4
L1	mm.	194,2	217,9	287,5	341,2	421
L2	mm.	224	246,2	316,5	376,2	463,9
A	mm.	80,4	92,5	116,5	136,4	160
D	mm.	32,7	37,7	46,2	56,2	68
E	mm.	9	11	14	17	22
F	mm.	2	2	3	3	3
G	mm.	9	10	12	15	19
H	mm.	10	13	13	17	19
N	mm.	23	20	30	30	30
X	mm.	68	80,3	94,4	117	139,7
J	mm.	10,2	12,2	16,3	19,3	24,3
ØK	mm.	25	25	35	35	55
Q	mm.	50	50	80	80	80
P	mm.	25	25	30	30	30
ØU	mm.	-	50	70	70	102
ØV	mm.	36	36	50	50	70
øY x prof. depth	mm.	M5x9	M5x9	M6x11	M6x11	M8x13
øW x prof. depth	mm.	-	M6x11	M8x15	M8x13	M10x22
aria air dm <sup>3</sup> /cycle		0,086	0,16	0,33	0,7	1,38
peso weight	Kg.	1,6	2,4	4,5	7,6	12,9



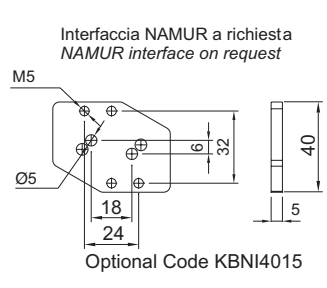
## Attuatore spring return SR CF8M Spring return ACTuator SR CF8M

Attuatori pneumatici  
Pneumatic actuator

**SR 15**

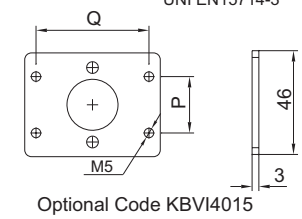


\* Anello di centraggio intercambiabile  
Interchangeable centering ring

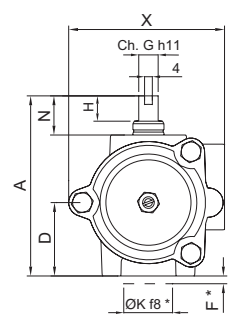
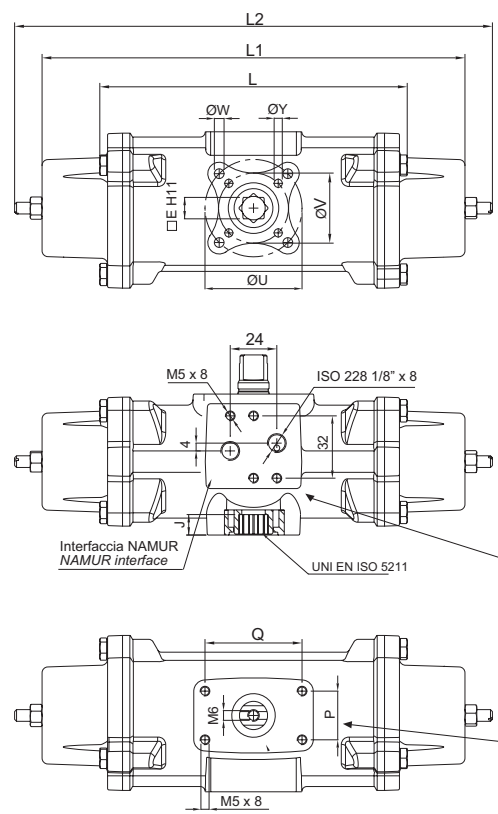


Interfaccia NAMUR a richiesta  
NAMUR interface on request

Interfaccia secondo VDI/VDE 3845 a richiesta  
Interface according to VDI/VDE 3845 on request  
UNI EN15714-3



**SR 30÷SR 240**



\* Anello di centraggio intercambiabile  
Interchangeable centering ring

Piano di posa NAMUR  
Namur pad

Attacco VDI/VDE 3845 UNI EN15714-3  
Connection to VDI/VDE 3845 UNI EN15714-3