

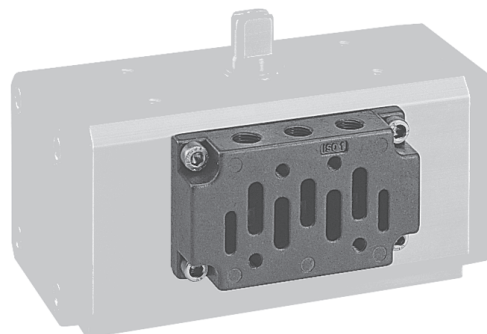
Basetta ISO per montaggio elettrovalvole *ISO mounting plate for solenoid valve*

CARATTERISTICHE TECHNICAL DATA

Basetta ISO con piano di posa conforme alle norme ISO 5599/1

La basetta così realizzata permette il montaggio di qualsiasi elettrovalvola a norma ISO 1 su attuatori dal DA 15 al DA 360

*Mounting plate as per ISO 5599/1 specifications.
This plate makes it possible to mount any solenoid valve, as per ISO 1, onto actuators from DA 15 to DA 360*



MISURA SIZE	Codice kit basetta ISO ISO plate code
DA 15	KBE10015
DA 30÷DA 360 SR 15÷SR 180	KBE17030

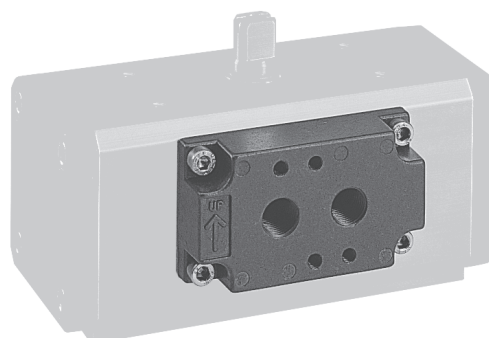
Basetta NAMUR per montaggio elettrovalvole *NAMUR mounting plate for solenoid valve*

CARATTERISTICHE TECHNICAL DATA

Basetta con piano di posa conforme alle norme NAMUR.

La basetta così realizzata permette il montaggio di qualsiasi elettrovalvola a norma NAMUR. I modelli DA 480÷DA1920-SR 240÷SR 960 sono già provvisti di foratura NAMUR sul corpo pertanto non necessitano di alcuna basetta.

*Mounting plate as per NAMUR specifications.
This plate makes it possible to mount any NAMUR solenoid valve.
Models DA 480÷DA1920-SR 360÷SR 960 are already provided with NAMUR interface. Therefore, they do not need mounting plates.*



MISURA SIZE	Codice kit basetta ISO ISO plate code
DA 8	KBN10008
DA 15	KBN10015
DA 30÷DA 360 SR 15÷SR 180	KBN17030