

**Indicatore visivo di posizione**  
**Position indicator**

**CARATTERISTICHE PRINCIPALI TECHNICAL DATA**

**Esecuzione in plastica versione Namur:**

Sfera in materiale plastico nero; fasce indicatrici in materiale plastico giallo.

N.B. le fasce si possono combinare in modo da segnalare valvole normalmente chiuse, normalmente aperte e valvola tre vie con sfera a "L" o "T".

**Esecuzione a semaforo con settori verdi e rossi in policarbonato.**  
Montaggio diretto per attuatori a norma VDI/VDE 3845.

**Esecuzione in metallo:**

Disco in alluminio verniciato nero; freccia in alluminio verniciato giallo.  
N.B. la freccia si può posizionare in modo da segnalare valvole normalmente aperte o normalmente chiuse.

**Plastic execution as per Namur:**

Ball in black plastic; indicating bands in yellow.

NOTE: Bands can be combined so as to indicate Normally Open or Normally Closed valves, as well as 3-way valves with "L" or "T" port.

**Red-green execution.** Direct mounting on actuators as per VDI/VDE 3845 specification.

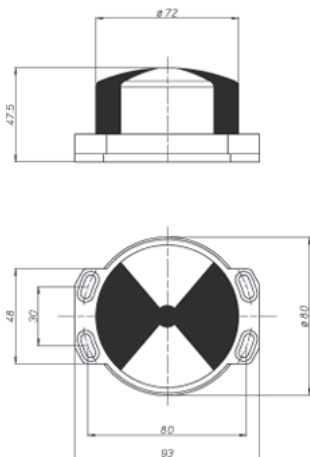
**Metal execution:**

Disc in black painted aluminium; arrow in yellow painted aluminium.

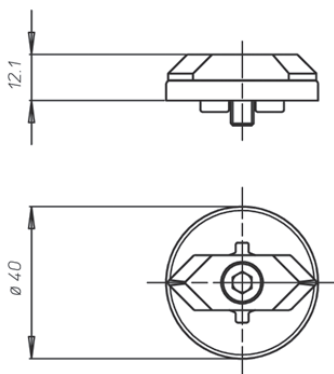
NOTE: the arrow can be positioned so as to indicate Normally Open or Normally Closed valves.



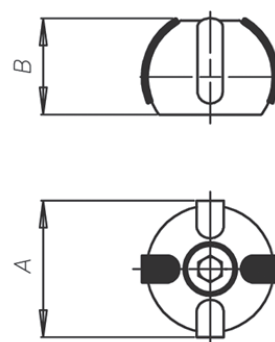
**1 Indicatore a semaforo**  
*Red-green indicator*



**2 Indicatore in metallo**  
*Metal indicator*



**3 Indicatore in plastica**  
*Plastic indicator*



**TABELLA DIMENSIONALE indicatore in plastica NAMUR DIMENSION TABLE plastic indicator NAMUR execution**

Attuatore Actuator	DA 15	DA 30	DA 45	DA 60	DA 90	DA 120	DA 180	DA 240	DA 360	DA 480	DA 720	DA 960	DA 1440	DA 1920
Attuatore Actuator	-----	SR 15	-----	SR 30	SR 45	SR 60	SR 90	SR 120	SR 180	SR 240	SR 360	SR 480	SR 720	SR 960
Indicatore Indicator	KI02PP10					KI02PP16					-----	-----	-----	
Indicatore 3 vie "T" 3 way "T" indicator	KI03PP10					KI03PP16					-----	-----	-----	
Indicatore 3 vie "L" 3 way "L" indicator	KI04PP10					KI04PP16					-----	-----	-----	
A	mm. 27					42					-----	-----	-----	
B	mm. 30					48					-----	-----	-----	

**TABELLA DIMENSIONALE indicatore a semaforo NAMUR DIMENSION TABLE red-green indicator NAMUR execution**

Attuatore Actuator	DA 15	DA 30	DA 45	DA 60	DA 90	DA 120	DA 180	DA 240	DA 360	DA 480	DA 720	DA 960	DA 1440	DA 1920
Attuatore Actuator	-----	SR 15	-----	SR 30	SR 45	SR 60	SR 90	SR 120	SR 180	SR 240	SR 360	SR 480	SR 720	SR 960
Indicatore Indicator	KISD0170					KISD0370					-----	-----	-----	

**TABELLA DIMENSIONALE indicatore in metallo NAMUR DIMENSION TABLE metal indicator NAMUR execution**

Indicatore Indicator	KI01VR14													
----------------------	----------	--	--	--	--	--	--	--	--	--	--	--	--	--

Misure superiori a DA1920 a richiesta Size bigger than DA1920, on request


**Kit per montaggio di finecorsa di prossimità M12**  
**Mounting kit for proximity limit switches M12**

Misura/Size	Codice/Code
DA 8	KBF85008
DA 15÷DA 90	KBF85015
DA 120÷DA 480	KBF85060
DA 720÷DA1920	KBF85960

A richiesta disponibili kit per montaggio di finecorsa di prossimità M18 e misure superiori a DA1920

On request are available kits for mounting proximity limit switches M18 e size bigger than DA1920

**KFIN1-KFIN2**


1 FINECORSA/1 LIMIT SWITCH		2 FINECORSA/2 LIMIT SWITCHES	
Misura/Size	Codice/Code	Misura/Size	Codice/Code
DA 8	KFIN1008	DA 8	KFIN2008
DA 15÷DA 90	KFIN1015	DA 15÷DA 90	KFIN2015
DA 120÷DA 480	KFIN1060	DA 120÷DA 480	KFIN2060
DA 720÷DA1920	KFIN1960	DA 720÷DA1920	KFIN2960

Misure superiori a DA1920 a richiesta Sizes bigger than DA1920, on request

**CARATTERISTICHE PRINCIPALI**

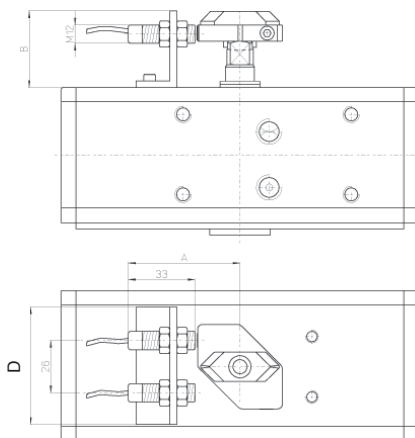
1 interruttore di prossimità induttivo M12 collegamento a 2 fili NO  
 Tensione di alimentazione: 24÷240V AC; 24÷210V DC.  
 Corrente commutabile: 0,2A max  
 Grado di protezione: IP 68  
 Lunghezza cavo: 3m  
 Temperatura di funzionamento: da -25°C a +70°C  
 Segnalazione stato di uscita tramite LED anulare.  
 Comprensivo di kit per il montaggio sui modelli DA e SR composto da una basetta fissata al corpo dell'attuatore e da una camma montata sull'albero dello stesso.

A richiesta disponibile interruttore di prossimità induttivo M18

**TECHNICAL DATA**

1 M12 inductive limit switch with NO wire connection  
 Supply voltage: 24÷240V AC; 24÷210V DC.  
 Commutable current: 0,2A max  
 Protection rate: IP 68  
 Cable length: 3m  
 Working temperature: from -25°C to +70°C  
 Limit switch working signalled by ring LED.  
 Mounting kit included on DA and SR models. It is composed by a plate fixed on the body of the actuator and a cam mounted on its shaft.

On request it is available an inductive limit switch M18


**Schema di funzionamento Working scheme**

**TABELLA DIMENSIONALE DIMENSION TABLE**

Dimension	Unit	54	54	54	64
A	mm.	54	54	54	64
B	mm.	34	34	44	44
C	mm.	38	38	48	48
D	mm.	50	50	50	50



FN90			12
------	--	--	----

tipo di connessione/ connection type

22	con cavo 2 m, codice P+F: NCN4-12GM35-N0 2 2m. cable, P+F code: NCN4-12GM35-N0
21	con connettore, codice P+F: NCN4-12GM35-N0-V1 with connector, code P+F: NCN4-12GM35-N0-V1

**CARATTERISTICHE PRINCIPALI**

Finecorsa induttivo NAMUR M12 2 fili DC  
 Tensione di alimentazione: 8V DC  
 Corrente assorbita: 1 mA chiuso, 3 mA aperto.  
 Grado di protezione IP 67  
 Temperatura di funzionamento: da -25°C a +100°C Segnalazione stato di uscita tramite LED anulare.  
 Conforme alle norme EN 60947-5-6  
 Kit di montaggio da ordinare a parte (KBF8\_) a seconda dell'altezza dell'albero attuatore, vedi pag. 28  
 Per la versione con connettore è necessario ordinare anche il cavo, vedi pag. 36  
 Atex EExia II CT6, vedere istruzioni  
 Applicabile fino a SIL 2 secondo IEC61508

**TECHNICAL DATA**

*M12 inductive limit switch, 2-DC NAMUR wire*  
*Supply voltage: 8V DC*  
*Current consumption: 1 mA closed, but open 3.*  
*Protection rate: IP 67*  
*Working temperature: from -25 °C to +100 °C*  
*Limit switch working signalled by ring LED.*  
*According to EN 60947-5-6*  
*Mounting kit to be ordered separately (KBF8\_) depending on the height of the actuator shaft, see page. 28*  
*For the version with connector, you have to order also the cable, see page. 36*  
*Atex version EExia II CT6, see instructions*  
*Usable up to SIL 2 according to IEC61508*



FI90			12
------	--	--	----

tipo di connessione/connection type

32	con cavo 2 m, codice P+F: NBN4-12GM50-E2 2 mt. cable, P+F code: NBN4-12GM50-E2
31	con connettore, codice P+F: NBN4-12GM50-E2-V1 with connector, code P+F:NBN4-12GM50-E2-V1

**CARATTERISTICHE PRINCIPALI**

Finecorsa induttivo PNP M12 3 fili DC  
 Tensione di alimentazione: 10÷30 V DC  
 Corrente assorbita: 0÷12 mA  
 Grado di protezione IP 67  
 Temperatura di funzionamento: da -25°C a +70°C  
 Segnalazione stato di uscita tramite LED anulare.  
 Conforme alle norme EN 60947-5-2  
 Kit di montaggio da ordinare a parte (KBF8\_) a seconda dell'altezza dell'albero attuatore, vedi pag. 28  
 Per la versione con connettore è necessario ordinare anche il cavo, vedi pag. 36

**TECHNICAL DATA**

*3-wire DC PNP M12 inductive limit switch*  
*Supply voltage: 10 ÷ 30 V DC*  
*Current consumption: 0 ÷ 12 mA*  
*Protection rate IP 67*  
*Working temperature: from -25°C to +70°C*  
*Limit switch working signalled by ring LED.*  
*According to EN 60947-5-2*  
*Mounting kit to be ordered separately (KBF8\_) depending on the height of the actuator shaft, see page. 28*  
*For the version with connector, you have to order also the cable, see page. 36*



FI90			12
------	--	--	----

tipo di connessione/connection type

22	con cavo 2 m, codice P+F: NBN4-12GM40-Z0 2 mt. cable, P+F code: NBN4-12GM40-Z0
21	con connettore, codice P+F: NBN4-12GM40-Z0-V1 with connector, code P+F:NBN4-12GM40-Z0-V1

**CARATTERISTICHE PRINCIPALI**

Finecorsa induttivo M 12 2 fili DC  
 Tensione di alimentazione: 6÷60 V DC  
 Corrente assorbita: 4÷100 mA  
 Grado di protezione IP 67  
 Temperatura di funzionamento: da -25°C a +70°C  
 Segnalazione stato di uscita tramite LED anulare.  
 Conforme alle norme EN 60947-5-2  
 Kit di montaggio da ordinare a parte (KBF8\_) a seconda dell'altezza dell'albero attuatore, vedi pag. 28  
 Per la versione con connettore è necessario ordinare anche il cavo, vedi pag. 36

**TECHNICAL DATA**

*2-wire DC M12 inductive limit switch*  
*Supply voltage: 6 to 60 V DC*  
*Current consumption: 4 to 100 mA Protection rate: IP 67*  
*Working temperature: from -25°C to +70°C*  
*Limit switch working signalled by ring LED*  
*According to EN 60947-5-2*  
*Mounting kit to be ordered separately (KBF8\_) depending on the height of the actuator shaft, see page. 28*  
*For the version with connector, you have to order also the cable, see page. 36*



**Kit per montaggio di finecorsa meccanici o pneumatici**

**Mounting kit for mechanical or pneumatic limit switches**

Misura/Size	Codice/Code
DA 15÷DA 90	KBF68015
DA 120÷DA 480	KBF68060
DA 720÷DA1920	KBF68960

Misure superiori a DA1920 a richiesta  
 Sizes over DA1920 available on request

**KFE3A**



1 FINECORSA/1 LIMIT SWITCH		2 FINECORSA/2 LIMIT SWITCHES	
Misura/Size	Codice/Code	Misura/Size	Codice/Code
DA 15÷DA 90	KFE3A1015	DA 15÷DA 90	KFE3A2015
DA 120÷DA 480	KFE3A1120	DA 120÷DA 480	KFE3A2120
DA 720÷DA1920	KFE3A1720	DA 720÷DA1920	KFE3A2720

Misure superiori a DA 1920 a richiesta  
 Sizes over DA1920 available on request

**CARATTERISTICHE PRINCIPALI**

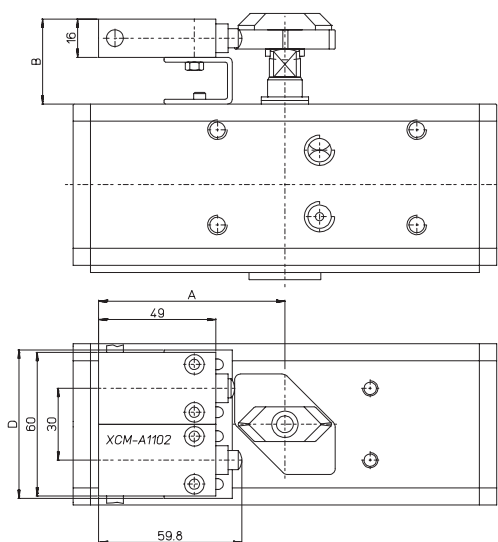
Finecorsa meccanici del tipo a pulsante conformi alle norme:  
 Macchine: IEC 60947-5-1, EN 60947-5-1, UL 508,  
 CSA C22-2 n° 14  
 Prodotti: IEC 60204-1; EN 60204-1

Corpo in tecnopolimero  
 Grado di protezione IP 65 secondo IEC 60529  
 Cavo d'uscita flessibile a 4 conduttori (lunghezza 1m)  
 Temperatura di utilizzo: da -25°C a +70°C  
 Possono essere montati sui modelli DA e SR tramite un kit composto da una basetta fissata al corpo dell'attuatore e da una camma montata sull'albero dello stesso.

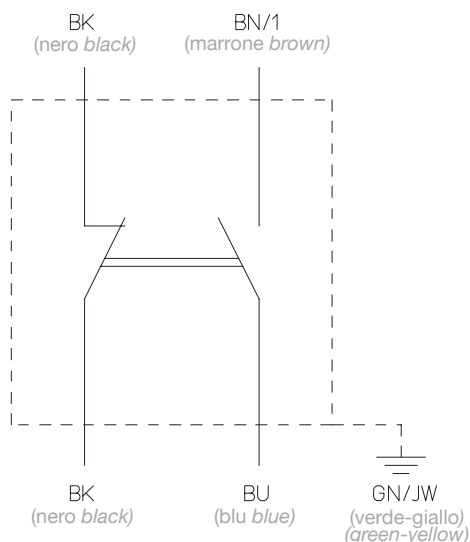
**TECHNICAL DATA**

*Mechanical, button limit switches as per:*  
*machinery:IEC 60947-5-1, EN 60 947-5-1, UL 508,*  
*CSA C22-2 n° 14*  
*product: EC 60204-1; EN 60204-1*

*Body in technopolymer*  
*Protection: IP 65 as per IEC 60529*  
*Flexible output cable with 4 conductors (lenght 1 m)*  
*Working temperature: from -25°C to +70°C*  
*It can be mounted onto DA or SR models using a kit which contains a mounting plate and a cam fixed to the actuator body.*



**Schema di funzionamento Working scheme**



**TABELLA DIMENSIONALE DIMENSIONS TABLE**

A	mm.	76	76	86
B	mm.	31	41	41
C	mm.	38	48	48
D	mm.	60	70	70

**KFN41-KFN42**



1 FINECORSA/1 LIMIT SWITCH		2 FINECORSA/2 LIMIT SWITCHES	
Misura/Size	Codice/Code	Misura/Size	Codice/Code
DA 15÷DA 90	KFN41015	DA 15÷DA 90	KFN42015
DA 120÷DA 480	KFN41120	DA 120÷DA 480	KFN42120
DA 720÷DA1920	KFN41960	DA 720÷DA1920	KFN42960

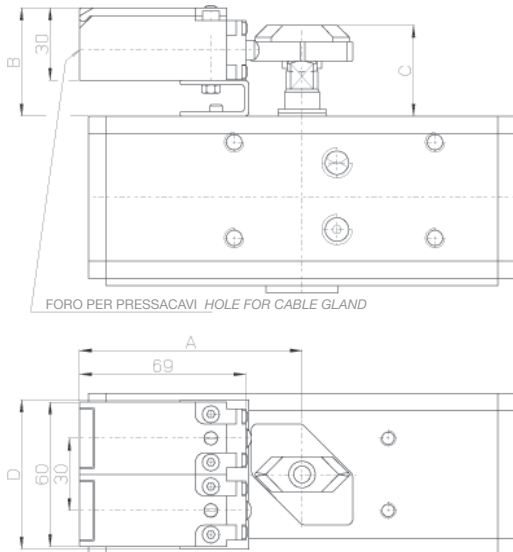
Misure superiori a DA1920 a richiesta Sizes over DA1920 available on request

**CARATTERISTICHE PRINCIPALI**

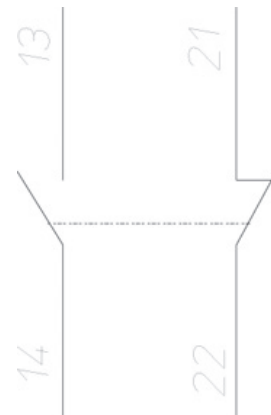
1 finecorsa meccanico del tipo a pulsante conforme alle norme IEC 947-5-1, EN 60 945-5-1, UL 508, Omologazione CSA A300-UL 300 Listed  
 Grado di protezione IP 67  
 Ingresso cavo filettato Pg 11  
 Temperatura di utilizzo: da -25°C a +70°C  
 Comprensivo di kit per il montaggio sui modelli DA e SR composto da una basetta fissata al corpo dell'attuatore e da una camma montata sull'albero dello stesso.

**TECHNICAL DATA**

1 mechanical button limit switch according to IEC 947-5-1, EN 60 945-5-1, UL 508, CSA A300-UL 300 approved Listed  
 Protection rate: IP 67  
 Threaded cable input Pg 11  
 Working temperature: from -25°C a +70°C  
 Mounting kit included on DA and SR models. It is composed by a plate fixed on the body of the actuator and a cam mounted on its shaft.



**Schema di funzionamento Working scheme**

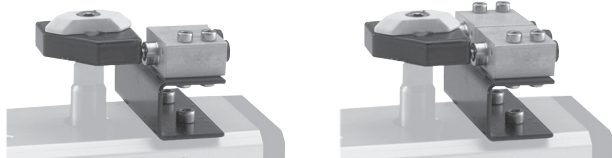


**TABELLA DIMENSIONALE DIMENSIONS TABLE**

A	mm.	90	90	100
B	mm.	45	55	55
C	mm.	38	48	48
D	mm.	60	70	70

## Fin corsa pneumatico *Pneumatic limit switch*

### KFN11-KFN12



1 FINECORSА/1 LIMIT SWITCH		2 FINECORSА/2 LIMIT SWITCHES	
Misura/Size	Codice/Code	Misura/Size	Codice/Code
DA 15÷DA 90	KFN11015	DA 15÷DA 90	KFN12015
DA 120÷DA 480	KFN11060	DA 120÷DA 480	KFN12060
DA 720÷DA1920	KFN11960	DA 720÷DA1920	KFN12960

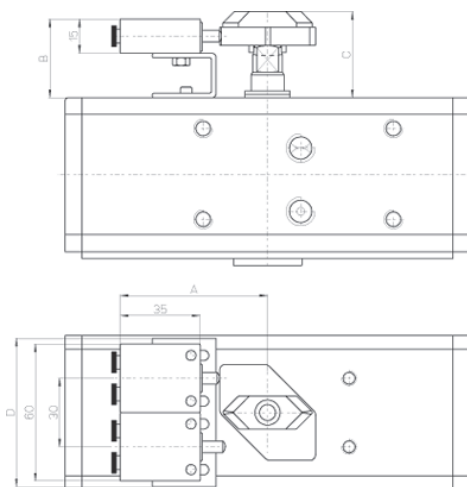
Misure superiori a DA 1920 a richiesta *Sizes over DA1920 available on request*

#### CARATTERISTICHE PRINCIPALI

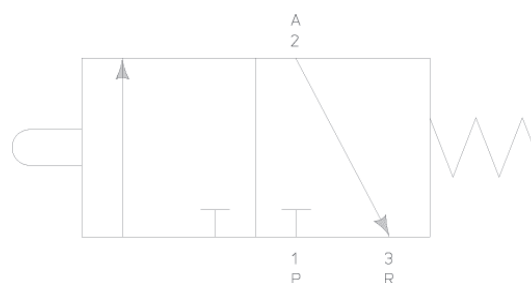
1 finecorsа pneumatico miniaturizzato con attacchi a cartuccia tubo Ø4x2  
 Temperatura di utilizzo: da +5°C a +70°C  
 Pressione max. di esercizio: 10 bar  
 Fluido di alimentazione: aria filtrata e lubrificata alla temperatura di 50°C max.  
 Portata a 6 bar. con  $\Delta p=1:90$  NI/min  
 Diametro di passaggio: 2,2 mm  
 Comprensivo di kit per il montaggio sui modelli DA e SR composto da una basetta fissata al corpo dell'attuatore e da una camma montata sull'albero dello stesso.

#### TECHNICAL DATA

*1 miniaturized pneumatic limit switch with cartridge connections pipe Ø4x2*  
*Working temperature: from +5°C to +70°C*  
*Max working pressure: 10 bar*  
*Operating media: lubricated and filtered air at a temperature of max 50°C.*  
*Flow at 6 bar. with  $\Delta p=1:90$  NI/min*  
*Bore: 2,2 mm*  
*Mounting kit included on DA and SR models. It is composed by a plate fixed on the body of the actuator and a cam mounted on its shaft*



#### Schema di funzionamento *Working scheme*

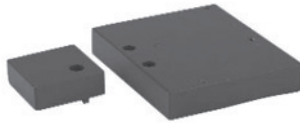


**TABELLA DIMENSIONALE DIMENSIONS TABLE**

A	mm.	65	65	75
B	mm.	32,5	40	40
C	mm.	38	48	48
D	mm.	60	70	70



**KBF06**

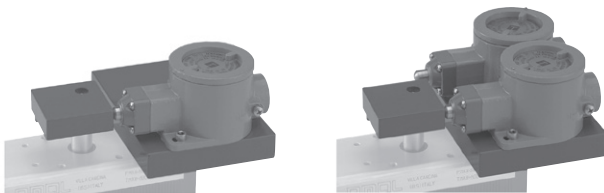


**Kit per montaggio finecorsa antideflagranti**  
**Mounting kit for explosion proof limit switches**

Misura/Size	Codice/Code
DA 15÷DA 90	KBF66015
DA 120÷DA 1920	KBF66060

Misure superiori a DA1920 a richiesta  
Sizes over DA1920 available on request

**KFN61-KFN62**



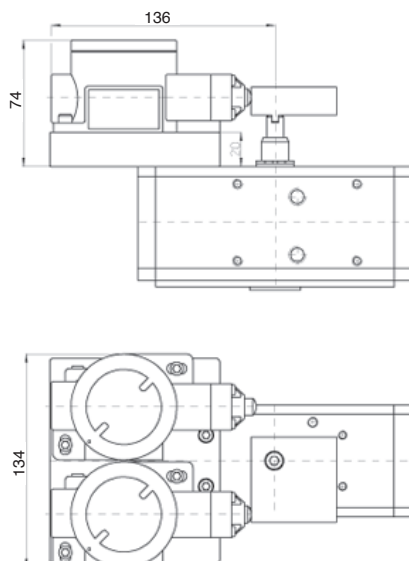
1 FINECORSA/1 LIMIT SWITCH		2 FINECORSA/2 LIMIT SWITCHES	
Misura/Size	Codice/Code	Misura/Size	Codice/Code
DA 15÷DA 90	KFN61015	DA 15÷DA 90	KFN62015
DA 120÷DA 480	KFN61060	DA 120÷DA 480	KFN62060

Misure superiori a DA1920 a richiesta Sizes over DA1920 available on request

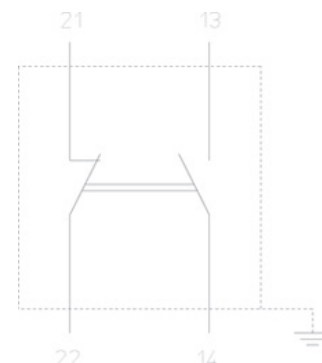
1 finecorsa antideflagrante con custodia in lega leggera viteria in acciaio inox verniciatura esterna epossivinilica RAL 7000  
Temperatura di utilizzo: da -10°C a +60°C  
Numero di manovre: 300/ora max  
Elemento di contatto unipolare, 1NA+1NC: I<sub>max</sub> 10A V<sub>max</sub> 220Vca-220Vcc  
Collegamento: morsetti a vite sezione massima 2,5 mm<sup>2</sup>  
Grado di protezione: IP 65  
Grado di antideflagranza: EExd IIC T6  
Certificato di conformità: CESI EX-90.C.003  
Connessione elettrica: 1/2" gas  
Comprensivo per il kit di montaggio sui modelli DA e SR composto da una basetta fissata a corpo dell'attuatore e da una camma montata sull'albero dello stesso.

**TECHNICAL DATA**

1 explosion-proof limit switch with light-alloy housing, stainless steel screws, vinyl-epoxy painted, RAL 7000  
Working temperature: from -10°C to +60°C  
Nr. Of cycles: max. 300/h  
Unipolar contact element, 1NA+1NC: I<sub>max</sub> 10A V<sub>max</sub> 220Vca 220Vcc  
Connection: screw terminal, section 2,5 mm<sup>2</sup> max  
Protection rate: IP 65  
Explosion-proof level: EExd IIC T6  
Certificate of compliance: CESI EX-90.C.003  
Electrical connection: 1/2" gas  
Mounting kit included on DA and SR models. It is composed by a plate fixed on the body of the actuator and a cam mounted on its shaft

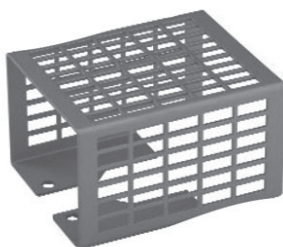


**Schema di funzionamento Working scheme**



## Protezioni per finecorsa Switch protection

### KZN00

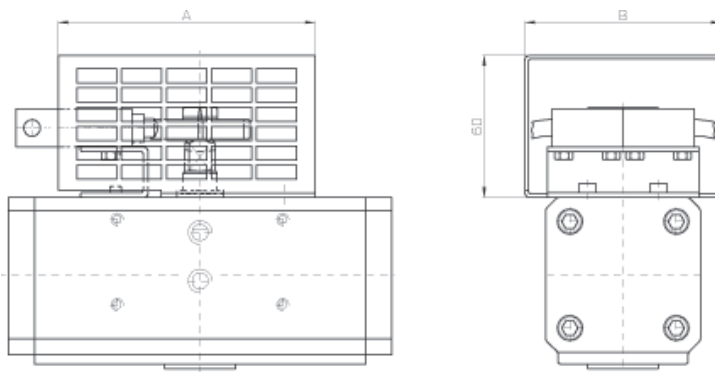


Misura/Size	Codice/Code
DA 15÷DA 90 SR15÷SR45	KZN00014
DA 480÷DA1920 SR240÷SR960	KZN00022

#### CARATTERISTICHE PRINCIPALI TECHNICAL DATA

Protezioni per finecorsa di tipo pneumatico, meccanico e induttivo tranne per KFN61-KFN62.  
Materiale: alluminio anodizzato.  
Possono essere montate su tutti i modelli di attuatori DA e SR.

*Protection for mechanical, pneumatic and inductive limit switches a part from KFN61-KFN62  
Material: anodized aluminium  
It can be mounted onto all DA and SR models.*



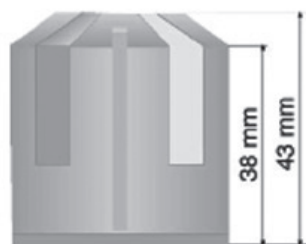




**Kit per finecorsa Pepperl+Fuchs a montaggio diretto con altezza albero attuatore 20 mm**

**Mounting kit between Pepperl+Fuchs limit switches and actuator with shaft height 20 mm**

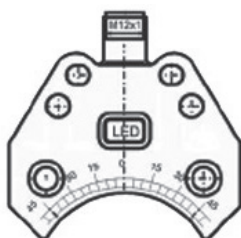
Misura/Size	Codice/Code
altezza albero shaft eight 20mm	KBFPBT32



**Kit per finecorsa Pepperl+Fuchs a montaggio diretto con altezza albero attuatore 30 mm**

**Mounting kit between Pepperl+Fuchs limit switches and actuator with shaft height 30 mm**

Misura/Size	Codice/Code
altezza albero shaft eight 30mm	KBFPBT33



FI90			22
↓			
tipo di connessione/ connection type			
↓			
31	con connettore, codice P+F: NBN3-F25-E8-V1 with connector, code P + F: NBN3-F25-E8-V1		

#### CARATTERISTICHE

Finecorsa induttivo PNP 3 fili DC montaggio diretto.  
 Tensione di alimentazione: 10÷30 V DC  
 Corrente assorbita: 0÷200 mA  
 Grado di protezione IP 67  
 Temperatura di funzionamento: da -25°C a +70°C  
 Segnalazione stato di uscita tramite LED.  
 Conforme alle norme EN 60947-5-2  
 Richiede attuatore con attacco NAMUR superiore 80x30 con altezza albero 20 o 30 mm.  
 Kit di montaggio da ordinare a parte (KBFPBT32-KBDPBT33) a seconda dell'altezza dell'albero attuatore vedi pag. 28  
 E' necessario anche ordinare il cavo connettore vedi pag. 36

#### TECHNICAL DATA

3-wire DC PNP inductive limit switch, direct mounting.  
 Supply voltage: 10÷30 V DC  
 Current consumption: 0÷200 mA  
 Protection rate: IP 67  
 Working temperature: from -25°C to +70°C  
 Limit switch working signalled by LED.  
 According to: EN 60947-5-2  
 It needs actuator with Namur connection bigger than 80x30 and with shaft-height 20 or 30 mm.  
 Mounting kit has to be ordered separately (KBFPBT32-KBDPBT33) according to the shaft height, see page 28  
 You need to order also the wire connector, see page 36.



FN90			22
↓			
tipo di connessione/ connection type			
↓			
22	con cavo 2m, codice P+F: NCN3-F25-N4-0,14 with 2 mt. cable, code P+F: NCN3-F25-N4-0,14		
25	con cavo 5m, codice P+F: NCN3-F25-N4-5 with 5mt cable, code P+F: NCN3-F25-N4-5		
21	con connettore, codice P+F: NCN3-F25-N4-V1 with connector, code P+F: NCN3-F25-N4-V1		

#### CARATTERISTICHE

Finecorsa NAMUR PNP 2 fili DC montaggio diretto.  
 Tensione di alimentazione: 8 VDC  
 Corrente assorbita: 1 mA chiuso, 3mA aperto.  
 Grado di protezione IP 67  
 Temperatura di funzionamento: da -25°C a +100°C  
 Segnalazione stato di uscita tramite LED.  
 Conforme alle norme EN 60947-5-6  
 Richiede attuatore con attacco NAMUR superiore 80x30 con altezza albero 20 o 30 mm.  
 Kit di montaggio da ordinare a parte (KBFPBT32-KBDPBT33) a seconda dell'altezza dell'albero attuatore vedi pag. 28  
 E' necessario anche ordinare il cavo connettore vedi pag. 36  
**ATEX: II2G EEx ia IIC T6, categorie 2G;3G;3D, vedere istruzioni**

#### TECHNICAL DATA

2-wire PC PNP Namur limit switch, direct mounting.  
 Supply voltage: 8 VDC  
 Current consumption: 1 mA closed, 3mA opened.  
 Protection rate : IP 67  
 Working temperature: from -25°C to +100°C  
 Limit switch working signalled by LED.  
 According to: EN 60947-5-6  
 It needs actuator with Namur connection bigger than 80x30 and with shaft-height 20 or 30 mm.  
 Mounting kit has to be ordered separately (KBFPBT32-KBDPBT33) according to the shaft height, see page 28  
 You need to order also the wire connector, see page 36.  
**ATEX: II2G EEx ia IIC T6, categories 2G;3G;3D, see instruction**



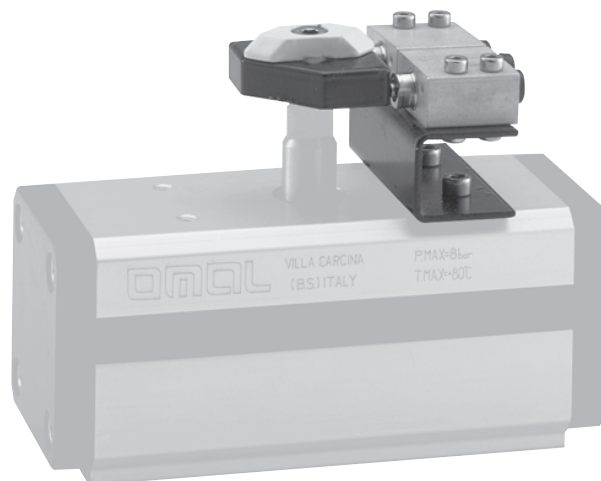
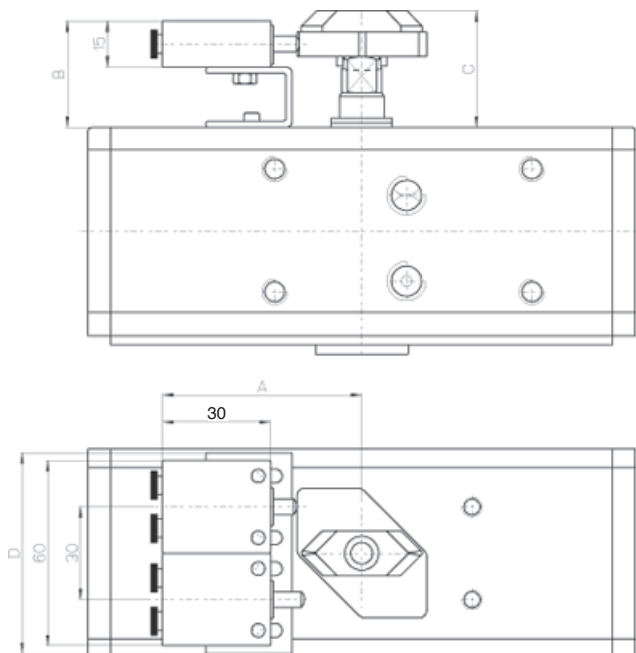
**Cavo di connessione per finecorsa Pepperl+Fuchs con uscita connettore (modello V1)**

***Connection cable for limit switches Pepperl+Fuchs with connector output (model V1)***

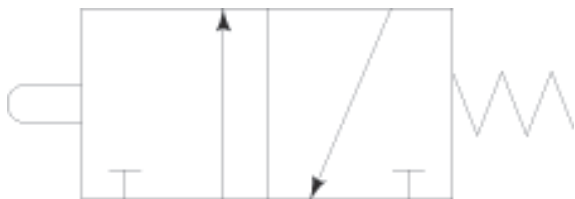
Size	Code
cavo da 2 m	KBCP2M00
cavo da 5 m	KBCP5M00

### Atex pneumatic limit switch

model: KFN22015 - KFN21015



#### Schema di funzionamento Working scheme



#### CARATTERISTICHE PRINCIPALI TECHNICAL DATA

Finecorsa pneumatico miniaturizzato con attacchi a cartuccia tubo  $\varnothing 4$  e M5 (assiali o laterali)  
 Temperatura di utilizzo: da  $-10^{\circ}\text{C}$  a  $+60^{\circ}\text{C}$   
 Pressione max. di esercizio: 10 bar.  
 Fluido di alimentazione: aria filtrata e lubrificata alla temperatura di  $50^{\circ}\text{C}$  max.  
 Portata a 6 bar. con  $\Delta p=1$ : 60 NI/min.  
 Diametro di passaggio: 2,5 mm.  
 Può essere montato sui modelli DA ed SR tramite un kit composto da una basetta fissata al corpo dell'attuatore e da una camma montata sull'albero dello stesso.  
**Normativa ATEX II 2 GD**

*Miniaturized pneumatic limit switch with cartridge connections; pipe  $\varnothing 4$  and M5 (axial or sideward)*  
*Working temperature: from  $-10^{\circ}\text{C}$  to  $+60^{\circ}\text{C}$*   
*Max working pressure: 10 bar*  
*Operating media: lubricated and filtered air at a temperature of  $50^{\circ}\text{C}$  max.*  
*Flow at 6 bar with  $\Delta p=1$ : 60 NI/min.*  
*Bore: 2,5 mm.*  
*It can be mounted onto DA or SR models using a kit which contains a mounting plate and a cam fixed to the actuator body.*  
**According to ATEX II 2 GD**

#### TABELLA DIMENSIONALE DIMENSION TABLE

Attuatore Actuator	DA 15	DA 30	DA 45	DA 60	DA 90	DA 120	DA 180	DA 240	DA 360	DA 480	DA 720	DA 960	DA 1440	DA 1920	
Attuatore Actuator	-----	SR 15	-----	SR 30	SR 45	SR 60	SR 90	SR 120	SR 180	SR 240	SR 360	SR 480	SR 720	SR 960	
kit	KBF68015					KBF68060					KBF68960				
kit 1 finecorsa kit 1 limit switch	KFN21015					KFN21120					KFN21720				
kit 2 finecorsa kit 2 limit switches	KFN22015					KFN22120					KFN22720				
A	mm.	60					60					70			
B	mm.	32,5					40					40			
C	mm.	38					48					48			
D	mm.	60					70					70			

Misure superiori a DA1920 a richiesta Sizes over DA1920 available on request