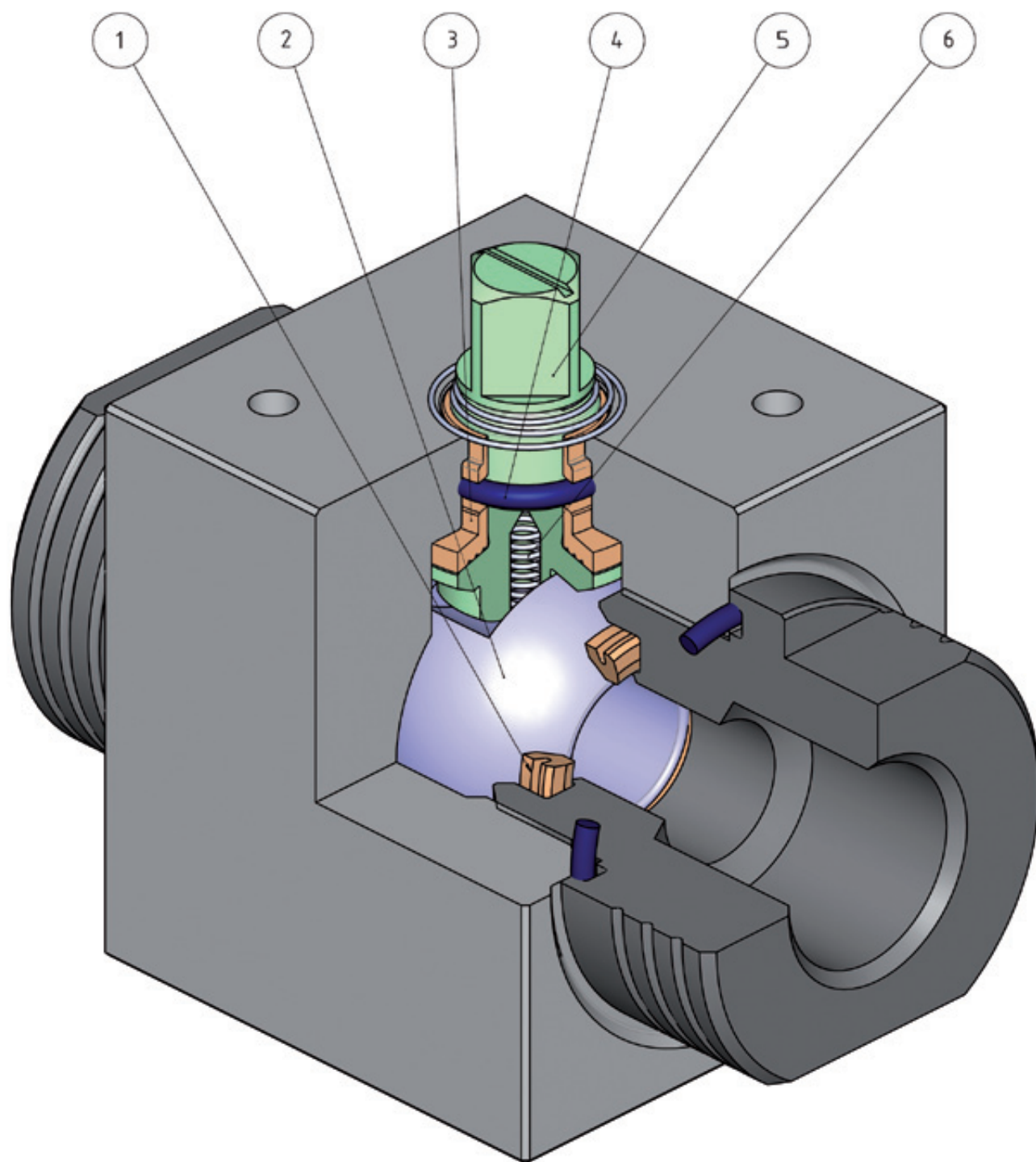


HERCULES- VALVOLA PER ALTA CICLICITÀ *HERCULES - VALVE FOR HIGH CICLICITY*





FEATURES & BENEFITS

1	Tenuta in "EXTREME" ^{**} Seat in "EXTREME" ^{**}	Minor usura rispetto a tenute non modificate <i>Less wear comparing with not modify seat</i>
		Elevata resistenza alla sollecitazione <i>High resistance to stress</i>
		Garantisce una minor coppia di azionamento della valvola <i>Less break away torque is granted</i>
2	Sfera in acciaio inossidabile con rivestimento in Cromo Duro da 40µm <i>Stainless steel ball, coated with 40µm Hard Chrome</i>	Maggior tenuta nel tempo grazie alla bassa usura della sfera <i>Longer seal life due to the low wear of the ball</i>
3	Supporto stelo in "POWERAMMIDE" ^{**} "POWERAMMIDE" ^{**} stem bush	Si ha un perfetto allineamento dell'albero sul corpo e si evitano oscillazioni con alte pressioni <i>It grants a perfect alignment of the shaft on the body and prevents oscillations with high pressure</i>
		Nessuna possibilità di grippaggio <i>No seizing</i>
		Elevato numero di azionamenti <i>High number of cycles</i>
4	O-ring in elastomero da 90 Shore A <i>Elastomer O-Ring with a hardness of 90 Shore A</i>	Nessun deperimento dovuto ad azionamenti estremamente veloci <i>No deterioration with quick operations</i>
4	O-ring a bassa permeabilità "Rapid Gas Decompression" <i>Low-permeability O-ring "Rapid Gas Decompression"</i>	Buona resistenza alla decompressione esplosiva <i>Good resistance to explosive decompression</i>
5	Stelo in 17-4 PH <i>Stem in 17-4 PH</i>	Maggior resistenza meccanica di circa 5 volte rispetto ad un acciaio inox <i>Increased mechanical strenght about 5 times more compared to a standard stainless steel</i>
5	Rullatura stelo H900 <i>Shaft rolling H900</i>	Minor usura delle guarnizioni grazie alla bassa rugosità (0,4 micron Ra) dello stelo che facilita lo scorrimento <i>Less wear of the seals due to the low roughness (0,4 micron Ra) which facilitate the sliding of the shaft</i>
6	Antistatic device (continuità elettrica tra sfera, stelo e corpo) <i>Antistatic device (electrical continuity between ball, stem and body)</i>	Si evitano cariche elettrostatiche che potrebbero essere causa d'innesco in ambienti infiammabili e/o esplosivi <i>Static electricity is avoided which can cause sparks and fire in an inflammable/explosive environment</i>
		Sicurezza garantita del contatto durante tutta la vita della valvola <i>Contact safety throughout the entire life of the valve</i>
	Certificato PED <i>PED Certificate</i>	Piena conformità alle norme di sicurezza europee per i dispositivi in pressione (per DN > di 25) <i>Full compliance with European safety standards for pressure equipment (for DN > 25)</i>
	Fire safe design <i>Fire safe design</i>	Garantisce la tenuta della valvola anche in caso di incendio <i>Guarantees the tightness of the valve also in case of fire</i>
	Certificato ATEX <i>Atex Certificate</i>	Ne consente l'installazione in presenza di ambiente potenzialmente esplosivo <i>Installation is possible in a potential explosive environment</i>

*Blend di tecnopolimeri e di cariche aramidiche *Blend of polymers and aramid filler

** Poliammide aromatica a catena lunga **Aromatic polyamide long chemical structure

HERCULES

Valvola a sfera in acciaio inox per alta pressione - alta ciclicità
High pressure stainless steel ball valve - high ciclicity



Caratteristiche generali:

Estremità filettate EN ISO 228 o NPT

Temperatura di utilizzo: da -23°C a +100°C con Oring in NBR
da -30°C a +160°C con Oring in FKM (a richiesta)

Pressione di utilizzo: PN500/7000 psi DN6, DN10, DN15
PN400/6000 psi DN20 e DN25
PN320/4500 psi DN32, DN40, DN50

Fluido intercettato: fluidi liquidi e gassosi, di qualsiasi genere purchè compatibili con i materiali costitutivi
Antistatic device

General features

Threaded ends EN ISO 228 o NPT

Working temperature: from -23°C to +100°C with NBR Oring
from -30°C to +160°C with FKM Oring (on request)

Working pressure: DN6, DN10, DN15 PN500/7000 psi
DN20 e DN25 PN400/6000 psi
DN32, DN40, DN50 PN320/4500 psi

Fluid range: Different fluids, liquid and gaseous, compatible with the constituent materials
Antistatic device
Fire safe design

Esecuzioni speciali a richiesta:

Per altre applicazioni consultare il nostro ufficio tecnico

Special execution on request

For other applications, please contact our technical department

Certificazioni:

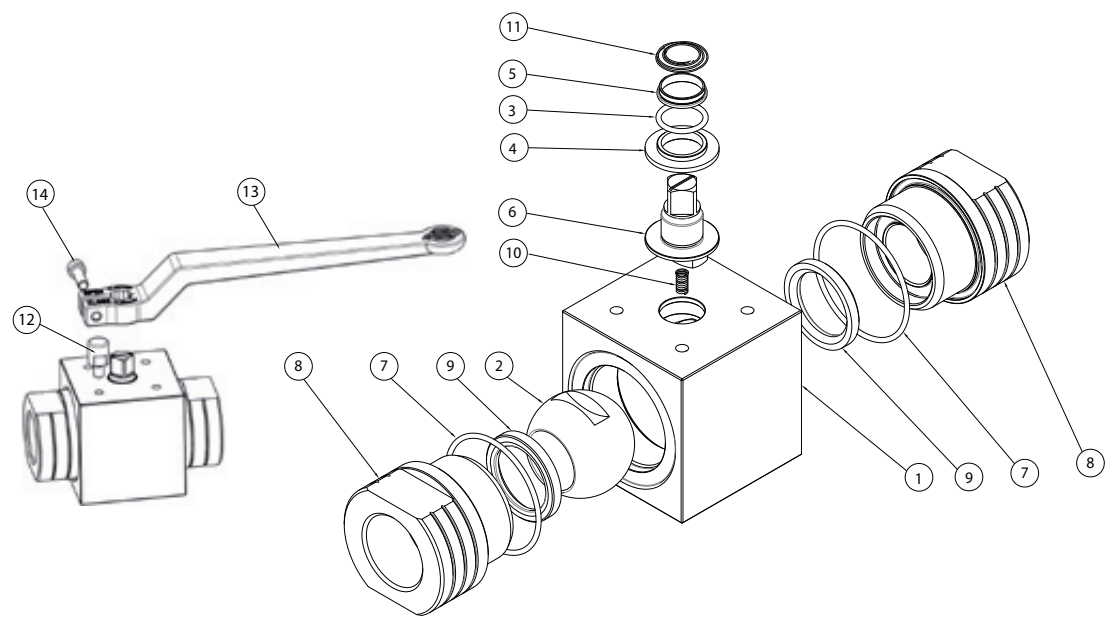
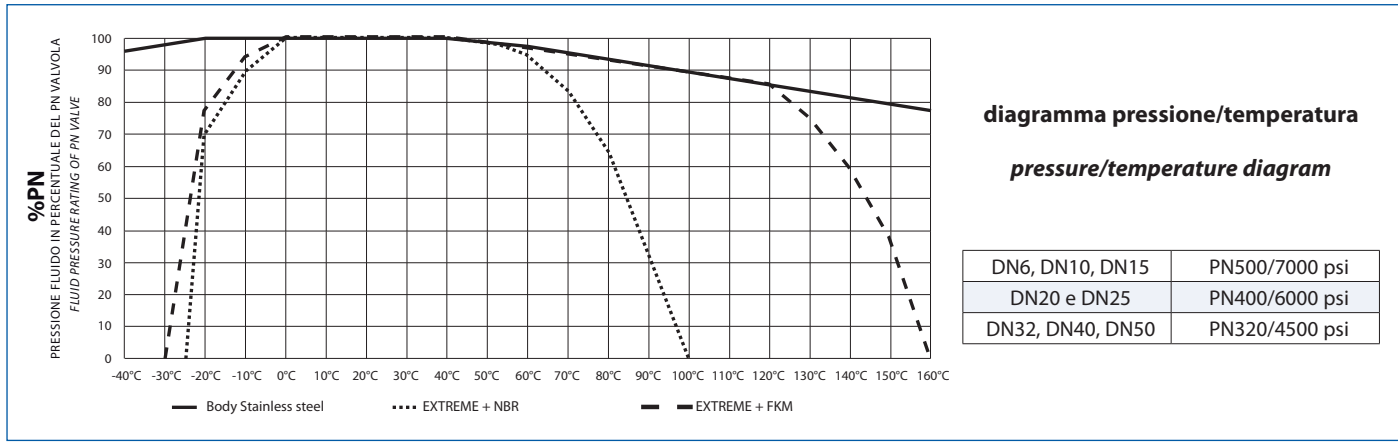
Versione ATEX in conformità alla direttiva 94/9/EC
Versione PED CE1115 per misure ≥ 32

Approvals:

ATEX version in conformity with directive 94/9/EC
PED CE1115 version for size ≥ 32



Hercules
 Stainless steel



MATERIALI MATERIALS		
1	Corpo <i>Body</i>	Inox 1.4401 / X5CrNiMo17-12-2
2	Sfera <i>Ball</i>	A217 CA15 + Hard chromium plated
3	O-ring	NBR (FKM on request)
4	Bussola inferiore <i>Lower bush</i>	POWERAMMIDE blend di tecnopolimeri e di cariche aramidiche - <i>Blend of polymers and aramid filler</i>
5	Bussola superiore <i>Upper bush</i>	POWERAMMIDE blend di tecnopolimeri e di cariche aramidiche - <i>Blend of polymers and aramid filler</i>
6	Stelo <i>Stem</i>	AISI630 (17-4 PH)
7	O-ring	NBR (FKM on request)
8	Manicotto <i>Ends</i>	A182 F316 / A479 TP316
9	Seggio <i>Seats</i>	EXTREME poliammide aromatica a catena lunga - <i>Aromatic polyamide long chemical structure</i>
10	Molla antistatic device <i>Antistatic device spring</i>	1.4310 - X12CrNi17-7
11	Molla antistatic device superiore <i>Upper antistatic device spring</i>	1.4310 - X12CrNi17-7
12	Fermo <i>Holder screw</i>	X5CRNIM01713 - AISI316
13	Leva <i>Lever</i>	EN AB 46100 - AL SI 11 CU (FE) Nichelata - <i>Nichel coated</i>
14	Vite <i>Screw</i>	A2 - 70

COPPIE DI SPUNTO in Nm <i>BREAK AWAY TORQUES Nm</i>										
PN	Size	DN 6 1/8"	DN 8 1/4"	DN 10 3/8"	DN 15 1/2"	DN 20 3/4"	DN 25 1"	DN 32 1 1/4"	DN 40 1 1/2"	DN 50 2"
PN 500 bar		10		18	20					
PN 400 bar						31	40			
PN 320 bar								61	83	125
PORTATA KV m ³ /h <i>FLOW RATE KV m³/h</i>										
	KV m ³ /h	5,2		11	20	60	100	130	170	280

Il valore Kv è il valore indice in m³/h (con acqua a 15°C) che provoca la caduta di pressione di 1 bar
Kv is the coefficient, expressed in m³/h (with water at 15°C) causing a pressure loss of 1 bar.

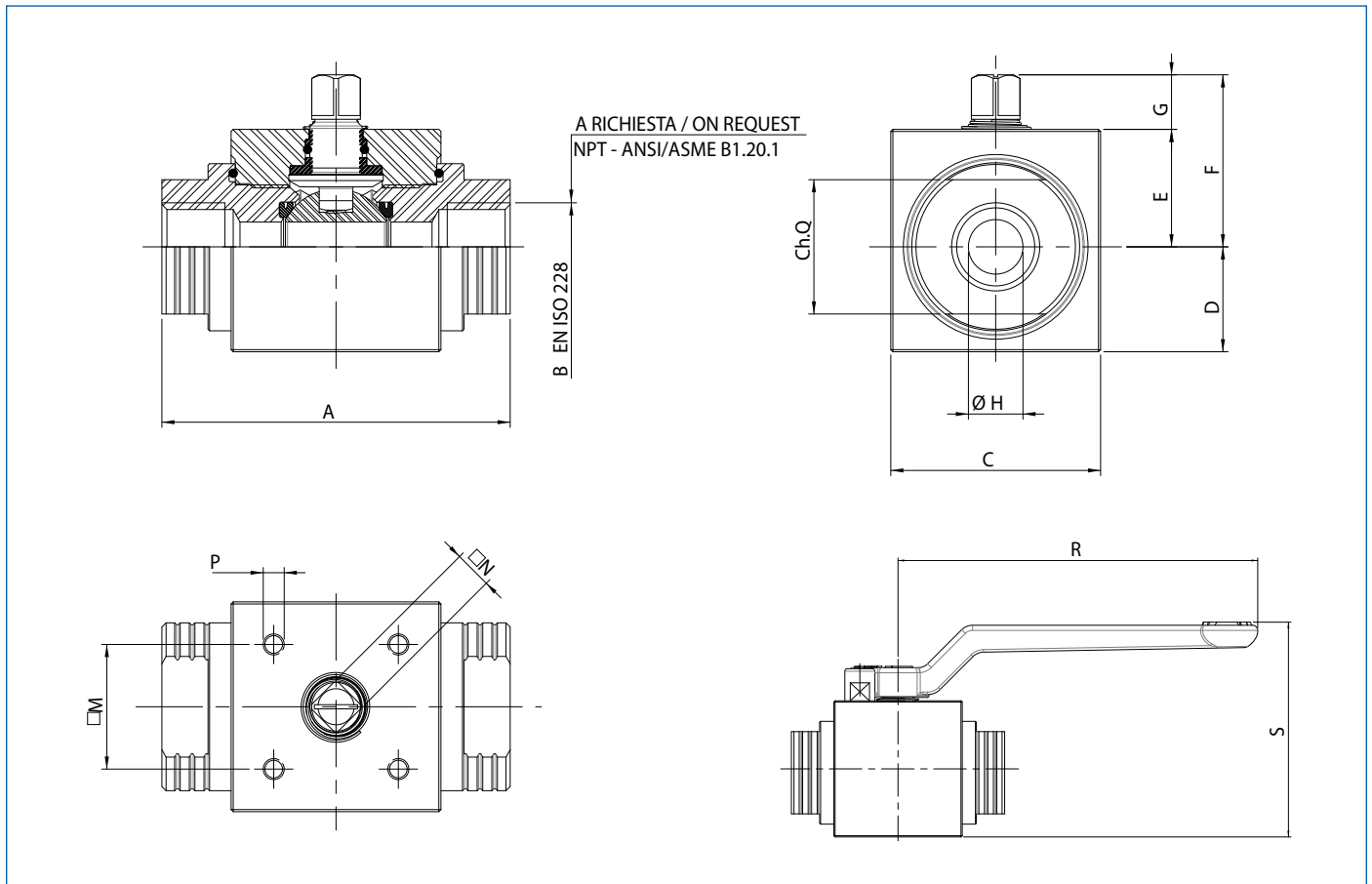
CODICI VALVOLA HERCULES - ASSE NUDO E CON LEVA HERCULES VALVE CODES - FREE SHAFT AND WITH LEVER

misura size	DN 6 1/8"	DN 8 1/4"	DN 10 3/8"	DN 15 1/2"	DN 20 3/4"	DN 25 1"	DN 32 1"1/4"	DN 40 1"1/2"	DN 50 2"
Asse libero-Vers. ISO228 Free shaft-ISO228 version	VHA4AABAB01	VHA4AABAB02	VHA4AABAB03	VHA4AABAB04	VHA4AABAB05	VHA4AABAB06	VHA4AABAB07	VHA4AABAB08	VHA4AABAB09
Asse libero-vers.NPT Free shaft-NPT version	VHA4AABAB41	VHA4AABAB42	VHA4AABAB43	VHA4AABAB44	VHA4AABAB45	VHA4AABAB46	VHA4AABAB47	VHA4AABAB48	VHA4AABAB49
Con leva-Vers. ISO228 With lever-ISO228 version	LHA4AABAB01	LHA4AABAB02	LHA4AABAB03	LHA4AABAB04	LHA4AABAB05	LHA4AABAB06	LHA4AABAB07	LHA4AABAB08	LHA4AABAB09
Con leva -vers. NPT With lever-NPT version	LHA4AABAB41	LHA4AABAB42	LHA4AABAB43	LHA4AABAB44	LHA4AABAB45	LHA4AABAB46	LHA4AABAB47	LHA4AABAB48	LHA4AABAB49
Kit leva Lever kit	KLVVH501	KLVVH501	KLVVH503	KLVVH503	KLVVH505	KLVVH505	KLVVH507	KLVVH507	KLVVH509
Kit guarnizioni Seals Kit	KGBVHPV01D	KGBVHPV01D	KGBVHPV03D	KGBVHPV04D	KGBVHPV05D	KGBVHPV06D	KGBVHPV07D	KGBVHPV08D	KGBVHPV09D
peso weight Kg.	0,31	0,30	0,68	1,12	1,45	2,34	3,13	5,13	9,22

A = Versione standard con O-ring in NBR. - Con O-ring in FKM a richiesta, lettera V

A = Standard line with NBR O-ring. - with FKM O-ring on request, letter V

NOTA: Per la versione ATEX aggiungere "YX" alla fine del codice NOTE: Please add "YX" at the end of the code for the ATEX version

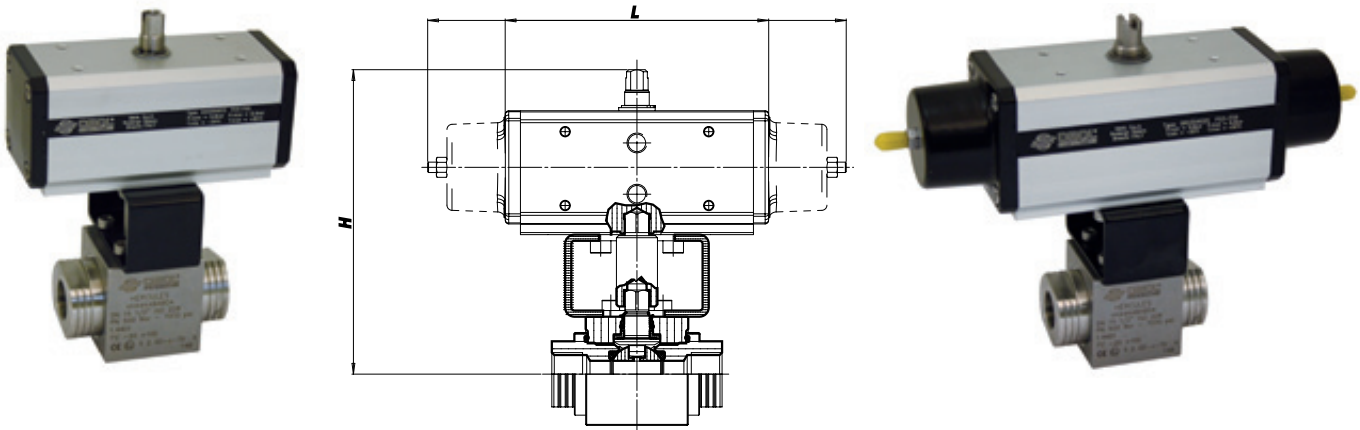


DIMENSIONI DIMENSIONS

Size	A	B	C	D	E	F	G	ØH	Ch.Q	□M	□N	P	R	S
DN 6 - 1/8"	69	1/8"	30	13	17	27	10	6	19	21x30	6	M5	103.5	56.1
DN 8 - 1/4"	69	1/4"	30	13	17	27	10	6	19	21x30	6	M5	103.5	56.1
DN 10 - 3/8"	72	3/8"	45	19.7	25.3	38.3	13	9	24	29.7 (F04)	9	M5	140	75.5
DN 15 - 1/2"	83	1/2"	50	25	28	41	13	13	32	29.7 (F04)	9	M5	140	83.6
DN 20 - 3/4"	95	3/4"	55	27.5	31	46	15	19	37	35.36 (F05)	11	M6	212	94.8
DN 25 - 1"	113	1"	65	32.5	35	50	15	25	45	35.36 (F05)	11	M6	212	103.8
DN 32 - 1"1/4"	111	1"1/4"	80	38	42	62	20	32	55	49.5 (F07)	14	M8	315	121.6
DN 40 - 1"1/2"	130	1"1/2"	90	44	46	66	20	38	65	49.5 (F07)	14	M8	315	131.6
DN 50 - 2"	140	2"	120	59	61	81	20	51	80	49.5 (F07)	17	M8	315	161.7

VALVOLA PER ALTA CICLICITA' CON ATTUATORE DOPPIO E SEMPLICE EFFETTO HIGH CYCLICITY VALVE WITH DOUBLE ACTING AND SPRING RETURN ACTUATOR

Hercules
Stainless steel



ATTUATORE PNEUMATICO DOPPIO EFFETTO DOUBLE ACTING PNEUMATIC ACTUATOR

VERSIONE EN ISO 228 EN ISO 228 VERSION	Articolo	Attuatore	Kit di montaggio	DN	size	L	H	Peso Kg
	Model	Actuator	Mounting kit	mm		mm	mm	Weight Kg
	DHA4AABAB01AABA0	DA015401S	KCF034565	06	1/8"	114	129,4	1,29
	DHA4AABAB02AABA0	DA015401S	KCF034565	08	1/4"	114	129,4	1,28
	DHA4AABAB03AACA0	DA030401S	KCF034569	10	3/8"	130,2	145,7	1,94
	DHA4AABAB04AACA0	DA030401S	KCF034569	15	1/2"	130,2	148,4	2,38
	DHA4AABAB05AADA0	DA045402S	KCF044562	20	3/4"	144,1	156,7	3,02
	DHA4AABAB06AAEA0	DA060402S	KCF044562	25	1"	152	165,4	4,22
	DHA4AABAB07AAFA0	DA090401S	KCF054564	32	1 1/4"	168,6	179,5	5,41
	DHA4AABAB08AAHA0	DA120401S	KCF054564	40	1 1/2"	183,9	202,4	8,36
	DHA4AABAB09AAIA0	DA180401S	KCF074563	50	2"	212,2	227	13,11

A = Versione standard con O-ring in NBR. - Con O-ring in FKM a richiesta, lettera V
A = Standard line with NBR O-ring. - with FKM O-ring on request, letter V

ATTUATORE PNEUMATICO SEMPLICE EFFETTO SPRING RETURN PNEUMATIC ACTUATOR

VERSIONE EN ISO 228 EN ISO 228 VERSION	Articolo	Attuatore	Kit di montaggio	DN	size	L	H	Peso Kg
	Model	Actuator	Mounting kit	mm		mm	mm	Weight Kg
	SHA4AABAB01AACA0	SR015401S	KCF034565	06	1/8"	221	137,4	1,86
	SHA4AABAB02AACA0	SR015401S	KCF034565	08	1/4"	221	137,4	1,85
	SHA4AABAB03AAEA0	SR030402S	KCF044571	10	3/8"	240,2	155,7	2,96
	SHA4AABAB04AAEA0	SR030402S	KCF044571	15	1/2"	240,2	158,4	3,40
	SHA4AABAB05AAFA0	SR045401S	KCF054573	20	3/4"	293,6	168,5	4,30
	SHA4AABAB06AAHA0	SR060401S	KCF054573	25	1"	319,5	191,4	6,29
	SHA4AABAB07AAIA0	SR090401S	KCF074574	32	1 1/4"	357	208	8,24
	SHA4AABAB08AAJA0	SR120401S	KCF074574	40	1 1/2"	368,2	222,4	12,34
	SHA4AABAB09AAKA0	SR180401S	KCF104575	50	2"	435,5	249	19,38

A = Versione standard con O-ring in NBR. - Con O-ring in FKM a richiesta, lettera V
A = Standard line with NBR O-ring. - with FKM O-ring on request, letter V

NOTA: Per la versione ATEX aggiungere "YX" alla fine del codice NOTE: Please add "YX" at the end of the code for the ATEX version

Il dimensionamento degli attuatori pneumatici è stato fatto considerando una pressione minima di alimentazione pari a 5,6 barg.
The sizing of pneumatic actuators has been done considering a minimum supply pressure of 5,6 barg.

ATTUATORE PNEUMATICO DOPPIO EFFETTO - VERSIONE NPT DOUBLE ACTING PNEUMATIC ACTUATOR - NPT VERSION

VERSIONE NPT NPT VERSION	Articolo	Attuatore	Kit di montaggio	DN	size	L	H	Peso Kg
	Model	Actuator	Mounting kit	mm		mm	mm	Weight Kg
	DHA4AABAB41AABA0	DA015401S	KCF034565	06	1/8"	114	129,4	1,29
	DHA4AABAB42AABA0	DA015401S	KCF034565	08	1/4"	114	129,4	1,28
	DHA4AABAB43AACA0	DA030401S	KCF034569	10	3/8"	130,2	145,7	1,94
	DHA4AABAB44AACA0	DA030401S	KCF034569	15	1/2"	130,2	148,4	2,38
	DHA4AABAB45AADA0	DA045402S	KCF044562	20	3/4"	144,1	156,7	3,02
	DHA4AABAB46AAEA0	DA060402S	KCF044562	25	1"	152	165,4	4,22
	DHA4AABAB47AAFA0	DA090401S	KCF054564	32	1 1/4"	168,6	179,5	5,41
	DHA4AABAB48AAHA0	DA120401S	KCF054564	40	1 1/2"	183,9	202,4	8,36
	DHA4AABAB49AAIA0	DA180401S	KCF074563	50	2"	212,2	227	13,11

A = Versione standard con O-ring in NBR. - Con O-ring in FKM a richiesta, lettera V
A = Standard line with NBR O-ring. - with FKM O-ring on request, letter V

ATTUATORE PNEUMATICO SEMPLICE EFFETTO SPRING RETURN PNEUMATIC ACTUATOR

VERSIONE NPT NPT VERSION	Articolo	Attuatore	Kit di montaggio	DN	size	L	H	Peso Kg
	Model	Actuator	Mounting kit	mm		mm	mm	Weight Kg
	SHA4AABAB41AACA0	SR015401S	KCF034565	06	1/8"	221	137,4	1,86
	SHA4AABAB42AACA0	SR015401S	KCF034565	08	1/4"	221	137,4	1,85
	SHA4AABAB43AAEA0	SR030402S	KCF044571	10	3/8"	240,2	155,7	2,96
	SHA4AABAB44AAEA0	SR030402S	KCF044571	15	1/2"	240,2	158,4	3,40
	SHA4AABAB45AAFA0	SR045401S	KCF054573	20	3/4"	293,6	168,5	4,30
	SHA4AABAB46AAHA0	SR060401S	KCF054573	25	1"	319,5	191,4	6,29
	SHA4AABAB47AAIA0	SR090401S	KCF074574	32	1 1/4"	357	208	8,24
	SHA4AABAB48AAJA0	SR120401S	KCF074574	40	1 1/2"	368,2	222,4	12,34
	SHA4AABAB49AAKA0	SR180401S	KCF104575	50	2"	435,5	249	19,38

A = Versione standard con O-ring in NBR. - Con O-ring in FKM a richiesta, lettera V
A = Standard line with NBR O-ring. - with FKM O-ring on request, letter V

NOTA: Per la versione ATEX aggiungere "YX" alla fine del codice NOTE: Please add "YX" at the end of the code for the ATEX version

Il dimensionamento degli attuatori pneumatici è stato fatto considerando una pressione minima di alimentazione pari a 5,6 barg.
The sizing of pneumatic actuators has been done considering a minimum supply pressure of 5,6 barg.