

Zawory elektromagnetyczne serii 300 (elektropiloty)

Zawory miniaturowe o szerokości 10 mm

Zawory miniaturowe o szerokości 15 mm

Zawory miniaturowe o szerokości 22 mm

Zawory miniaturowe o szerokości 22 mm
- montaż szeregowy

Zawory miniaturowe o szerokości 22 mm
- bistabilne

Zawory miniaturowe o szerokości 30 mm
(standard CNOMO)


Zawory o szerokości 32 mm

Wstęp

Zawory elektromagnetyczne sterowane bezpośrednio sprzęgają elektronikę z pneumatyką. Sterowane sygnałem elektrycznym pozwalają na wyjściu otrzymać sygnał pneumatyczny mogący być wykorzystany przez mniejsze elementy wykonawcze (małe siłowniki). Najczęstszym zastosowaniem zaworów elektromagnetycznych serii 300 jest sterowanie większymi rozdzielaczami pneumatycznymi.

Firma PNEUMAX oferuje szeroką gamę zaworów elektromagnetycznych (pilotów) dla szeregu zastosowań. Od miniaturowych zaworów 2/2 i 3/2 normalnie zamkniętych lub otwartych do zaworów 32 mm przystosowanych do sterowania większych zaworów.

Należy zauważyć, że zawory elektromagnetyczne (piloty) można stosować do bezpośredniego sterowania mniejszymi odbiornikami (np. siłownikiem ze sprężyną) poprzez dopasowanie odpowiedniej bazy (indywidualnej lub grupowej, z przyłączami pod wąż 4mm, gwint M5 lub G 1/8)

Zawory elektromagnetyczne występują również w wersjach z homologacją ważną w USA i Kanadzie.
 (w razie takiej potrzeby prosimy o skierowanie zapytania do firmy **Rectus Polska**).

Obsługa i użytkowanie

Specjalna obsługa nie jest wymagana, dlatego nie podano listy części zamiennych.

Złożona konstrukcja zaworów i ich niski koszt, wysokie koszty robocizny czynią naprawę ekonomicznie nieopłacalną. Bardziej opłacalna jest wymiana kompletnego zaworu.

Dla właściwego smarowania należy używać tylko olei hydraulicznych klasy H np. Castrol typu MAGNA GC 32.

Opis

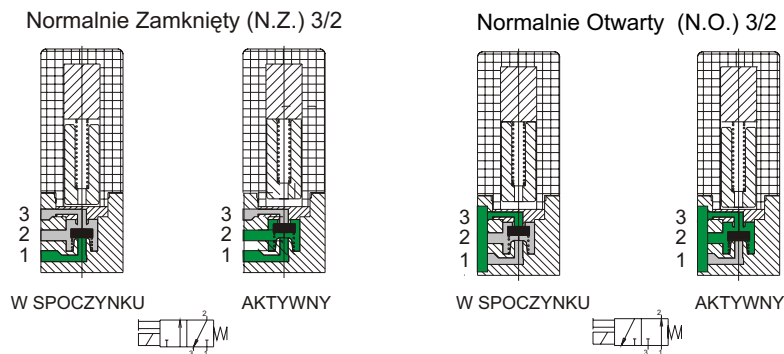
Całkowita szerokość zaworów to 15 mm. Konstrukcja zaworów 15 mm jest taka sama jak zaworów 10 mm. Zawory te mogą zostać użyte pojedynczo lub w grupach do bezpośredniego sterowania małych odbiorników (np. siłowników ze sprężyną), lub jako piloty dla większych rozdzielaczy (np. serii 2400/2600). Zawory te mogą pracować ze sprężonym powietrzem lub innymi mediami kompatybilnymi z materiałami użytymi do ich budowy. Wszystkie tego typu zawory zaopatrzone są w ręczne przesterowanie. Trójdrożne, normalnie zamknięte (N.C.) lub normalnie otwarte (N.O.) zasilane napięciem DC lub AC 50/60Hz. Jest możliwe zainstalowanie zaworu N.O. na zaworze przystosowanym do pilota N.C. używając systemu rewersyjnego wbudowanego w zawór. Połączenia elektryczne zrealizowane przewodem (300mm), złączem FASTON lub typowym złączem elektrycznym.

Ten typ miniaturowych elektrozaworów jest wymienny z większością podobnych produktów na rynku.

Cewkę można obrócić o 180° by połączenie z wtyczką otrzymać po przeciwnej stronie niż przesterowanie ręczne.

Schemat funkcjonalny

- 1 = ZASILANIE
- 2 = WYJŚCIE
- 3 = ODPOWIETRZENIE



Część elektryczna :

Miniaturowa cewka wykonana z drutu nawojowego o średnicy zależnej od napięcia, w klasie izolacji F. .

Wszystkie elementy zabezpieczone przeciw korozji .

Połączenie elektryczne realizowane poprzez wtyczkę lub poprzez przewody.

Część mechaniczna :

Rdzeń cewki wykonany ze stali AISI 430F, sprężyny ze stali AISI 302, uszczelnienia z gumy NBR , korpus z tworzywa .

Dane techniczne

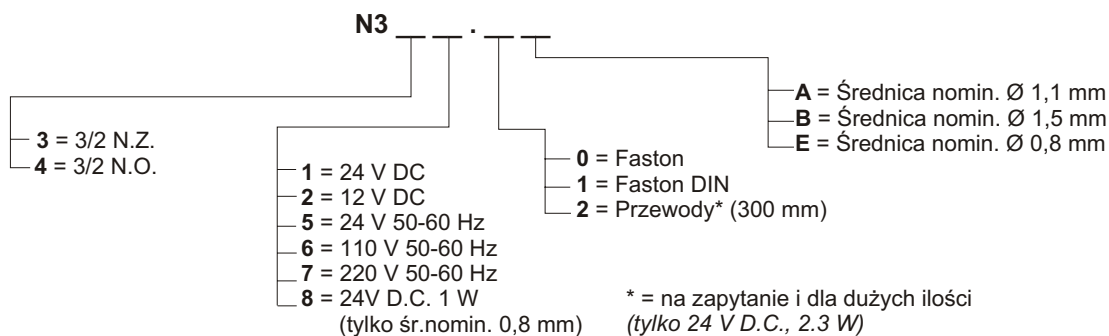
Pneumatyka:

Średnica nominalna:	0,8 mm	1,1 mm	1,5 mm (tylko D.C.)
Przepływ przy 6 barach i spadku 1 bar:	20 NI/min	30 NI/min	50 NI/min
Ciśnienie robocze dla zaw. norm. zamkn.:	0 do 10 bar		0 do 7 bar
Ciśnienie robocze dla zaw. norm. otwartego:	/	0 do 8 bar	0 do 5 bar
Temperatura pracy:	-5 +50 C		

Część elektryczna:

Napięcie stałe	24 V DC	12-24 V DC	
Napięcie zmienne :	/	24-110-220 V 50/60 Hz	/
Moc:	1 W	2,3 W	
	/	2,8 VA (start)	2,5 VA (praca) /
Tolerancja napięcia:	-5% +10%		
Czas odpowiedzi :	10,12 ms		
Klasa izolacji przewodów na cewce:	F (155°C)		
Stopień zabezpieczenia elektrycznego:	IP65 (z przewodami)		
	IP65 (ze złączami)		
	IP00 (z faston)		
Czas bezawaryjnej pracy:	50 milionów cykli (w normalnych warunkach pracy)		

Kod zamówieniowy:

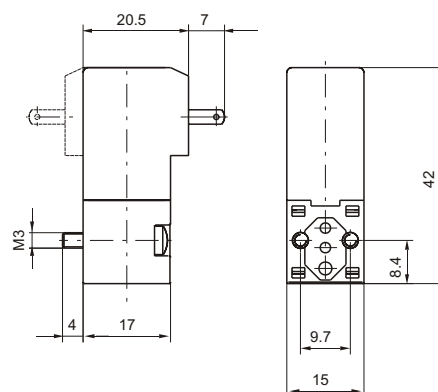


Dostępne wersje - patrz strona poprzednia

Ze złączem Faston



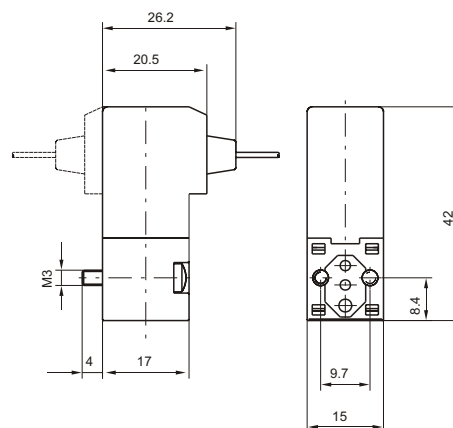
Waga: 36 g



Z przewodami



Waga: 38 g



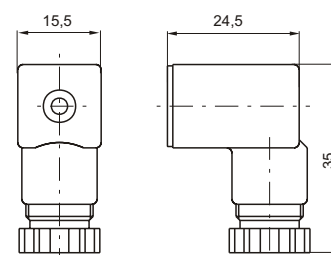
Wtyczka

kod zamówieniowy

- 315.11.00 Standard
- 315.11.0_L Led
 - 1 = 24 V D.C./A.C.
 - 2 = 110 V 50/60 Hz
 - 3 = 220 V 50/60 Hz
- 315.12.00 faston DIN
- 315.12.0_L faston DIN z Led
 - 1 = 24 V D.C./A.C.
 - 2 = 110 V 50/60 Hz
 - 3 = 220 V 50/60 Hz



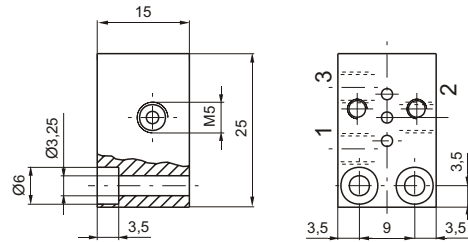
Waga: 13 g



Baza pod zawór - pilot 15 mm

kod zamówieniowy

355.01



Waga 18 g

Baza wielozaworowa do pilotów 15 mm

kod zamówieniowy

A = gwint M5

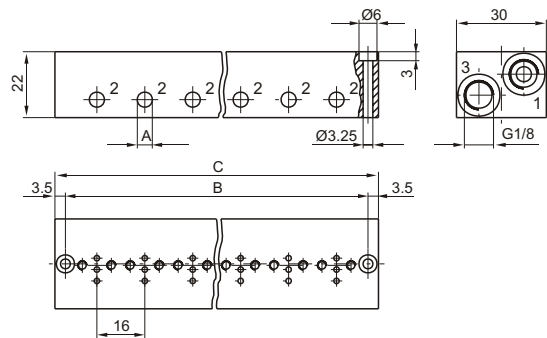
A = złącze wtykowe na przewód Ø 4

355 .

354 .

liczba zaworów

liczba zaworów



liczba zaworów	02	03	04	05	06	07	08	09	10
B	37	53	69	85	101	117	133	149	165
C	44	60	76	92	108	124	140	156	172
Waga g	66	92	116	141	165	190	216	242	266

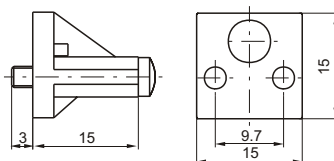
Zaślepka

kod zamówieniowy

355.00



Waga 6 g



Rozmiary przyłącza

