

Zawory elektromagnetyczne serii 300 (elektropiloty)

Zawory miniaturowe o szerokości 10 mm

Zawory miniaturowe o szerokości 15 mm

Zawory miniaturowe o szerokości 22 mm

Zawory miniaturowe o szerokości 22 mm
- montaż szeregowy

Zawory miniaturowe o szerokości 22 mm
- bistabilne

Zawory miniaturowe o szerokości 30 mm
(standard CNOMO)


Zawory o szerokości 32 mm

Wstęp

Zawory elektromagnetyczne sterowane bezpośrednio sprzęgają elektronikę z pneumatyką. Sterowane sygnałem elektrycznym pozwalają na wyjściu otrzymać sygnał pneumatyczny mogący być wykorzystany przez mniejsze elementy wykonawcze (małe siłowniki). Najczęstszym zastosowaniem zaworów elektromagnetycznych serii 300 jest sterowanie większymi rozdzielaczami pneumatycznymi.

Firma PNEUMAX oferuje szeroką gamę zaworów elektromagnetycznych (pilotów) dla szeregu zastosowań. Od miniaturowych zaworów 2/2 i 3/2 normalnie zamkniętych lub otwartych do zaworów 32 mm przystosowanych do sterowania większych zaworów.

Należy zauważyć, że zawory elektromagnetyczne (piloty) można stosować do bezpośredniego sterowania mniejszymi odbiornikami (np. siłownikiem ze sprężyną) poprzez dopasowanie odpowiedniej bazy (indywidualnej lub grupowej, z przyłączami pd wąż 4mm, gwint M5 lub G 1/8)

Zawory elektromagnetyczne występują również w wersjach z homologacją ważną w USA i Kanadzie.
 (w razie takiej potrzeby prosimy o skierowanie zapytania do firmy **Rectus Polska**).

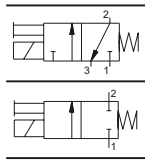
Obsługa i użytkowanie

Specjalna obsługa nie jest wymagana, dlatego nie podano listy części zamiennych.

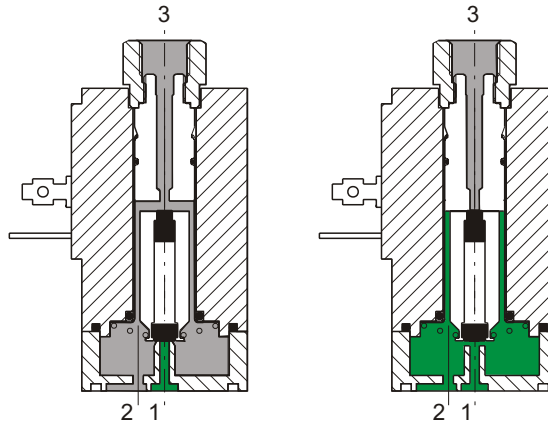
Złożona konstrukcja zaworów i ich niski koszt, wysokie koszty robocizny czynią naprawę ekonomicznie nieopłacalną. Bardziej opłacalna jest wymiana kompletnego zaworu.

Dla właściwego smarowania należy używać tylko olei hydraulicznych klasy H np. Castrol typu MAGNA GC 32.

Schemat działania



Normalnie Zamknięty (N.Z.) 3/2 lub 2/2

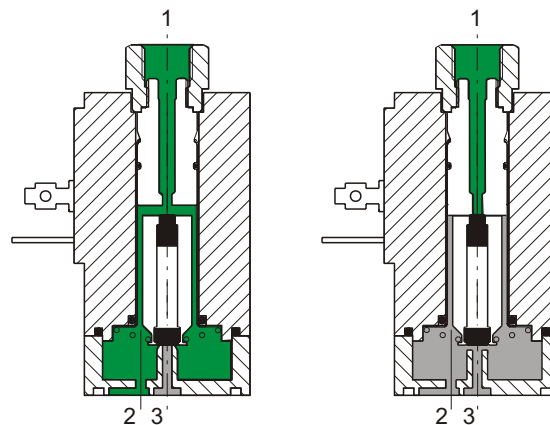
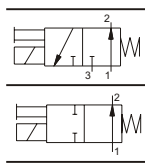


W SPOCZYNKU

AKTYWNY

- 1 = WEJŚCIE
- 2 = WYJŚCIE
- 3 = ODPOWIETRZENIE
(korek, jeśli w funkcji 2/2)

Normalnie Otwarty (N.O.) 3/2 lub 2/2



W SPOCZYNKU

AKTYWNY

Budowa:

Części elektryczne :

Cewki nawinięte drutem nawojowym miedzianym odpowiednim do danego napięcia. Izolacja zgodna ze standardem "H". Wszystkie części wykonano z materiałów odpornych na korozję.

Części mechaniczne:

Sprężyna, trzpień i suwak zaworu wykonane są ze stali nierdzewnej (AISI 430F), uszczelki suwaka wykonano z witonu, płytka przyłączaniowa wykonana ze stopu cynku, uszczelnienia z gumy NBR, przesterowanie ręczne - niklowany mosiądz, niklowana stal - nakrętka zabezpieczająca cewkę, stal cynkowana - śruby montażowe.

Cewka do użytku z na bazie lub bezpośrednio na sterowanym większym zawoże (jako pilot).



Dane techniczne

Część pneumatyczna	Ciśnienie robocze	0 , 10 bar
	Średnica nominalna	1,8 mm
	Maksymalna temperatura medium	50°C
	Maksymalna temperatura otoczenia	50°C
	Maksymalny przepływ przy 6 barach i Dp = 1	80 NI/min
	Szybkość (w cyklach na minutę)	700
	Medium	Powietrze - Próżnia - Gazy obojętne
	Smarowanie	nie wymagane
Część elektryczna	Czas bezawaryjnej pracy	40 - 50 milionów cykli
	Pobór mocy (załączanie) - D.C.	-
	Pobór mocy (załączanie) - A.C.	19,5 VA
	Pobór mocy (stan aktywny) - D.C.	8,2 W
	Pobór mocy (stan aktywny) - A.C.	9 VA
	Tolerancja napięcia	±10%
	Czas otwarcia	40 ms
	Czas zamknięcia	21 ms
	Klasa izolacji przewodu miedzianego	H
	Klasa izolacji cewki	F
	Zabezpieczenie wtyczki	IP 65
	Zabezpieczenie przewodu	PG 11

Czasy zamknięcia i otwarcia zaworu ustalone zgodnie z procedurą CETO RP 82 P.

Obsługa i części zamienne:

Użytkowanie zaworów podobne do opisanego dla poprzednich typów zaworów. Wymiana grzybka lub suwaka zaworu nie zalecana ze względu na trudność w dopasowaniu nowego elementu do zużytego częściowo zaworu.

Zwracać uwagę na brud gromadzący się pomiędzy powierzchnią wewnętrzną rdzenia a suwakiem. Może on powodować wadliwą pracę zaworu i przegrzewanie się cewki.

Należy zadbać o możliwie najlepszą jakość styku elektrycznego, szczególnie podczas zasilania cewki niskim napięciem (12-24 V).

Korozja spowodowana utlenianiem styków pomiędzy wtyczką a cewką prowadzi do trudnych do wykrycia awarii. Może to powodować błędy w sygnalizacji stanu instalacji.

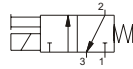
Styki należy zabezpieczyć środkami do tego przeznaczonymi (np. specjalnymi sprayami).

Zawór elektromagnetyczny typu S i S/1

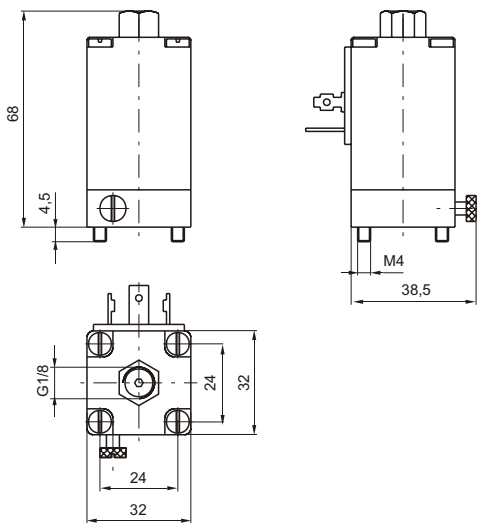
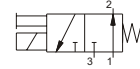


Waga 220 g

Normalnie Zamknięty
(N.C.) - S



Normalnie Otwarty
(N.O.) - S/1

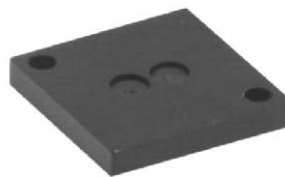


kod zamówieniowy		Dostępne napięcia cewki	
S 2 S 4 S 5 S 6	S 2/1 S 4/1 S 5/1 S 6/1	6 D.C. 12 D.C. 24 D.C. 48 D.C.	prąd stały
S 16 S 17 S 19 S 20 S 21 S 22 S 23 S 24 S 25	S 16/1 S 17/1 S 19/1 S 20/1 S 21/1 S 22/1 S 23/1 S 24/1 S 25/1	12/50 24/50 32/50 42/50 48/50 110/50 115/50 220/50 240/50	prąd przemienny 50 Hz
S 36 S 37 S 38 S 39 S 40 S 41 S 42	S 36/1 S 37/1 S 38/1 S 39/1 S 40/1 S 41/1 S 42/1	12/60 24/50 48/60 110/60 115/60 220/60 240/60	prąd przemienny 60 Hz
S 56 S 57 S 58	S 56/1 S 57/1 S 58/1	24/50-60 110/50-60 220/50-60	prąd przemienny 50/60 Hz

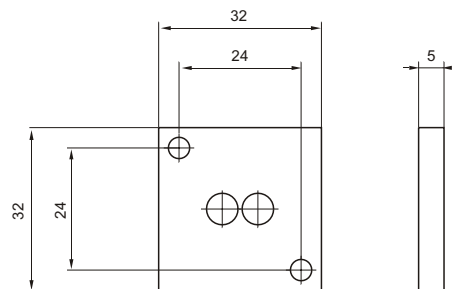
Płytki zamykająca

kod zamówienia

300.12.00



Waga 14 g

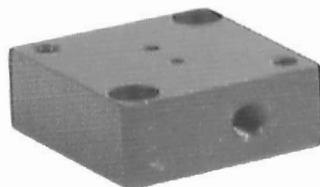


Baza zasilania zewnętrznego

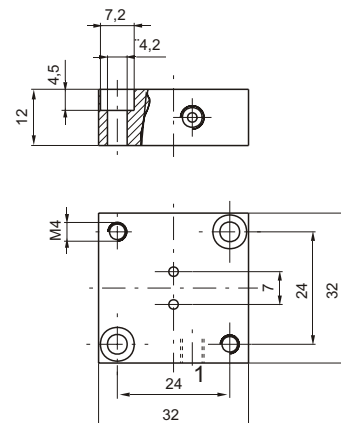
Stosowana do pilotów w celu zasilania ich ciśnieniem innym niż ciśnienie zasilania w głównej linii.

kod zamówienia

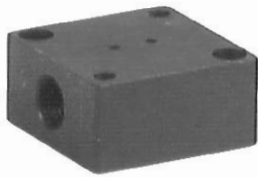
300.10.5



Waga 35 g



Baza pod pojedynczy zawór

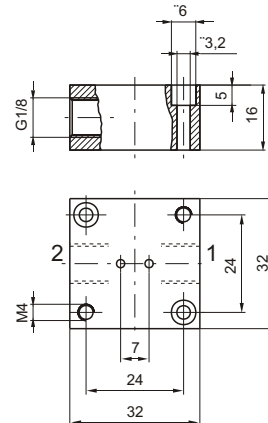


Przyłącza w osi - gwint G 1/8"

- 1 = WEJŚCIE (N.Z.)
- 2 = WYJŚCIE (N.Z.)

Z zaworem elektromagnetycznym N.O.

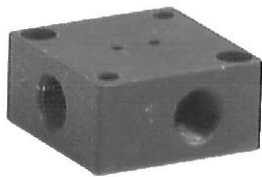
- 1 = ODPOWIETRZENIE
- 2 = WYJŚCIE



Kod zamówieniowy

300.04.00

Waga 40 g

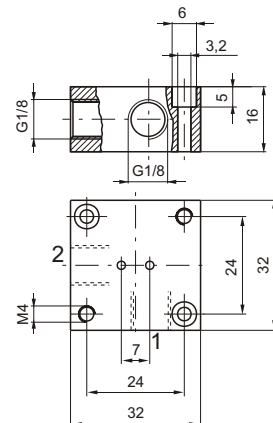


Wejścia pod kątem 90° - gwint G 1/8"

- 1 = WEJŚCIE (N.Z.)
- 2 = WYJŚCIE (N.Z.)

Z zaworem elektromagnetycznym N.O.

- 1 = ODPOWIETRZENIE
- 2 = WYJŚCIE



kod zamówieniowy

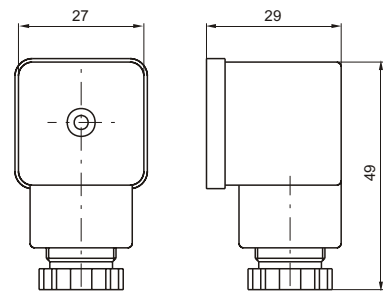
300.04.90

Waga 40 g

Wtyczka elektryczna do cewki pilota 32mm

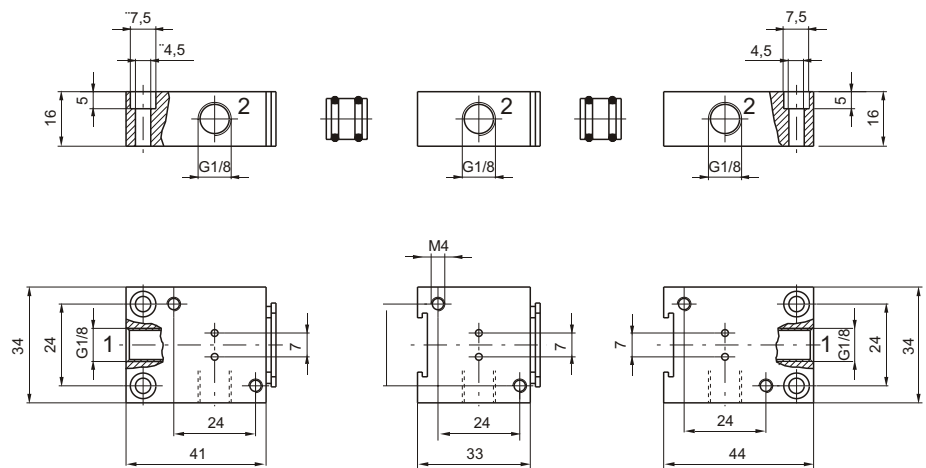
kod zamówieniowy

- 300.11.00** podstawowa
- 300.11.0 L** z diodą LED
- 1 = 24V D.C./A.C.
- 2 = 110V 50/60Hz
- 3 = 220V 50/60Hz



Waga 25 g

Moduły baz łączone w szereg



baza początkowa

bazy pośrednie

baza ostatnia

kod zamówieniowy

baza początkowa
300.05.00

baza pośrednia
300.06.00

baza ostatnia
300.07.00

łącznik z przelotem
300.05.01

Waga: 5 g

łącznik bez przelotu
300.05.02

Waga: 6 g

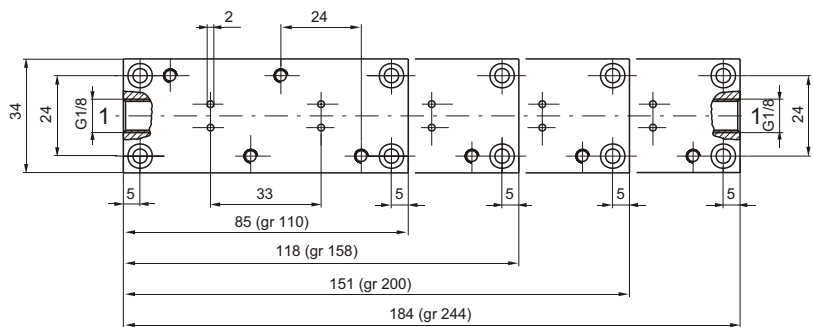
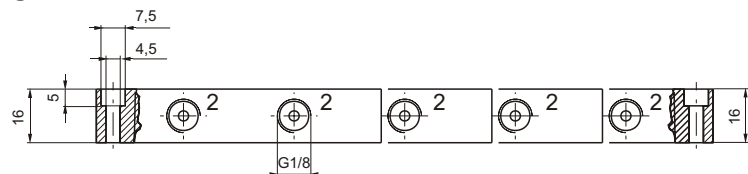


Waga 52 g

Waga 40 g

Waga 52 g

Baza wielozaworowa do montażu grupowego



kod zamówieniowy

305.08.02 2 zaworowa

305.08.03 3 zaworowa

305.08.04 4 zaworowa

305.08.05 5 zaworowa

