



Opis

Bezpieczeństwo i niezawodność obwodu pneumatycznego zależy w dużej mierze od jakości sprężonego powietrza. Sprężone powietrze wraz z wilgocią powodują zwiększenie zużycia powierzchni i uszczelnień co skutkuje zmniejszeniem efektywności i trwałości układu pneumatycznego. Ponadto, wpływ na prawidłową pracę układu mają zmiany ciśnienia wywołane różnym chwilowym zapotrzebowaniem powietrza.

By uniknąć tych niedogodności pierwszorzędą sprawą jest zastosowanie elementów zestawu przygotowania powietrza : filtra, regulatora ciśnienia i naolejacza.

Materiały konstrukcyjne i charakterystyki pracy.

Zaletą zestawów przygotowania powietrza firmy Pneumax jest ich modułowa budowa pozwalająca na ich montaż bez dodatkowych narzędzi. Osłony zbiorników filtrów i naolejaczy są wykonane z przezroczystego tworzywa pozwalającego na wzrokową kontrolę poziomu kondensatu lub oleju.

Filtr jest wyposażony standardowo półautomatyczny spust kondensatu.

W opcji dostępny jest automatyczny spust kondensatu.

Gałka regulacyjna regulatora ciśnienia ma możliwość zablokowania w żądanej pozycji poprzez wciśnięcie jej w dół.

Dozowanie oleju w naolejaczu jest regulowane poprzez gałkę. Przezroczysta obudowa umożliwia wizualną kontrolę ilości wpuszczanego w układ oleju.

Zawór odcinający może być wyposażony w otwór umożliwiający zastosowanie kłódki blokującej możliwość przypadkowego załączenia układu przez niepowołaną do tego osobę. Zawór powolnego startu, sterowany pneumatycznie lub pilotem elektrycznym, pozwala na łagone zasilenie układu w nastawionym czasie. Uzupełnieniem oferty są akcesoria takie jak uchwyty mocujące, manometry o średnicach tarcz 40 i 50mm i różnych skalach, bloki dodatkowego wyjścia powietrza włączane pomiędzy elementy zestawu przygotowania powietrza w celu uzyskania filtrowanego suchego powietrza lub tylko filtrowanego, nieregulowanego.

Wskazówki przydatne przy montażu i użytkowaniu zestawów przygotowania powietrza:

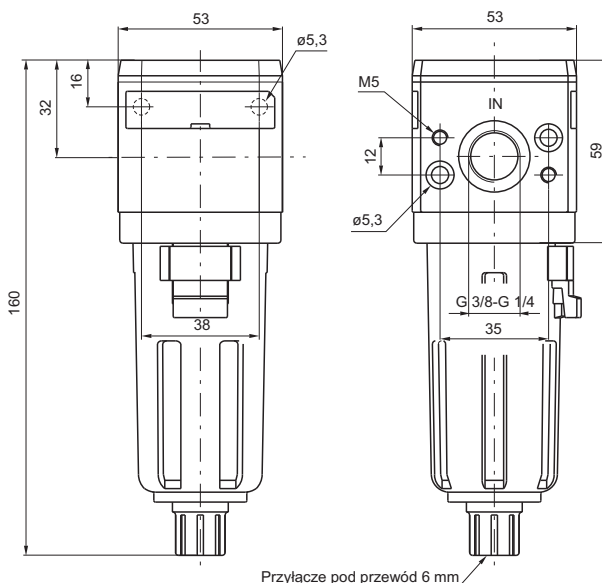
Należy zachować zgodność przepływu powietrza ze strzałkami umieszczonymi na elementach oraz ich właściwą kolejność: filtr - regulator ciśnienia - naolejacz skierowany pojemnikiem w dół. Zmontowane zestawy mogą być przymocowane do ściany za pomocą śrub umieszczonych w otworach mocujących ukrytych pod plastikowymi, czarnymi zaślepkami. Nie należy przekraczać podanych w katalogu wartości momentów sił z którymi dokręcane są złącza pneumatyczne. Nie należy również przekraczać dopuszczalnych wartości ciśnienia wejściowego i temperatury pracy.

Konserwacja

Pojemniki elementów FRL myć wodą i płynem. Nie używać alkoholu. Wkładka filtrująca może być użyta ponownie po jej przedmuchaniu i przemyciu.

Membranę regulatora należy wymieniać gdy zauważymy jego niewłaściwą pracę lub ciągły wyciek powietrza poprzez otwór odprężający. Mechanizm regulacyjny należy ponownie zamontować z momentem dokręcania o wartości ok. 8 Nm .

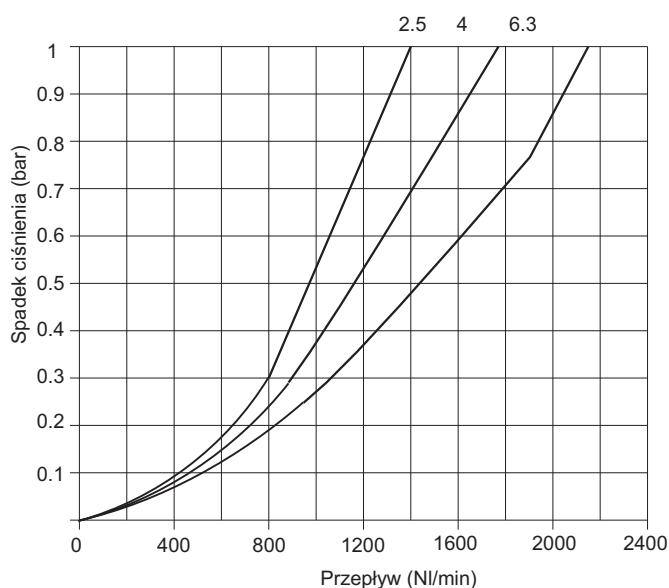
W wypadku potrzeby wymiany przezroczystej kopułki regulacyjnej naolejacza, należy ją dokręcić z momentem maksymalnym 5Nm.



Konstrukcja i charakterystyka pracy

- Podwójne filtrowanie : poprzez cyrkulację powietrza i przez wymienną porowatą wkładkę HDPE,
- Korpus z lekkich stopów,.
- Możliwość przymocowania do ściany za pomocą śrub M5 zakrytych plastikową osłoną.
- Przezroczysty pojemnik z tworzywa z osłoną przykręcany do korpusu filtra.
- Ręczny i półautomatyczny spust ; w wersji z półautomatycznym spustem kondensatu spust kondensatu odbywa się w przypadku braku ciśnienia w filtrze lub poprzez wciśnięcie zaworu spustowego do góry.
- Możliwość obserwacji poziomego kondensatu pod każdym kątem, również w wersji z osłoną.
- Opcjonalny zawór z automatycznym spustem kondensatu.

Charakterystyka przepływu
Ciśnienie wejściowe

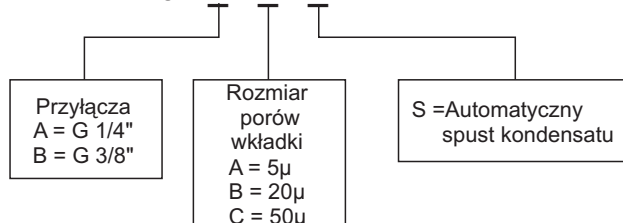


Dane techniczne

Przyłącza	G 1/4" - G 3/8"
Maksym. ciśnienie wejściowe	13 bar - 1,3 MPa
Maksym. temp. otoczenia (dla 10 bar)	50°C
Waga	gr. 255
Rozmiar porów wkładki filtracyjnej	5 μ
	20 μ
	50 μ
Pojemność zbiornika kondensatu	28 cm ³
Pozycja pracy	Pionowa
Śruby mocujące	M5
Maksymalny moment dokręcenia	25 Nm.

Kod zamówieniowy

17201



Przykład: 17201B.B
Filtr - Rozmiar 2, przyłącza G3/8", wkładka filtrująca 20 μ m.