



Opis

Bezpieczeństwo i niezawodność obwodu pneumatycznego zależy w dużej mierze od jakości sprężonego powietrza. Sprężone powietrze wraz z wilgocią powodują zwiększenie zużycia powierzchni i uszczelnień co skutkuje zmniejszeniem efektywności i trwałości układu pneumatycznego. Ponadto, wpływ na prawidłową pracę układu mają zmiany ciśnienia wywołane różnym chwilowym zapotrzebowaniem powietrza.

By uniknąć tych niedogodności pierwszorzędą sprawą jest zastosowanie elementów zestawu przygotowania powietrza : filtra, regulatora ciśnienia i naolejacza.

Materiały konstrukcyjne i charakterystyki pracy.

Zaletą zestawów przygotowania powietrza firmy Pneumax jest ich modułowa budowa pozwalająca na ich montaż bez dodatkowych narzędzi. Osłony zbiorników filtrów i naolejaczy są wykonane z przezroczystego tworzywa pozwalającego na wzrokową kontrolę poziomu kondensatu lub oleju.

Filtr jest wyposażony standardowo półautomatyczny spust kondensatu.

W opcji dostępny jest automatyczny spust kondensatu.

Gałka regulacyjna regulatora ciśnienia ma możliwość zablokowania w żądanej pozycji poprzez wciśnięcie jej w dół.

Dozowanie oleju w naolejaczu jest regulowane poprzez gałkę. Przezroczysta obudowa umożliwia wizualną kontrolę ilości wpuszczanego w układ oleju.

Zawór odcinający może być wyposażony w otwór umożliwiający zastosowanie kłódki blokującej możliwość przypadkowego załączenia układu przez niepowołaną do tego osobę. Zawór powolnego startu, sterowany pneumatycznie lub pilotem elektrycznym, pozwala na łagone zasilenie układu w nastawionym czasie. Uzupełnieniem oferty są akcesoria takie jak uchwyty mocujące, manometry o średnicach tarcz 40 i 50mm i różnych skalach, bloki dodatkowego wyjścia powietrza włączane pomiędzy elementy zestawu przygotowania powietrza w celu uzyskania filtrowanego suchego powietrza lub tylko filtrowanego, nieregulowanego.

Wskazówki przydatne przy montażu i użytkowaniu zestawów przygotowania powietrza:

Należy zachować zgodność przepływu powietrza ze strzałkami umieszczonymi na elementach oraz ich właściwą kolejność: filtr - regulator ciśnienia - naolejacz skierowany pojemnikiem w dół. Zmontowane zestawy mogą być przymocowane do ściany za pomocą śrub umieszczonych w otworach mocujących ukrytych pod plastikowymi, czarnymi zaślepkami. Nie należy przekraczać podanych w katalogu wartości momentów sił z którymi dokręcane są złącza pneumatyczne. Nie należy również przekraczać dopuszczalnych wartości ciśnienia wejściowego i temperatury pracy.

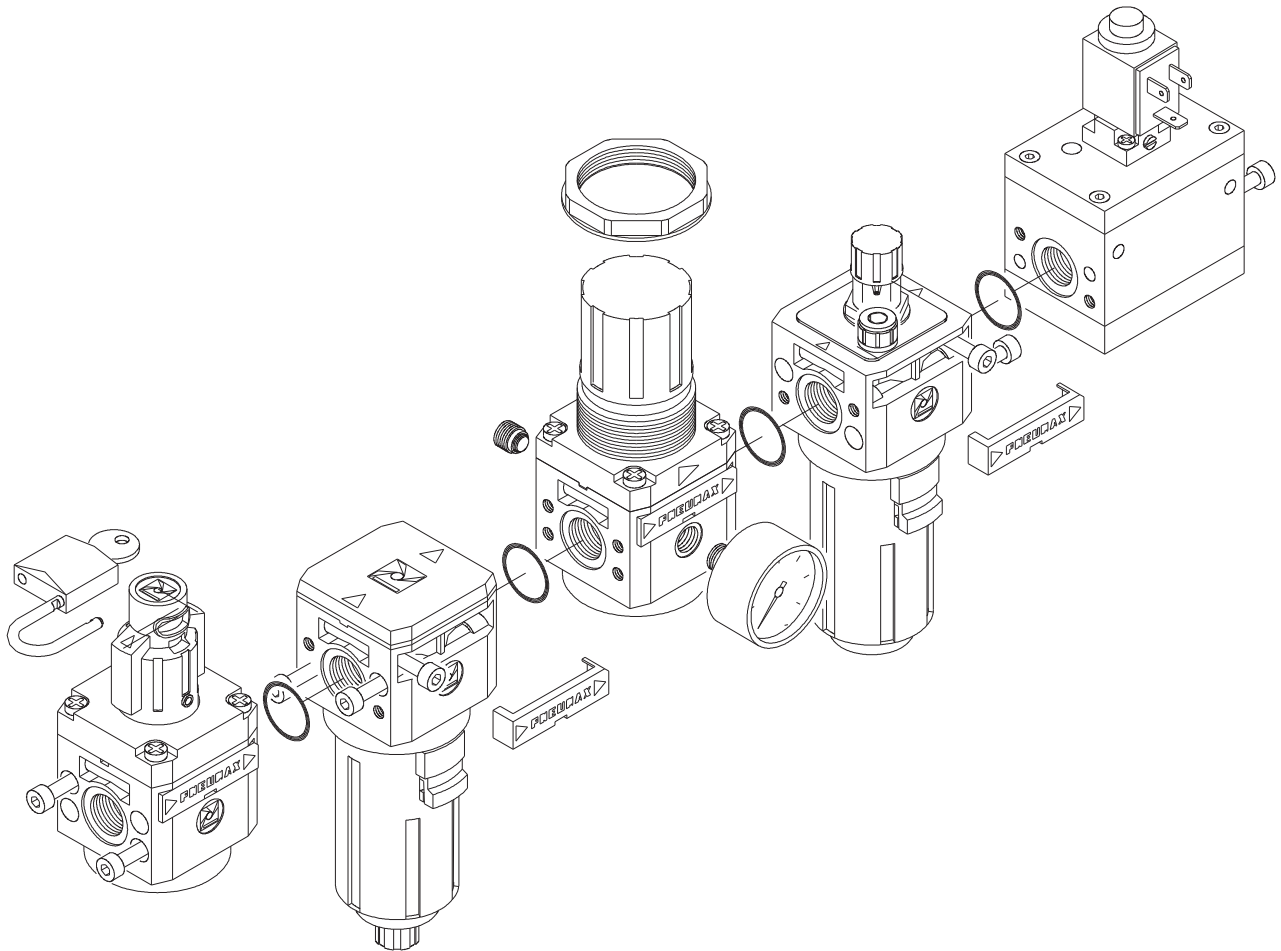
Konserwacja

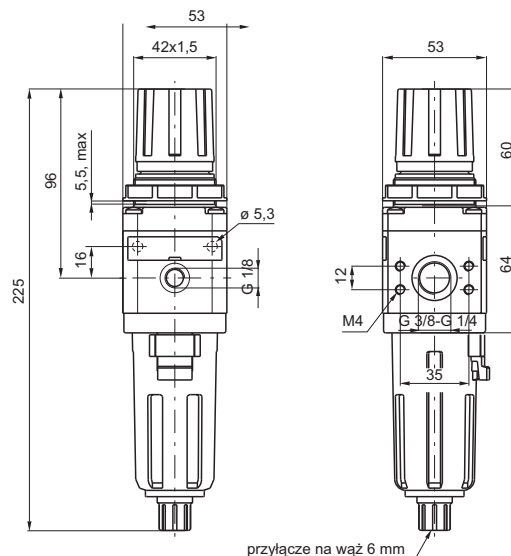
Pojemniki elementów FRL myć wodą i płynem. Nie używać alkoholu. Wkładka filtrująca może być użyta ponownie po jej przedmuchiowaniu i przemyciu.

Membranę regulatora należy wymieniać gdy zauważymy jego niewłaściwą pracę lub ciągły wyciek powietrza poprzez otwór odprężający. Mechanizm regulacyjny należy ponownie zamontować z momentem dokręcania o wartości ok. 8 Nm .

W wypadku potrzeby wymiany przezroczystej kopułki regulacyjnej naolejacza, należy ją dokręcić z momentem maksymalnym 5Nm.

Kolejność montażu elementów zestawu:





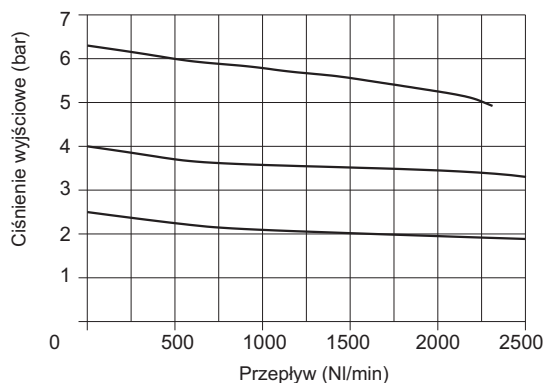
Budowa i działanie

- Filtroreduktor z odprężaniem,
- Podwójne filtrowanie: poprzez wirowanie powietrza oraz przez wymienny wkład filtrujący.
- Korpus ze stopów lekkich,
- Śruby mocujące M5, zakrywane osłoną,
- Gałka regulacyjna blokowalna w dowolnej pozycji poprzez wciśnięcie jej w dół,
- Przezroczysty zbiornik przykręcony do korpusu,
- Osłona zbiornika ze wzmocnionego tworzywa,
- Ręczne i półautomatyczny zawór spustu kondensatu; w tej wersji spust następuje przy braku ciśnienia lub poprzez przekręcenie zaworu i wciśnięcie do góry,
- Możliwość obserwacji poziomu kondensatu w zbiorniku,
- Dwa przyłącza pod manometr z korkiem,
- Możliwość montażu panelowego,
- W opcji zbiornik z zaworem automatycznego spustu kondensatu

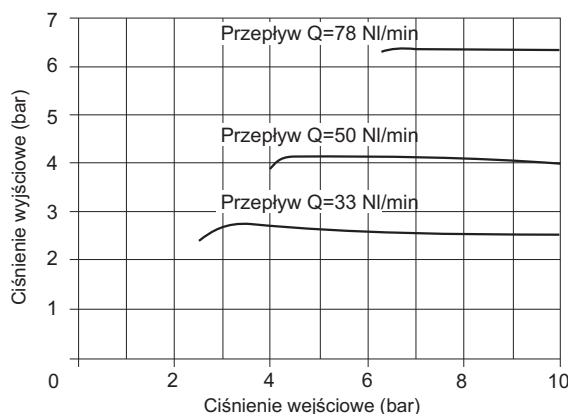
Dane techniczne

Przyłącza	G 1/4" - G 3/8"
Maksymalne ciśnienie wejściowe	13 bar - 1,3 MPa
Maks. temp. otoczenia (przy 10 barach)	50°C
Przyłącze manometru	G 1/8"
Waga	gr. 450
Zakres regulacji	0 - 2 bar
	0 - 4 bar
	0 - 8 bar
	0 - 12 bar
Rozmiar porów wkładki	5 μ
	20 μ
	50 μ
Pojemność zbiornika	28 cm ³
Pozycja mocowania	Pionowa
Śruby mocujące	M5
Dopuszczalny moment mocowania łączy na korpusie	25 Nm

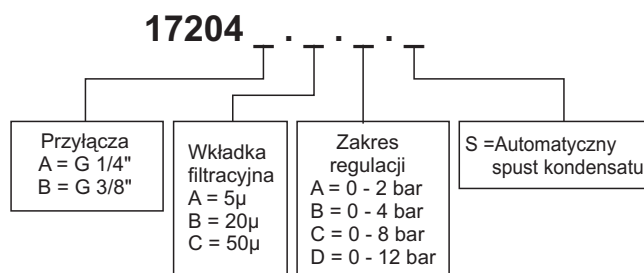
Charakterystyki przepływu Ciśnienie wejściowe (7 bar)



Charakterystyki regulacji



Kod zamówieniowy



Przykład: **17204B.B.D**
 Filtroreduktor - Rozmiar 2, przyłącza G3/8",
 wkładka filtracyjna 20 μ m, zakres regulacji 0-12 bar.