



## Opis

Bezpieczeństwo i niezawodność obwodu pneumatycznego zależy w dużej mierze od jakości sprężonego powietrza. Sprężone powietrze wraz z wilgocią powodują zwiększenie zużycia powierzchni i uszczelnień co skutkuje zmniejszeniem efektywności i trwałości układu pneumatycznego. Ponadto, wpływ na prawidłową pracę układu mają zmiany ciśnienia wywołane różnym chwilowym zapotrzebowaniem powietrza.

By uniknąć tych niedogodności pierwszorzędą sprawą jest zastosowanie elementów zestawu przygotowania powietrza : filtra, regulatora ciśnienia i naolejacza.

## Materiały konstrukcyjne i charakterystyki pracy.

Zaletą zestawów przygotowania powietrza firmy Pneumax jest ich modułowa budowa pozwalająca na ich montaż bez dodatkowych narzędzi. Osłony zbiorników filtrów i naolejaczy są wykonane z przezroczystego tworzywa pozwalającego na wzrokową kontrolę poziomu kondensatu lub oleju.

Filtr jest wyposażony standardowo półautomatyczny spust kondensatu.

W opcji dostępny jest automatyczny spust kondensatu.

Gałka regulacyjna regulatora ciśnienia ma możliwość zablokowania w żądanej pozycji poprzez wciśnięcie jej w dół.

Dozowanie oleju w naolejaczu jest regulowane poprzez gałkę. Przezroczysta obudowa umożliwia wizualną kontrolę ilości wpuszczanego w układ oleju.

Zawór odcinający może być wyposażony w otwór umożliwiający zastosowanie kłódki blokującej możliwość przypadkowego załączenia układu przez niepowołaną do tego osobę. Zawór powolnego startu, sterowany pneumatycznie lub pilotem elektrycznym, pozwala na łagone zasilenie układu w nastawionym czasie. Uzupełnieniem oferty są akcesoria takie jak uchwyty mocujące, manometry o średnicach tarcz 40 i 50mm i różnych skalach, bloki dodatkowego wyjścia powietrza włączane pomiędzy elementy zestawu przygotowania powietrza w celu uzyskania filtrowanego suchego powietrza lub tylko filtrowanego, nieregulowanego.

## Wskazówki przydatne przy montażu i użytkowaniu zestawów przygotowania powietrza:

Należy zachować zgodność przepływu powietrza ze strzałkami umieszczonymi na elementach oraz ich właściwą kolejność: filtr - regulator ciśnienia - naolejacz skierowany pojemnikiem w dół. Zmontowane zestawy mogą być przymocowane do ściany za pomocą śrub umieszczonych w otworach mocujących ukrytych pod plastikowymi, czarnymi zaślepkami. Nie należy przekraczać podanych w katalogu wartości momentów sił z którymi dokręcane są złącza pneumatyczne. Nie należy również przekraczać dopuszczalnych wartości ciśnienia wejściowego i temperatury pracy.

## Konserwacja

Pojemniki elementów FRL myć wodą i płynem. Nie używać alkoholu. Wkładka filtrująca może być użyta ponownie po jej przedmuchaniu i przemyciu.

Membranę regulatora należy wymieniać gdy zauważymy jego niewłaściwą pracę lub ciągły wyciek powietrza poprzez otwór odprężający. Mechanizm regulacyjny należy ponownie zamontować z momentem dokręcania o wartości ok. 8 Nm .

W wypadku potrzeby wymiany przezroczystej kopułki regulacyjnej naolejacza, należy ją dokręcić z momentem maksymalnym 5Nm.



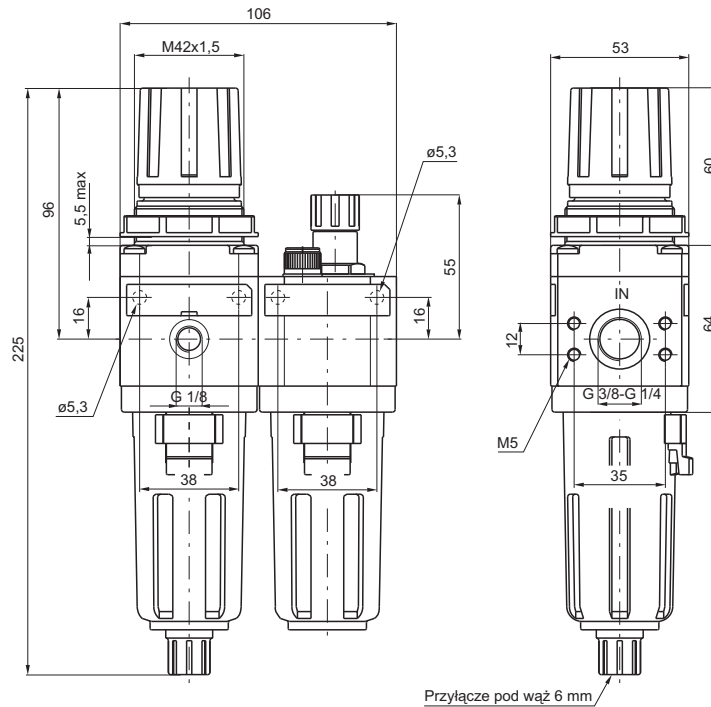


### Budowa i działanie

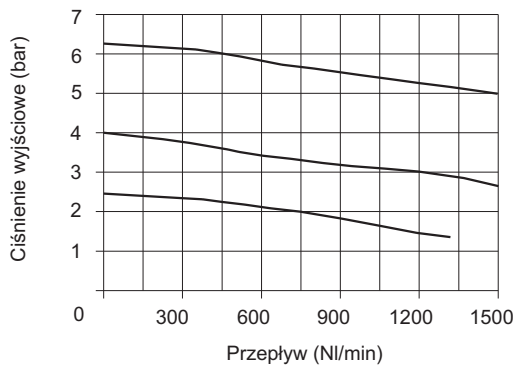
- Filtroreduktor z odprężaniem,
- Podwójne filtrowanie : poprzez cyrkulację powietrza i przez wymienną wkładkę HDPE.
- Korpus ze stopów lekkich,
- Możliwość przymocowania do ściany za pomocą śrub M5 zakrytych plastikową osłoną.
- Gałka regulacyjna blokowalna w dowolnej pozycji poprzez wciśnięcie jej w dół,
- Przezroczysty zbiornik przykręcony do korpusu,
- Osłona zbiornika ze wzmocnionego tworzywa,
- Ręczne i półautomatyczny zawór spustu kondensatu; w tej wersji spust następuje przy braku ciśnienia lub poprzez przekręcenie zaworu i wciśnięcie do góry,
- Możliwość obserwacji poziomu kondensatu w zbiorniku,
- Dwa przyłącza pod manometr z korkiem,
- Możliwość montażu panelowego,
- W opcji zbiornik z zaworem automatycznego spustu kondensatu
- Naolejani mgłą olejową zależne od przepływu,
- Korpus metalowy lub z tworzywa
- Przezroczysta szklanka z tworzywa dokręcana do korpusu,
- Odporna na uderzenia osłona z wzmocnianego tworzywa,
- Łatwość sprawdzenia poziomu oleju w zbiorniku,
- Bardzo dokładna regulacja dozowania oleju,
- Przyłącze do uzupełniania oleju.

### Dane techniczne:

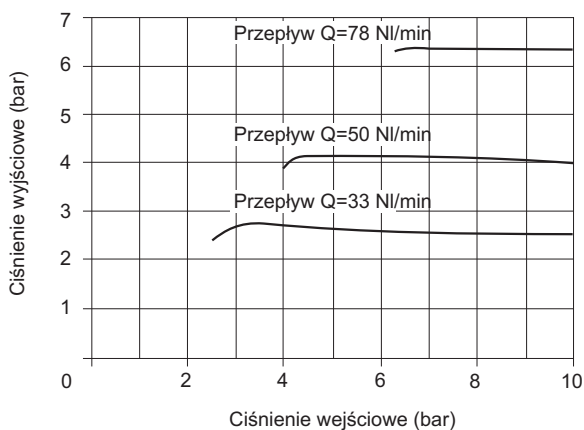
Przyłącza	G 1/4" - G 3/8"
Maksymalne ciśnienie wejściowe	13 bar - 1,3 MPa
Maks. temp. otoczenia (przy 10 barach)	50°C
Przyłącze manometru	G 1/8"
Waga	gr. 750
Zakres regulacji	0 - 2 bar 0 - 4 bar 0 - 8 bar 0 - 12 bar
Rozmiar porów wkładki	5µ 20µ 50µ
Pojemność zbiornika	28 cm <sup>3</sup>
Typ oleju	FD22 - HG32
Wskazana ilość dozowanego oleju	1 kropla na każde 300/600 NI
Pojemność zbiornika	50 cm <sup>3</sup>
Min. wymagany przepływ przy 6,3 bar	20 NI/min
Pozycja mocowania	Pionowa
Śruby mocujące	M5
Dopuszczalny moment mocowania złączy na korpusie	25 Nm



Charakterystyka przepływu  
Ciśnienie wejściowe 7 bar



Charakterystyki regulacji



Kod zamówieniowy

**17206**

Przyłącza  
A = G 1/4"  
B = G 3/8"

Wkład filtrujący  
A = 5μ  
B = 20μ  
C = 50μ

Zakres regulacji  
A = 0 - 2 bar  
B = 0 - 4 bar  
C = 0 - 8 bar  
D = 0 - 12 bar

S =Automatyczny spust kondensatu

**Przykład : 17206B.B.D**

Dwuczęściowy zestaw filtroreduktor+naolejacz - rozmiar 2, przyłącza G3/8", wkładka 20μ, zakres 0-12 bar.