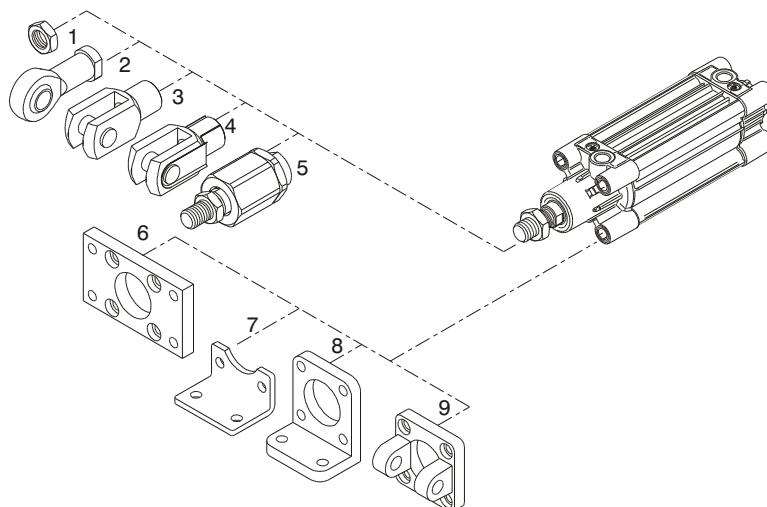


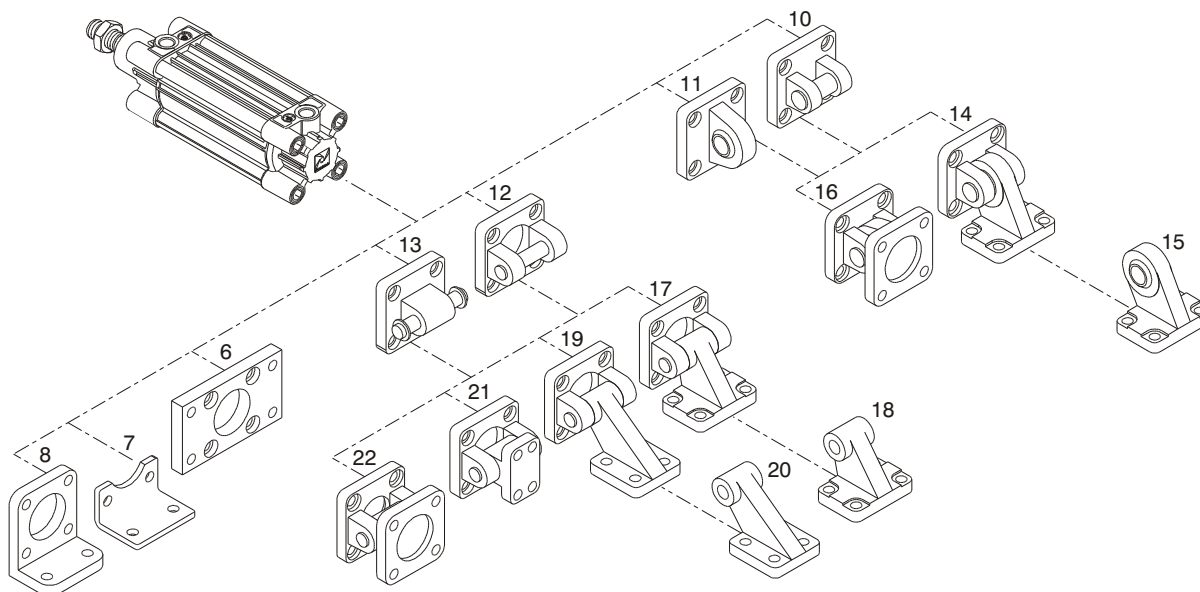
## Akcesoria do siłowników - dobór



nakrętka na tłoczysko <b>1320.Ø.18F</b> 	głowica kulowa na tłoczysko <b>1320.Ø.32F</b> 	głowica widelkowa (z segerem) <b>1320.Ø.13F</b> 
głowica widelkowa (z klipsem) <b>1320.Ø.13/1F</b> 	połączenie samoosiujące <b>1320.Ø.33F</b> 	płyta mocująca przednia (MF1) <b>1380.Ø.03F</b> (stal) 
stopa krótka (MS1) <b>1320.Ø.05/1F</b> (stal) 	stopa długa <b>1320.Ø.05F</b> (aluminium) 	widełki przednie <b>1380.Ø.08F</b> <b>1320.Ø.19F</b> (aluminium)    (stal) 

producent zastrzega sobie możliwość zmian bez powiadomienia

## Akcesoria do siłowników - dobór



płyta mocująca tylna (MF2) <b>1380.Ø.04F</b> (stal)	stopa krótka (MS1) <b>1320.Ø.05/1F</b> (stal)	stopa długa <b>1320.Ø.05F</b> (aluminium)

widelki wąskie		ucho proste z przegubem kulowym		widelki (MP2)		ucho proste (MP4)	
<b>1380.Ø.30F</b> (aluminium)	<b>1320.Ø.29F</b> (stal)	<b>1380.Ø.15F</b> (aluminium)	<b>1320.Ø.25F</b> (stal)	<b>1380.Ø.09F</b> (aluminium)	<b>1320.Ø.20F</b> (stal)	<b>1380.Ø.09/1F</b> (aluminium)	<b>1320.Ø.21F</b> (stal)

ucho skośne kompl. z przegub. kul.		ucho proste kompletne z przegubem kulowym		ucho skośne kompletne	
<b>1320.Ø.27F</b> (stal) (norma DIN 648K)		<b>1380.Ø.36F</b> (aluminium)	<b>1320.Ø.26F</b> (stal)	<b>1380.Ø.35F</b> (aluminium)	<b>1320.Ø.23F</b> (stal)
części: 1320.Ø.29F (10) 1320.Ø.28F (15) (można zamawiać oddzielnie)	części: 1380.Ø.30F (10) 1380.Ø.15F (11) (można zamawiać oddzielnie)	części: 1320.Ø.29F (10) 1320.Ø.25F (11) (można zamawiać oddz.)	części: 1380.Ø.09F (12) 1320.Ø.11/2F (18) (można zamawiać oddzielnie)	części: 1320.Ø.20F (12) 1320.Ø.24F (18) (można zamawiać oddz.)	

ucho skośne kompletne - długie		ucho proste kompletne (2)		ucho proste kompletne - stalowe	
<b>1380.Ø.11F</b> (aluminium)		<b>1380.Ø.10F</b> (aluminium)		<b>1320.Ø.22F</b> (stal)	
części: 1380.Ø.09F (12) 1320.Ø.11/1F (20) (można zamawiać oddzielnie)			części: 1320.Ø.20F (12) 1320.Ø.21F (13) (można zamawiać oddzielnie)		