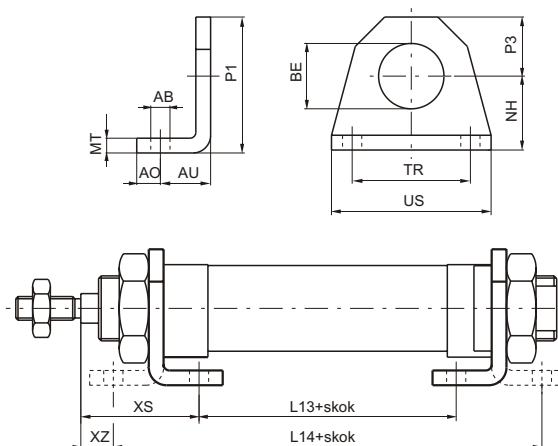


Stopa mocująca



Używane do przymocowania siłownika równolegle do płaszczyzny. Z reguły używa się jednego mocowania dla krótkich skoków i dwóch dla dłuższych.

Stopy wykonane ze stali, pokrywane warstwą korozjoodporną.

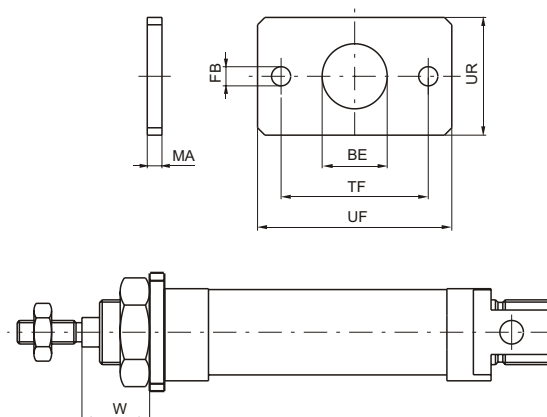
Mocowane do siłownika nakrętkami kontrującymi (1200.Ø.05).

Uwaga : Wymiary siłowników z gwintowanymi pokrywami oznaczone (*) wzrastają o 10 mm dla siłowników z magnesem w tłoku i z powrotem sprężyną, oraz o 9 mm. dla siłowników z tłokiem magnetycznym o średnicy 10 mm.

Średnica	8	10	12	16	20	25	32	40	50
AB (H13)	4,5	4,5	5,5	5,5	6,5	6,5	6,5	8,5	8,5
AO	5	5	6	6	8	8	8	10	10
AU	11	11	14	14	17	17	17	20	20
BE	12	12	16	16	22	22	30	40	40
L13 (+/- 1)*	30	30	30	36	44	45	45	49	52
L14 (+/- 1)*	68	68	78	84	102	103	103	119	122
MT	3	3	4	4	5	5	5	5	5
NH (+/- 0,3)	16	16	20	20	25	25	28	40	40
P1	26	26	33	33	45	45	50	70	70
P3	10	10	13	13	20	20	22	30	30
TR (JS14)	25	25	32	32	40	40	52	70	70
US	35	35	42	42	54	54	66	90	90
XS (+/- 1,4)	24	24	32	32	36	40	40	50	50
XZ (+/- 1,4)	5	5	8	8	7	11	11	15	15
Waga g	22	22	45	45	90	90	110	210	210

Kod zamówieniowy	
	1200.Ø.01

Flansza mocująca



Używane do przymocowania siłownika prostopadle do płaszczyzny.

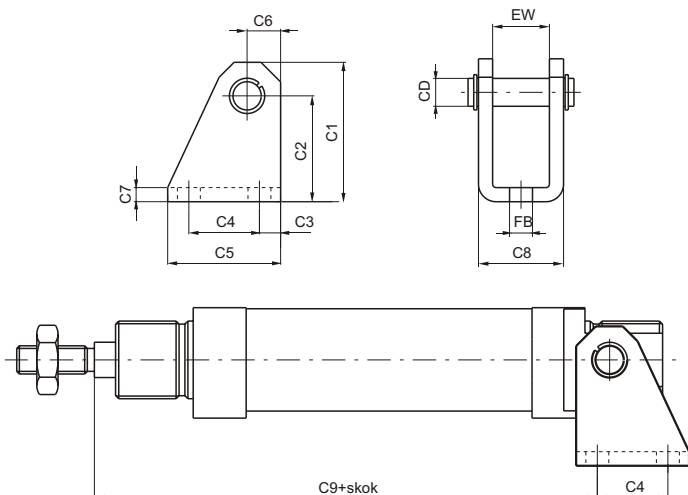
Flansze wykonane ze stali, pokrywane warstwą korozjoodporną.

Mocowane do siłownika nakrętkami kontrującymi (1200.Ø.05).

Średnica	8	10	12	16	20	25	32	40	50
BE	12	12	16	16	22	22	30	40	40
FB (H13)	4,5	4,5	5,5	5,5	6,5	6,5	6,5	8,5	8,5
UF	40	40	53	53	66	66	68	90	90
UR	25	25	30	30	40	40	50	60	60
MA	3	3	4	4	5	5	5	5	5
TF (JS14)	30	30	40	40	50	50	52	70	70
W (+/- 1,4)	13	13	18	18	19	23	23	30	30
Waga g	20	20	40	40	85	85	100	150	150

Kod zamówieniowy	
	1200.Ø.02

Przegub do oczka tylnego



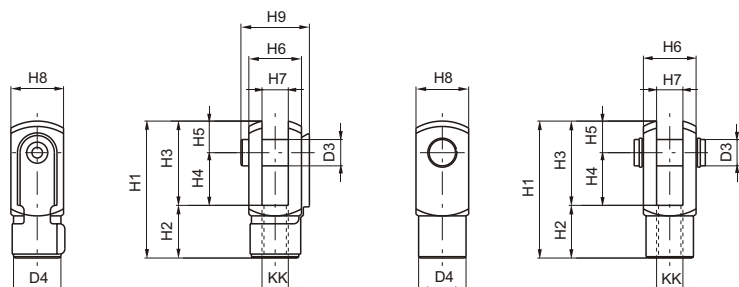
Element umożliwia oscylowanie siłownika i układ względem płaszczyzny od równoległego do prostopadłego. Wykonany ze stali pokrytej warstwą antykorozyjną.

Uwaga : Wymiary siłowników z gwintowanymi pokrywami oznaczone (*) wzrastają o 10 mm dla siłowników z magnesem w tłoku i z powrotem sprężyną, oraz o 9 mm. dla siłowników z tłokiem magnetycznym o średnicy 10 mm.

Kod zamówieniowy
1200.Ø.03

Średnica	8	10	12	16	20	25	32	40	50
CD	4	4	6	6	8	8	12	14	14
C1	28,5	28,5	33,5	33,5	39,5	39,5	44,5	53,5	53,5
C2 (±0,3)	24	24	27	27	30	30	33	40	40
C3	3,5	3,5	5	5	6	6	7	10	10
C4	12,5	12,5	15	15	20	20	24	28	28
C5	20	20	25	25	32	32	38	45	45
C6	4,5	4,5	6,5	6,5	9,5	9,5	11,5	13,5	13,5
C7	2,5	2,5	3	3	4	4	4	4	4
C8	13	13	18	18	24	24	34	38	38
C9 (±0,4)	*	63	63	73,5	80,5	91,5	100,5	100,5	119,5
EW	8,1	8,1	12,1	12,1	16,1	16,1	26,1	30,1	30,1
FB (H13)	4,5	4,5	5,5	5,5	6,5	6,5	6,5	8,5	8,5
Waga gr.	20	20	35	35	75	75	135	180	180

Gołwice widelkowe z klipsem lub z pierścieniem seger.

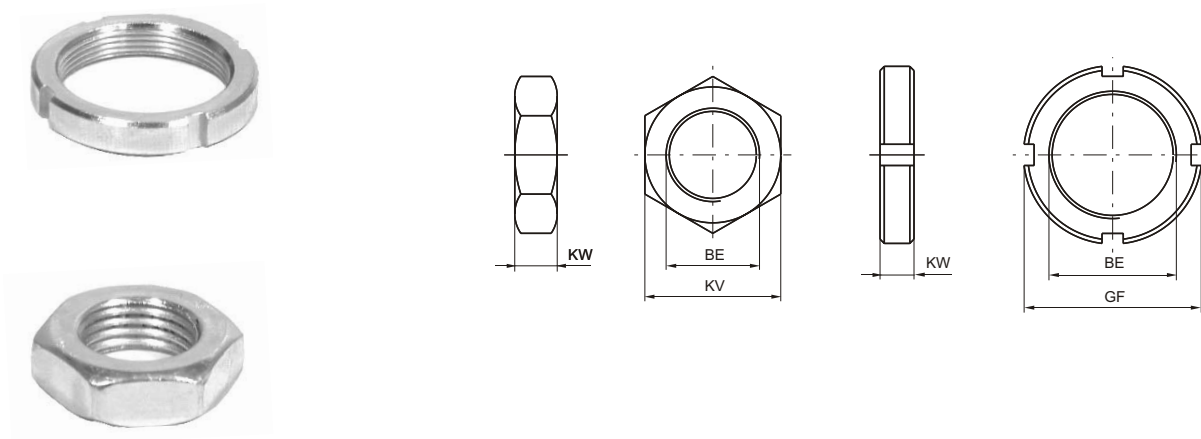


Montowane na końcu tłoczyska, wykonane z ocynkowanej stali.

Kod zamówieniowy
1200.Ø.04 (z segerem)
1200.Ø.04/1 (z klipssem)

Średnica	8	10	12	16	20	25	32	40	50
D3	4	4	6	6	8	10	10	12	12
D4	8	8	10	10	14	18	18	20	20
H1	24	24	31	31	42	52	52	62	62
H2	10	10	12	12	16	20	20	24	24
H3	14	14	19	19	26	32	32	38	38
H4	8	8	12	12	16	20	20	24	24
H5	6	6	7	7	10	12	12	14	14
H6	10	10	12	12	16	20	20	24	24
H7 (B12)	4	4	6	6	8	10	10	12	12
H8	10	10	12	12	16	20	20	24	24
H9	12,5	12,5	15	15	22	22	26	30	30
KK	M4x0,7	M4x0,7	M6x1	M6x1	M8x1,25	M10x1,25	M10x1,25	M12x1,75	M12x1,75
Waga gr.	12	12	20	20	45	90	90	145	145

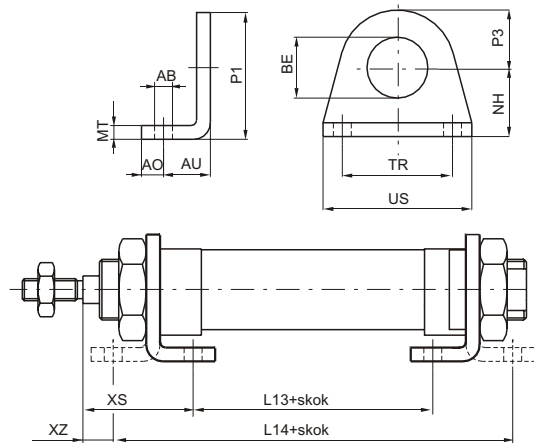
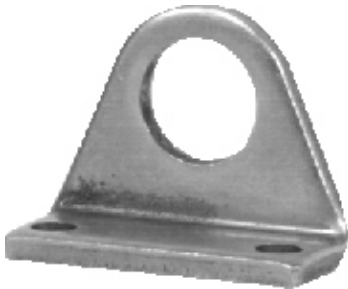
Nakrętki kontrolujące nakręcane na pokrywy siłowników



Używane do przymocowania flansz
lub stóp mocujących do pokrywy siłownika.

	Średnica	8	10	12	16	20	25	32	40	50
	BE	M12x1,25	M12x1,25	M16x1,5	M16x1,5	M22x1,5	M22x1,5	M30x1,5	M40x1,5	M40x1,5
	KV	17	17	22	22	30	30	-	-	-
	GF	-	-	-	-	-	-	42	52	52
Kod zamówieniowy	KW	5,5	5,5	6	6	7	7	8	9	9
1200.Ø.05	Waga gr.	7	7	16	16	25	25	42	60	60

Stopa mocująca



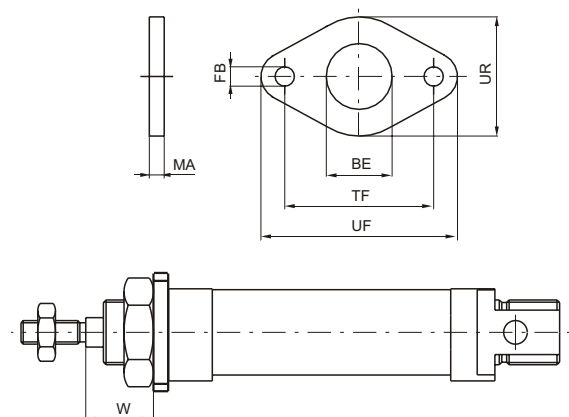
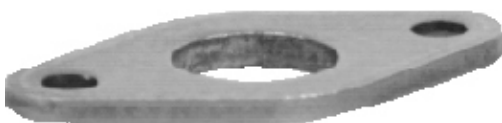
Używane do przymocowania siłownika równoległe do płaszczyzny.
Z reguły używa się jednego mocowania dla krótkich skoków i dwóch dla dłuższych.

Kod zamówieniowy

1200.Ø.01X

Średnica	16	20	25	32
AB (H13)	5,5	6,5	6,5	6,5
AO	6	8	8	8
AU	14	17	17	17
BE	16	22	22	30
L13 (±1)	36	44	44	45
L14 (±1)	84	102	102	103
MT	4	5	5	5
NH (±0,3)	20	25	25	28
P1	33	45	45	50
P3	13	20	20	22
TR (JS14)	32	40	40	52
US	42	54	54	66
XS (±1,4)	32	36	40	40
XZ (±1,4)	8	7	11	11
Waga gr.	45	90	90	110

Flansa mocująca



Używane do przymocowania siłownika prostopadle do płaszczyzny.
Mocowane do pokryw siłownika za pomocą nakrętek (05X).

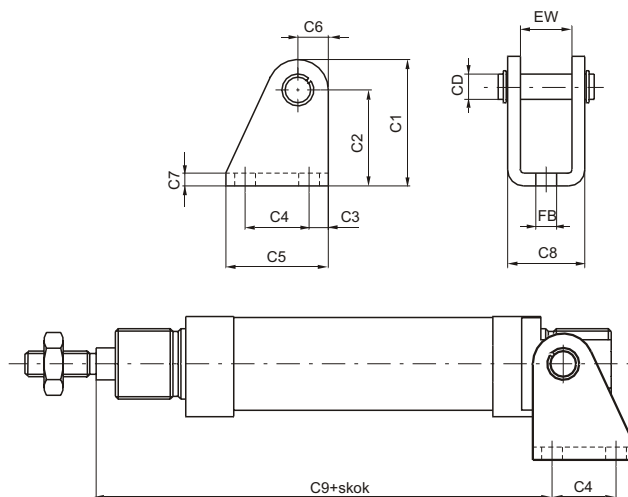
Wykonane ze stali nierdzewnej AISI 304.

Kod zamówieniowy

1200.Ø.02X

Średnica	16	20	25	32
BE	16	22	22	30
FB (H13)	5,5	6,5	6,5	6,5
UF	53	66	66	68
UR	30	40	40	50
MA	4	5	5	5
TF (JS14)	40	50	50	52
W (±1,4)	18	19	23	23
Waga gr.	40	85	85	100

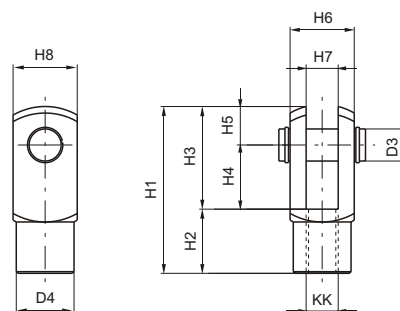
Przegub do oczka tylnego



Element umożliwia oscylowanie siłownika i układ względem płaszczyzny od równoległego do prostopadłego.
Wykonany ze stali nierdzewnej AISI 304.

Średnica	16	20	25	32
CD	6	8	8	12
C1	33,5	39,5	39,5	44,5
C2 (±0,3)	27	30	30	33
C3	5	6	6	7
C4	15	20	20	24
C5	25	32	32	38
C6	6,5	9,5	9,5	11,5
C7	3	4	4	4
C8	18	24	24	34
C9 (±0,4)	80,5	91,5	100,5	100,5
EW	12,1	16,1	16,1	26
FB (H13)	5,5	6,5	6,5	6,5
Kod zamówieniowy	1200.Ø.03X			
Waga gr.	35	75	75	135

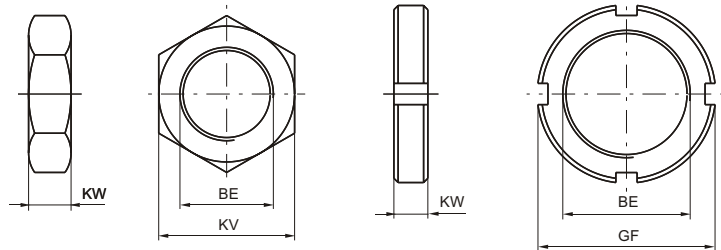
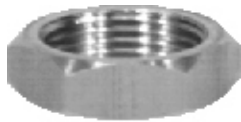
Głowica widełkowa



Montowane na końcu tłoczyska, wykonane ze stali nierdzewnej AISI 304.

Średnica	16	20	25	32
D3	6	8	10	10
D4	10	14	18	18
H1	31	42	52	52
H2	12	16	20	20
H3	19	26	32	32
H4	12	16	20	20
H5	7	10	12	12
H6	12	16	20	20
H7 (B12)	6	8	10	10
H8	12	16	20	20
KK	M6X1	M8X1,25	M10X1,25	M10X1,25
Kod zamówieniowy	1200.Ø.04X			
Waga gr.	20	45	90	90

Nakrętki kontrolujące nakręcane na pokrywy siłowników



1

Używane do przymocowania flansz
lub stóp mocujących do pokryw siłownika.

Dostarczane w komplecie z siłownikiem (1 sztuka).

Średnica	16	20	25	32
BE	M16X1,5	M22X1,5	M22X1,5	M30X1,5
KV	22	30	30	-
GF	-	-	-	42
Kod zamówieniowy				
1200.Ø.05X				
Waga gr.	16	25	25	42