



### Opis serii

Nowa seria siłowników o nazwie "Clean Profile" jest unowocześnioną wersją istniejącej serii 1319-20-21 i zgodną z normą ISO 6431, VDMA 24562. Nazwa serii "Clean Profile" - "czysty profil" określa najważniejszą cechę tych siłowników. Siłownik zbudowany jest z gładkiej, kwadratowej tulei profilu z zaokrąglonymi krawędziami zaopatrzonej po trzech stronach w rowki w kształcie litery T do mocowania czujników. Taka budowa wraz z dodatkowym paskiem gumowym zakrywającym rowek umożliwia uzyskanie konstrukcji o łatwej do utrzymania w czystości gładkiej powierzchni z ograniczonymi do minimum martwymi przestrzeniami w których może gromadzić się brud i zanieczyszczenia. Seria siłowników "Clean Power" jest więc idealna wszędzie tam, gdzie ważne jest zachowanie higieny i łatwość utrzymania czystości. Nowością są pokrywy wykonane z bardzo wytrzymałego materiału termoplastycznego. Uszczelnienia wykonane są z poliuretanu pozwalającego na pracę nawet bez naolejania.

Do siłowników można stosować czujniki serii 1500 lub miniaturowe czujniki serii 1580 (kod adapt. 1580.01F). Mocowania tej serii siłowników są pokazane w części "akcesoria".

Seria "Clean Profile" jest efektem zaawansowanych badań i testów materiałowych.

Wszystkie elementy składowe począwszy od pokryw a kończąc na uszczelnieniach są dobrane tak, by uzyskać optymalną i długotrwałą pracę siłownika. W wyniku otrzymano serię siłowników o wyjątkowych cechach i estetyce wykonania idealnych do aplikacji wymagających precyzji, gładkości ruchu i wytrzymałości.

### Materiały konstrukcyjne

Pokrywy	Tworzywo o dużej wytrzymałości
Tłoczysko	Stal nierdzewna AISI 303 lub stal chromowana C43
Rura profilu	Anodyzowane aluminium (warstwa 25 mikronów)
Tuleje amortyzacji	Brąz o właściwościach samosmarujących
Półtłok	żywica poliacetalowa
Uszczelnienia tłoczyska i amortyzacji	Poliuretan
Inne uszczelnienia	Guma NBR
Śruby nastawiania amortyzacji	Stal niklowana

### Dane techniczne

Medium:	filtrowane i naolejone (zalecane) powietrze	
Maksymalne ciśnienie:	10 bar	
Zakres temperatur :	-5°C do 70°C	
Długość amortyzacji	średnica	32 - 40 - 50 - 63 - 80 - 100
	mm	27 - 31 - 31 - 37 - 40 - 44

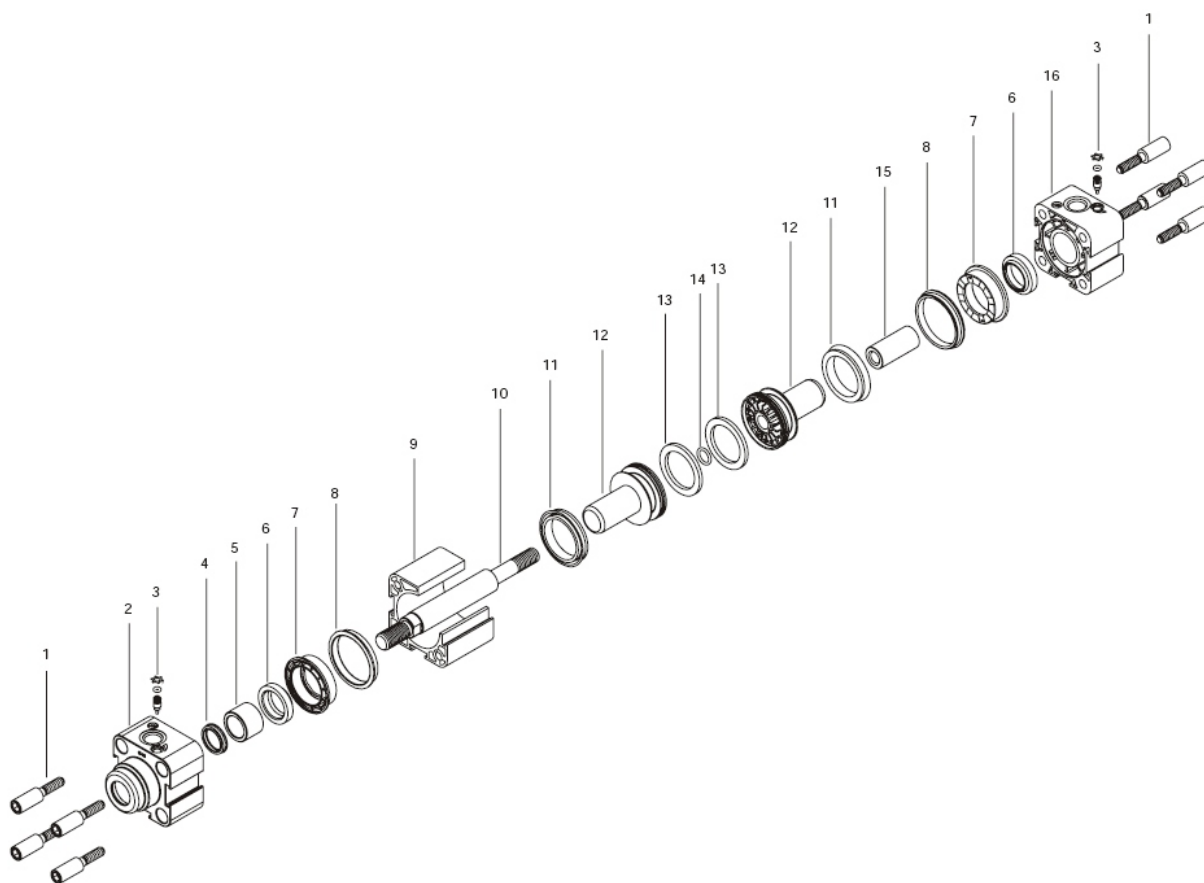
Uwaga: w temperaturze poniżej 0°C zaleca się użycie osuszonego powietrza.

### Skoki standardowe (wszystkie średnice)

Od 0 do 150 co 25 mm
Od 150 do 500 co 50 mm
Od 500 do 1000 co 100 mm

### Tolerancja skoku (wg ISO 6431)

Średnica tłoka	Skok	Tolerancja
32 - 40 - 50	do 500	+2 0
	od 500 do 1000	+3,2 0
63 - 80 - 100	do 500	+2,5 0
	od 500 do 1000	+4 0



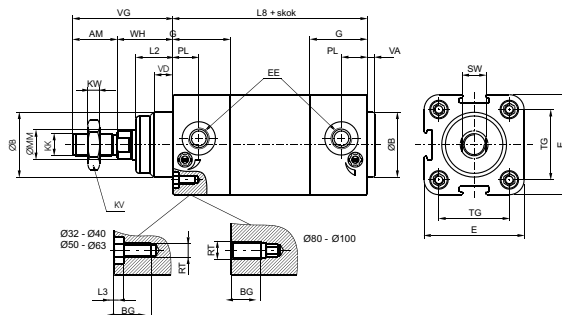
I.p.	OPIS	liczba elem.
1	Śruby mocujące pokrywę z gwintem wewnętrznym w łbie	8
2	Pokrywa przednia	1
3	Śruba regulacji amortyzacji nastawnej	2
5	Tuleja prowadznia tłoczyska	1
6	Uszczelnienie amortyzacji	1
7	Pierścień uszczeki	2
8	Uszczelnienie pokryw	2
9	Tuleja kształtowa	2
10	Tłoczysko	1
11	Uszczelnienie tłoka	1
12	Półtłok	2
13	Magnes	2
14	Uszczelka	*
15	Tuleja tłoczyska	1
16	Pokrywa tylna	1

\* - 1 sztuka dla D32, 2 sztuki dla pozostałych średnic

### Wersja podstawowa "01"



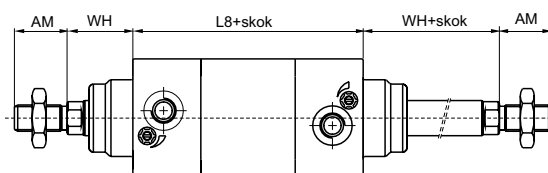
Wersja podstawowa siłownika wykonana zgodnie z normami ISO-VDMA.  
Siłownik może być zamocowany bezpośrednio na elemencie maszyny za pomocą czterech gwintów wewnętrznych znajdujących się w śrubach mocujących pokrywę.  
Inne typy mocowań pokazano w rozdziale "akcesoria".



#### Kod zamówieniowy

**1380.Ø.skok.01** magnetyczny, tłoczyko chromowane  
**1381.Ø.skok.01** magnetyczny, tłoczyko stal nierdzewna  
**1382.Ø.skok.01** bez magnesu, tłoczyko chromowane

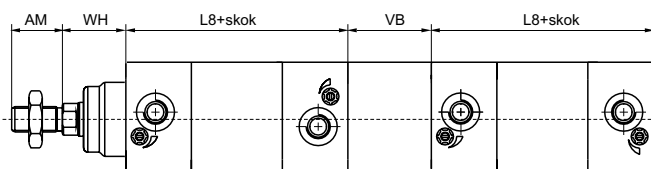
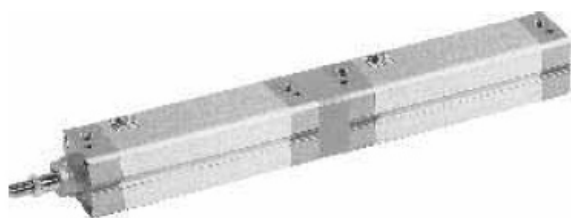
### Wersja pchająco - ciągnąca "02"



#### Kod zamówieniowy

**1380.Ø.skok.02** magnetyczny, tłoczyko chromowane  
**1381.Ø.skok.02** magnetyczny, tłoczyko stal nierdzewna  
**1382.Ø.skok.02** bez magnesu, tłoczyko chromowane

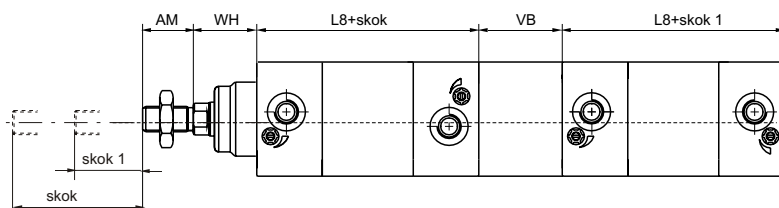
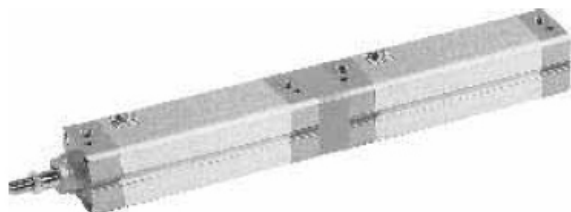
### Wersja tandem ze wspólnym tłoczyskiem "G"



#### Kod zamówieniowy

**1380.Ø.skok.G** magnetyczny, tłoczyko chromowane  
**1381.Ø.skok.G** magnetyczny, tłoczyko stal nierdzewna  
**1382.Ø.skok.G** bez magnesu, tłoczyko chromowane

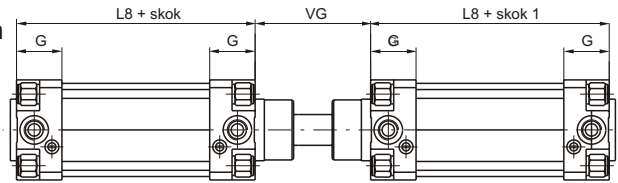
### Wersja tandem z niezależnymi tłoczyskami "F"



#### Kod zamówieniowy

**1380.Ø.skok1.skok.F** magnetyczny, tłoczyko chromowane  
**1381.Ø.skok1.skok.F** magnetyczny, tłoczyko stal nierdzewna  
**1382.Ø.skok1.skok.F** bez magnesu, tł. stal nierdzewna chrom.

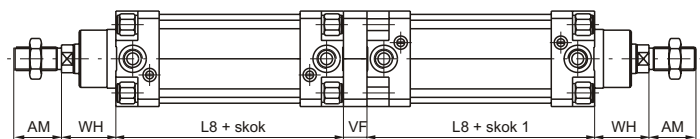
**Wersja tandem przeciwstawny ze wspólnym tłoczyskiem**



**Kod zamówieniowy**

**1380.Ø.skok.skok1.D** magnetyczny, tłoczek chromowane  
**1381.Ø.skok.skok1.D** magnetyczny, tłoczek stal nierdzewna  
**1382.Ø.skok.skok1.D** bez magnesu, tł. stal nierdzewna chrom.

**Wersja tandem z przeciwstawnymi tłoczkami**



**Kod zamówieniowy**

**1380.Ø.skok.skok1.E** magnetyczny, tłoczek chromowane  
**1381.Ø.skok.skok1.E** magnetyczny, tłoczek stal nierdzewna  
**1382.Ø.skok.skok1.E** bez magnesu, tł. stal nierdzewna chrom.

**Zaślepka gumowa do rowka**



**Kod zamówieniowy**

**1380.02F (1m taśmy)**

**Tabela wymiarowa**

Średnica tłoka	32	40	50	63	80	100	
AM	22	24	32	32	40	40	
B (e 11)	30	35	40	45	45	55	
BG	16	16	18	18	16	16	
E	46	54	65	77,5	95,5	115,5	
EE	G 1/8"	G 1/4"	G 1/4"	G 3/8"	G 3/8"	G 1/2"	
G	29	31	33	36	40	44	
KK	M10X1,25	M12X1,25	M16x1,5	M16x1,5	M20x1,5	M20x1,5	
KV	17	19	24	24	30	30	
KW	6	7	8	8	9	9	
L 2	16	20	25	25	32	35	
L 8	94	105	106	121	/	/	
MM	12	16	20	20	25	25	
PL	13	14	14	16	16	18	
RT	M6	M6	M8	M8	M10	M10	
SW	10	13	17	17	22	22	
TG	32,5	38	46,5	56,5	72	89	
VA	4	4	4	4	4	4	
VB	33	41	51	51	65	71	
VD	8	10	12	12	15	16	
VF	12	12	16	16	20	20	
VG	48	54	69	69	86	91	
WH	26	30	37	37	46	51	
Waga gr.	skok 0	480	590	1020	1320	2100	3000
	każde 10 mm	33	41	58	67	99	110