

Opis serii

Największą zaletą krótkoskokowych siłowników kompaktowych jest ich zwarta budowa w porównaniu z innymi siłownikami o tym samym skoku. Cecha ta powoduje stosowanie siłowników krótkoskokowych w miejscach o ograniczonej przestrzeni, jako dociski spawalnicze itp.

Siłowniki serii 1500 występują w wielu wersjach : podwójnego i pojedynczego działania, z magnesem w tłoku, w wersji pchająco-ciągącej, tiem itp. w celu spełnienia wymagań wielu różnych aplikacji .

Siłowniki krótkoskokowe są wykonane w taki sposób, by mogły pracować nawet bez naolejania powietrza dzięki zastosowaniu uszczelnień o właściwościach samosmarujących oraz aluminiowej tulei kształtowej anodyzowanej w celu uzyskania większej gładkości powierzchni.

Siłownik posiada specjalne rowki umożliwiające wsunięcie w nie czujników położenia tłoka.

Dostępne są mocowania umożliwiające montaż siłowników w dowolnej aplikacji .

Należy tu zauważyć, że siłowniki krótkoskokowe (od średnicy $\varnothing 32$ do $\varnothing 100$) mają otwory montażowe o takim rozstawie jak siłowniki serii 1321-19 wykonane wg normy ISO 6431.

Materiały konstrukcyjne

Korpus	Anodyzowane aluminium (warstwa 25 mikronów)
Tłoczek	Stal chromowana C43 (stal nierdz. dla siłowników z magn. D20 i D25)
Tłok	Aluminium
Tuleje tłoczków	Anodyzowane aluminium
Płytki końcowe	Anodyzowane aluminium
Uszczelnienia tłoka	Specjalna guma NBR o twardości 80 Shore'a, samosmarująca
Uszczelnienia tłoczka	Poliuretan o właściwościach samosmarujących lub VITON

Dane techniczne

Medium:	filtrowane i naolejone (zalecane) powietrze
Maksymalne ciśnienie:	10 bar
Zakres temperatur :	-5°C do 70°C (do 120°C z uszczelnieniami TERBAN)

Standardowe skoki

Typ 1501, 1504, 1511, 1514, 1515, 1516, 1517 i 1518 (podwójnego działania):

Dla wszystkich średnic tłoka od 5 do 50 mm, skok co 5 mm.

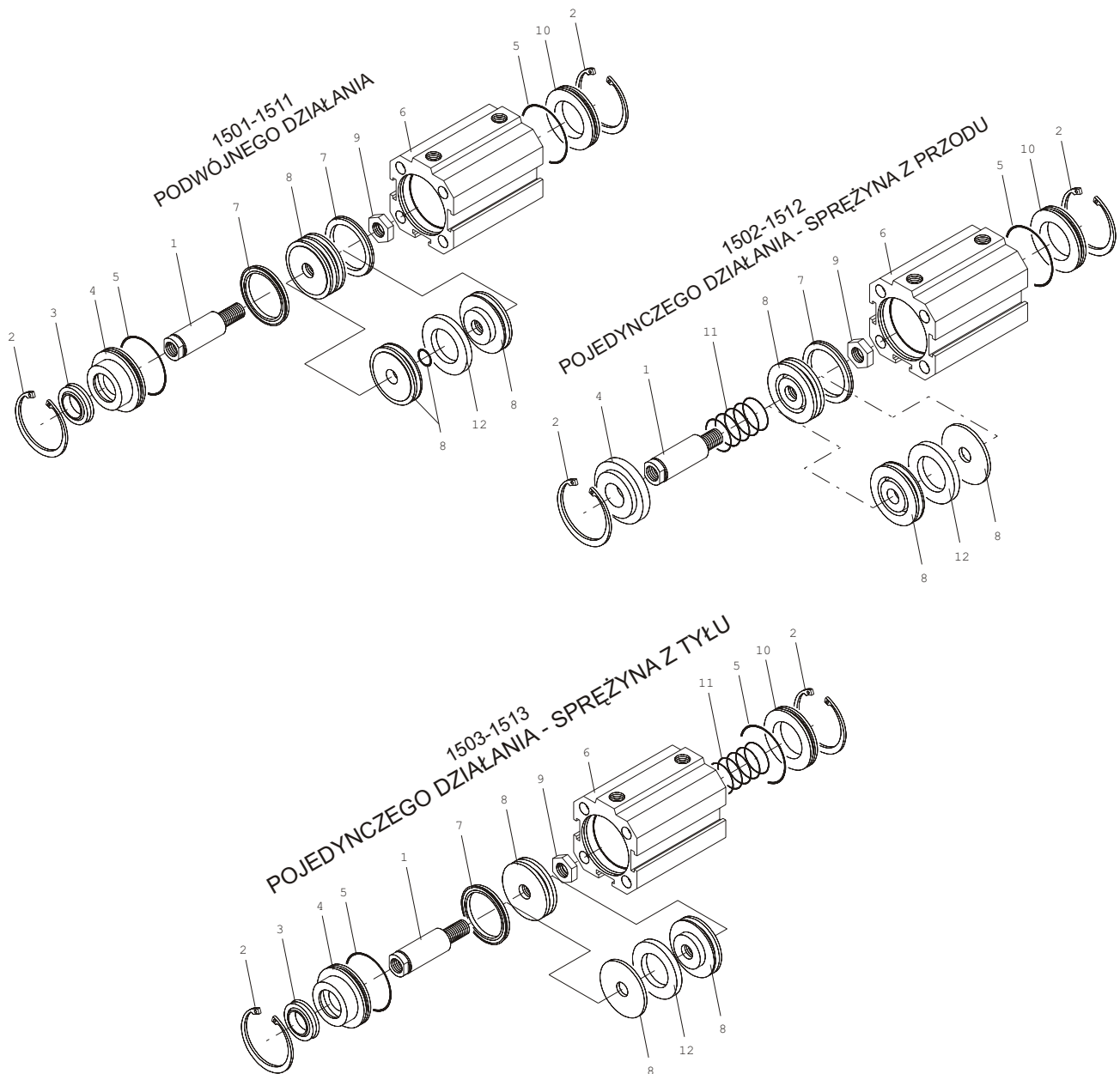
Typ 1502, 1503, 1512 i 1513 (pojedynczego działania - ze sprężyną):

Dla wszystkich średnic tłoka od 5 do 10 mm.

Wersja nieobrotowa:

$\varnothing 20$ i $\varnothing 25$	Od 5 do 40 mm co 5 mm.
$\varnothing 32$ i $\varnothing 40$	Od 5 do 50 mm co 5 mm
$\varnothing 50$ i $\varnothing 63$	Od 5 do 60 mm co 5 mm.
$\varnothing 80$ i $\varnothing 100$	Od 5 do 80 mm co 5 mm

Rysunek



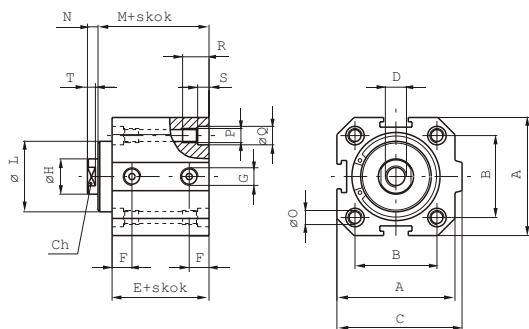
I.p.	OPIS	liczba elem.
1	Tłoczysko	1
2	Pierścień	2
3	Uszczelnienie tłoczyska	1
4	Tuleja tłoczyska	1
5	Uszczelnienie	2
6	Korpus siłownika	1
7	Uszczelnienie tłoka	2
8	Tłok	1
9	Nakrętka tłoka	1
10	Płytkę zamykającą	1
11	Sprężyna	1
12	Magnes	1

Wersja podwójnego działania

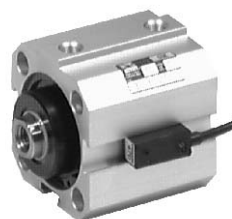


Kod zamówieniowy

1501.Ø.skok

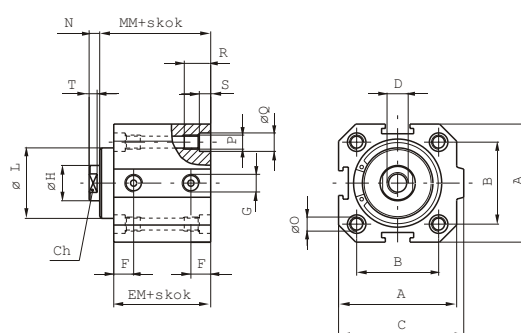


Wersja podwójnego działania magnetyczna



Kod zamówieniowy

1511.Ø.skok



Średnica	20	25	32	40	50	63	80	100
A	35	41	48	57	67	80	100	120
B	26	28	32,5	38	46,5	56,5	72	89
C	39,5	44,5	52	61	71	84	106	126
D	M4X8	M5X10	M6X12	M10X15	M12X18	M12X18	M16X20	M16X20
E	29	30,5	32	33,5	35	38	44	47
EM	34	35,5	37	38,5	40	43	49	52
F	9	9,25	10	10,75	11,25	11,75	14	15,5
G	G 1/8"	G 1/8"	G 1/8"	G 1/8"	G 1/8"	G 1/8"	G 3/8"	G 3/8"
Ø H	8	10	12	16	20	20	25	25
Ø L ±0,05 ⁰ _(-0,1 dla Ø80 i Ø100)	17	20,5	26	31	39	40	55	55
M	32	33	35,5	39,5	43	46	51,5	54,5
MM	37	38	40,5	44,5	48	51	56,5	59,5
N	4	4	4	5	6	6	8	8
Ø O	4,3	5,3	5,3	5,3	7	7	9	9
P	M5	M6	M6	M6	M8	M8	M10	M10
Ø Q	7,5	8,5	8,5	8,5	10,5	10,5	13,5	13,5
R	15	18	18	18	22	22	30	30
S	4,5	5,5	5,5	5,5	6,5	6,5	8,5	8,5
T	3	3	3	4	4,5	4,5	5,5	5,5
Ch	6	8	10	13	17	17	22	22

Niemagnetyczny

Waga g	skok 0	75	110	170	260	400	600	800	1500
	Każde10 mm	20	30	40	60	80	100	120	145

Magnetyczny

Waga g	skok 0	90	130	200	310	460	700	910	1620
	Każde10 mm	20	30	40	60	80	100	120	145

**Wersja pojedynczego działania
sprężyna z przodu**



Kod zamówieniowy

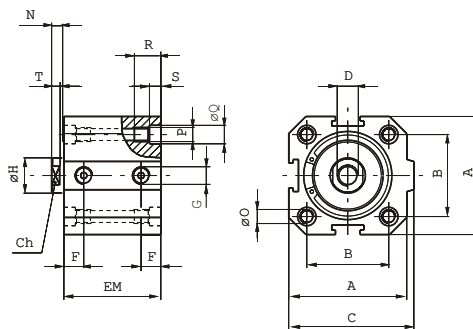
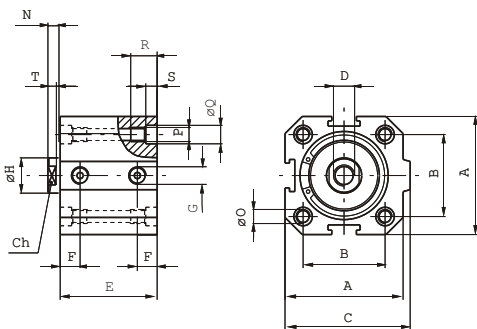
1502.Ø.skok

**Wersja pojedynczego działania
sprężyna z przodu
magnetyczna**



Kod zamówieniowy

1512.Ø.skok



Średnica		20	25	32	40	50	63	80	100
A		35	41	48	57	67	80	100	120
B		26	28	32,5	38	46,5	56,5	72	89
C		39,5	44,5	52	61	71	84	106	126
D		M4X8	M5X10	M6X12	M10X15	M12X18	M12X18	M16X20	M16X20
E	skok 5	29	30,5	32	33,5	35	38	44	47
	skok 10	34	35,5	37	38,5	40	43	49	52
EM	skok 5	34	35,5	37	38,5	40	43	49	52
	skok 10	39	40,5	42	43,5	45	48	54	57
F		9	9,25	10	10,75	11,25	11,75	14	15,5
G		G 1/8"	G 1/8"	G 1/8"	G 1/8"	G 1/8"	G 1/8"	G 3/8"	G 3/8"
Ø H		8	10	12	16	20	20	25	25
N		4	4	4	5	6	6	8	8
Ø O		4,3	5,3	5,3	5,3	7	7	9	9
P		M5	M6	M6	M6	M8	M8	M10	M10
Ø Q		7,5	8,5	8,5	8,5	10,5	10,5	13,5	13,5
R		15	18	18	18	22	22	30	30
S		4,5	5,5	5,5	5,5	6,5	6,5	8,5	8,5
T		3	3	3	4	4,5	4,5	5,5	5,5
Ch		6	8	10	13	17	17	22	22

Niemagnetyczny

Waga gr.	skok 0	70	105	160	250	370	550	750	1440
	skok 10	80	120	180	280	410	600	810	1500

Magnetyczny

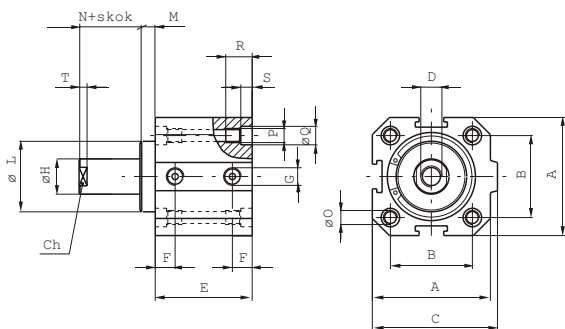
Waga gr.	skok 0	85	125	190	300	430	650	860	1560
	skok 10	95	140	210	330	470	700	920	1620

**Wersja pojedynczego działania
sprężyna z tyłu**



Kod zamówieniowy

1503.Ø.skok

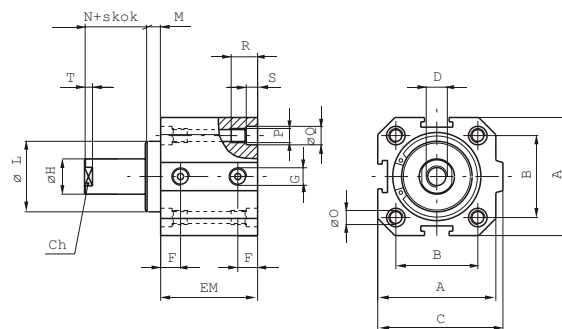


**Wersja pojedynczego działania
sprężyna z tyłu
magnetyczna**



Kod zamówieniowy

1513.Ø.skok



Średnica	20	25	32	40	50	63	80	100	
A	35	41	48	57	67	80	100	120	
B	26	28	32,5	38	46,5	56,5	72	89	
C	39,5	44,5	52	61	71	84	106	126	
D	M4X8	M5X10	M6X12	M10X15	M12X18	M12X18	M16X20	M16X20	
E	skok 5	29	30,5	32	33,5	35	38	44	47
	skok 10	34	35,5	37	38,5	40	43	49	52
EM	skok 5	34	35,5	37	38,5	40	43	49	52
	skok 10	39	40,5	42	43,5	45	48	54	57
F	9	9,25	10	10,75	11,25	11,75	14	15,5	
G	G 1/8"	G 1/8"	G 1/8"	G 1/8"	G 1/8"	G 1/8"	G 3/8"	G 3/8"	
Ø H	8	10	12	16	20	20	25	25	
Ø L ^{+0,05} _(-0,1 dla Ø80 i Ø 100)	17	20,5	26	31	39	40	55	55	
M	3	2,5	3,5	6	8	8	7,5	7,5	
N	4	4	4	5	6	6	8	8	
Ø O	4,3	5,3	5,3	5,3	7	7	9	9	
P	M5	M6	M6	M6	M8	M8	M10	M10	
Ø Q	7,5	8,5	8,5	8,5	10,5	10,5	13,5	13,5	
R	15	18	18	18	22	22	30	30	
S	4,5	5,5	5,5	5,5	6,5	6,5	8,5	8,5	
T	3	3	3	4	4,5	4,5	5,5	5,5	
Ch	6	8	10	13	17	17	22	22	

Niemagnetyczny

Waga g	skok 5	70	105	160	250	370	550	750	1440
	skok 10	80	120	180	280	410	600	810	1500

Magnetyczny

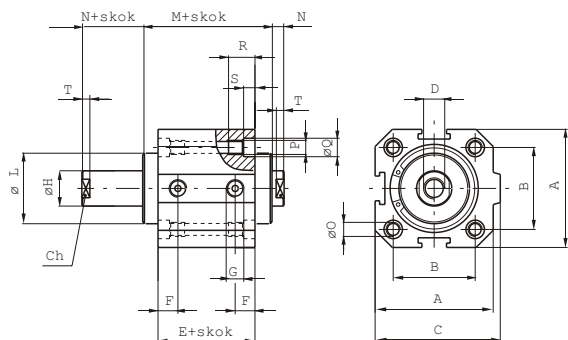
Waga g	skok 5	85	125	190	300	430	650	860	1560
	skok 10	95	140	210	330	470	700	920	1620

Wersja podwójnego działania z tłoczyskiem pchająco-ciągącym



Kod zamówieniowy

1504.Ø.skok

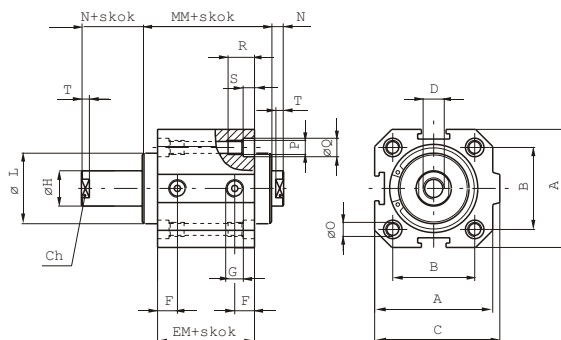


Wersja podwójnego działania z tłoczyskiem pchająco-ciągącym magnetyczna



Kod zamówieniowy

1514.Ø.skok



Średnica	20	25	32	40	50	63	80	100
A	35	41	48	57	67	80	100	120
B	26	28	32,5	38	46,5	56,5	72	89
C	39,5	44,5	52	61	71	84	106	126
D	M4X8	M5X10	M6X12	M10X15	M12X18	M12X18	M16X20	M16X20
E	29	30,5	32	33,5	35	38	44	47
EM	34	35,5	37	38,5	40	43	49	52
F	9	9,25	10	10,75	11,25	11,75	14	15,5
G	G 1/8"	G 1/8"	G 1/8"	G 1/8"	G 1/8"	G 1/8"	G 3/8"	G 3/8"
Ø H	8	10	12	16	20	20	25	25
Ø L ±0,05 ⁰ (-0,1 dla Ø80 i Ø100)	17	20,5	26	31	39	40	55	55
M	35	35,5	39	45,5	51	54	59	59
MM	40	40,5	44	50,5	56	59	64	67
N	4	4	4	5	6	6	8	8
Ø O	4,3	5,3	5,3	5,3	7	7	9	9
P	M5	M6	M6	M6	M8	M8	M10	M10
Ø Q	7,5	8,5	8,5	8,5	10,5	10,5	13,5	13,5
R	15	18	18	18	22	22	30	30
S	4,5	5,5	5,5	5,5	6,5	6,5	8,5	8,5
T	3	3	3	4	4,5	4,5	5,5	5,5
Ch	6	8	10	13	17	17	22	22

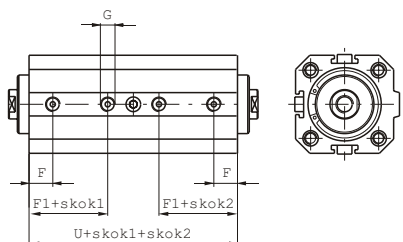
Niemagnetyczny

Waga g	skok 0	90	130	200	320	460	670	1100	1680
	skok 10	20	35	50	70	90	110	155	185

Magnetyczny

Waga g	skok 0	105	160	240	380	530	740	1210	1820
	skok 10	20	35	50	70	90	110	155	185

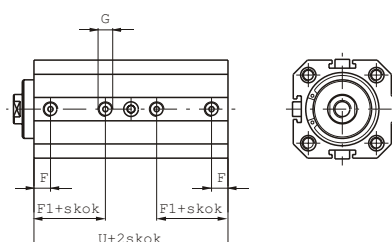
Tandem z przeciwstawnymi tłoczkami



Kod zamówieniowy

1515.Ø.skok 1.skok 2
1515.Ø.skok 1.skok 2.M (Magnetyczny)

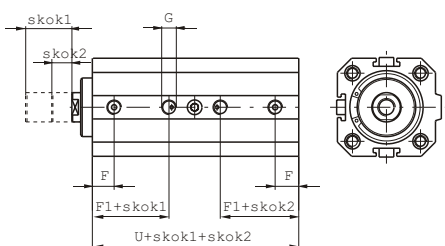
Tandem pchający ze wspólnym tłoczyskiem



Kod zamówieniowy

1516.Ø.skok
1516.Ø.skok .M (Magnetyczny)

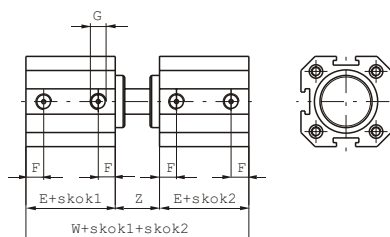
Tandem pchający z niezależnymi tłoczkami



Kod zamówieniowy

1517.Ø.skok 1.skok 2
1517.Ø.skok 1.skok 2.M (magnetyczny)

Tandem przeciwstawny ze wspólnym tłoczyskiem



Kod zamówieniowy

1518.Ø.skok 1.skok 2
1518.Ø.skok 1.skok 2.M (magnetyczny)

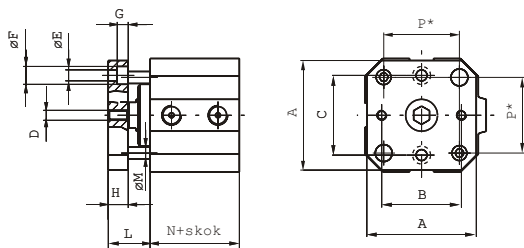
Średnica	20	25	32	40	50	63	80	100
E	29	30,5	32	33,5	35	38	44	47
F	9	9,25	10	10,75	11,25	11,75	14	15,5
F1	17,5	18,35	19,75	20,5	21,5	24,25	24,75	26,25
G	G 1/8"	G 1/8"	G 1/8"	G 1/8"	G 1/8"	G 1/8"	G 3/8"	G 3/8"
U	59	60,5	67	68,5	70	78	89	97
W	72	74	79	89	98	104	119	125
Z	14	13	15	22	28	28	31	31

Wymiary dla wersji z magnetycznym tłokiem

E	34	35,5	37	38,5	40	43	49	52
F1	22,5	23,35	24,75	25,5	26,5	29,25	29,75	31,25
U	69	70,5	77	78,5	80	88	99	107
W	82	84	89	99	108	114	129	135

Siłowniki nieobrotowe

Wersja podwójnego działania

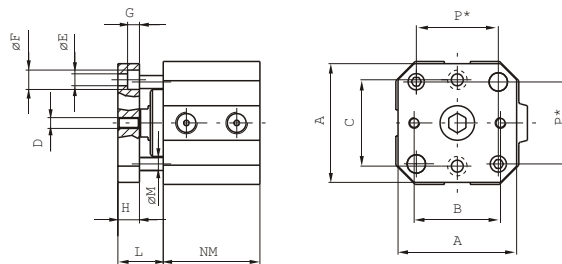


* = Odległość pomiędzy środkami przewodnic

Kod zamówieniowy

1501.Ø.skok.AR

Wersja podwójnego działania, magnetyczna



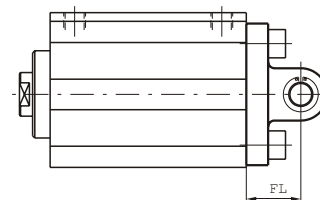
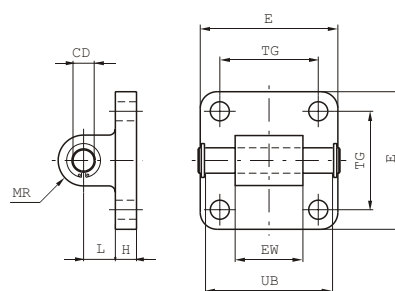
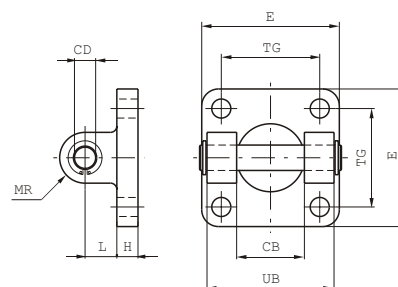
* = Odległość pomiędzy środkami przewodnic

Kod zamówieniowy

1511.Ø.skok.AR

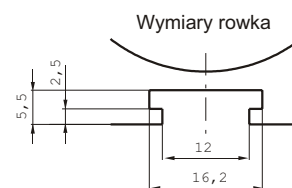
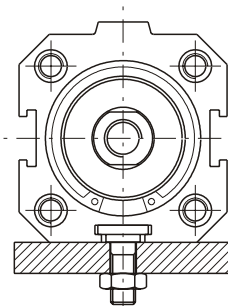
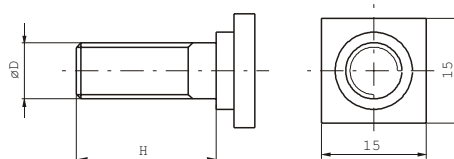
Średnica	20	25	32	40	50	63	80	100	
A	35	40	45	55	65	80	100	120	
B	22	26	32	40	50	62	82	103	
C	22	28	34	40	50	62	82	103	
D	M 4	M 5	M 5	M 5	M 6	M 6	M 6	M 8	
Ø E	4,5	5,5	5,5	5,5	6,5	8,5	8,5	8,5	
Ø F	7,5	9	9	9	13,5	13,5	13,5	13,5	
G	4,5	5,5	5,5	5,5	6,5	8,5	8,5	8,5	
H	8	8	10	10	12	12	15	15	
L	15	14,5	17,5	21	26	26	30,5	30,5	
Ø M	6	6	6	6	8	8	10	10	
N	29	30,6	32	33,5	35	38	44	47	
NM	34	35,5	37	38,5	40	43	49	52	
P	26	28	32,5	38	46,5	56,5	72,5	89	
Maksym. zalecany skok	40	40	50	50	60	60	80	80	
Waga g	Skok 0	40	50	70	90	200	250	490	650
	Każde 10 mm	5	5	5	5	10	10	20	20

Aluminiowe mocowanie tylne siłownika - część żeńska i męska



	Średnica	20	25	32	40	50	63	80	100	
	CB (H14)	16	20	26	28	32	40	50	60	
	Ø CD (h 9)	8	10	10	12	12	16	16	20	
	E	35	40	45	52	65	75	95	115	
	EW $(\frac{0.2}{0.6})$	16	20	26	28	32	40	50	60	
Kod zamówieniowy	FL	18	20	22	25	27	32	36	41	
Część żeńska 1500.Ø.09F (20 i 25) 1320.Ø.09F (32 ÷ 100)	H	6	8	10	10	12	12	16	16	
	L	12	12	12	15	15	20	20	25	
	MR	8	9	10	12	12	16	16	20	
	TG	26	28	32,5	38	46,5	56,5	72	89	
	UB	35	40	45	52	60	70	90	110	
Część męska 1500.Ø.09/1F (20 i 25) 1320.Ø.09/1F (32 ÷ 100)	Waga	09/F	45	75	80	120	180	300	500	860
		09/1F	53	85	100	160	190	370	560	950

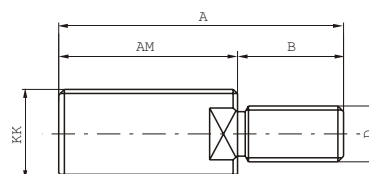
Śruby mocujące, kwadratowe umieszczane w rowku



Przykład zamocowania siłownika do płaszczyzny poprzez śruby z kwadratowym łbem.

Średnica	20	25	32	40	50	63	80	100
$\varnothing D$	M6	M6	M6	M8	M8	M8	M10	M10
H	15	15	15	20	20	20	25	25
Waga g	10			18			25	
Kod zamówieniowy	1500.15F			1500.16F			1500.18F	

Redukcja z gwintem standardu ISO



Poprzez wkręcenie tego elementu w tłoczek siłownika kompaktowego otrzymujemy wersję ISO tłoczyska (ISO 6432 dla siłowników $\varnothing 20$ i $\varnothing 25$; ISO 6431 dla siłowników od $\varnothing 32$ do $\varnothing 100$).

Średnica	20	25	32	40	50	63	80	100
KK	M8x1,25	M10x1,25	M10x1,25	M12x1,25	M16x1,5	M16x1,5	M20x1,5	M20x1,5
AM	20	22	22	24	32	32	40	40
A	26	30	32	36	47	47	58	58
B	6	8	10	12	15	15	18	18
D	M4	M5	M6	M10	M12	M12	M16	M16
Kod zamówieniowy	1500.Ø.17F							
Waga g	8	15	16	27	65	65	110	110