

Opis

Uzupełnieniem serii kompaktowej jest wersja siłowników o jeszcze mniejszych średnicach tłoka. Są one stosowane wszędzie tam, gdzie trzeba użyć siłownika o zredukowanych wymiarach i małej sile.

Produkowane są tylko w wersjach pojedynczego działania o skokach wyszczególnionych w tabeli.

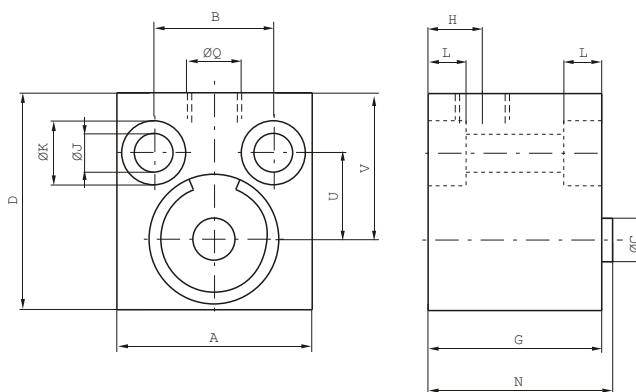
Materiały konstrukcyjne

Korpus	Anodyzowany stop aluminium
Tłoczek/tłok	Stal nierdzewna AISI 303
Sprężyna	Stal nierdzewna AISI 303
Uszczelnienia	Guma NBR o twardości 80 Shore'a
Tuleja prowadząca	mosiądz

Dane techniczne

Medium:	filtrowane i naolejone powietrze
Maksymalne ciśnienie:	10 bar
Zakres temperatur :	-5°C do 70°C

Uwaga: przy pracy w temperaturze poniżej 0°C zaleca się użycie suchego powietrza



Kod zamówieniowy

1502.Ø.skok

Średnica	skok	A	B	C	D	G	H	ØJ	ØK	L	N	Q	U	V	Waga gr.
8	4	18	11	4	20	16	5,5	3,2	5,7	3	17	M5	8	13,5	16
12	4	20	13	5	25	16	5	3,2	5,7	3	17	M5	9	16	24
12	10	20	13	5	25	26	5	3,2	5,7	3	27	M5	9	16	35
16	4	22	13	6	30	18	5	4,2	7,2	4,5	19	M5	12	20	37
16	8	22	13	6	30	25	5	4,2	7,2	4,5	26	M5	12	20	51