



Seria siłowników krótkoskokowych o nazwie „EUROPE” jest dostępna w dwóch wersjach o różnych rozstawach gwintowanych otworów mocujących.

Wersja pierwsza - ISO - zawiera siłowniki o średnicach tłoka od $\varnothing 32$ do $\varnothing 100$ mm. Otwory mocujące mają ten sam rozstaw co otwory mocujące siłowników wykonanych wg normy ISO 6431 ODMA 24562 (nasza seria siłowników 1319-20-21)

Wersja druga - UNITOP - zawiera siłowniki o średnicach tłoka od $\varnothing 20$ do $\varnothing 100$ mm.

Powyższa seria siłowników jest wykonana wg standardu UNITOP RU P/6 P/7.

Siłowniki serii EUROPE o niestandardowych średnicach tłoka $\varnothing 12$ i $\varnothing 16$ mm są wymienne z podobnymi produktami innych producentów dostępnymi na rynku.

Przy wersjach ISO serii EUROPE można używać tych samych mocowań co dla serii siłowników 1319-20-21.

Każdy siłownik serii EUROPE jest standardowo wyposażony w tłok zawierający magnes do wykorzystania przy potrzebie bezstykowej sygnalizacji położenia tłoka.

Siłowniki tej serii są wykonywane w wielu odmianach od najprostszych: podwójnego i pojedynczego działania, pchająco-ciągącej, z tłoczkami zakończonymi gwintem męskim lub żeńskim, do wersji z wydrążonym tłoczyskiem, nieobrotowej i wersji tandem.

Na profilu siłownika znajdują się trzy rowki wykonane specjalnie w celu umieszczenia w nich czujników magnetycznych. Standardowe czujniki PNEUMAX'a mogą być umieszczone w dwóch z trzech rowków dla siłowników o średnicach od $\varnothing 32$ do $\varnothing 50$ mm. Czujniki miniaturowe mogą być umieszczone w trzecim z rowków po użyciu dodatkowej wkładki. Od średnicy siłownika $\varnothing 63$ do $\varnothing 100$ mm we wszystkie trzy rowki można wsunąć standardowe czujniki firmy PNEUMAX.

Materiały konstrukcyjne

Materiały konstrukcyjne

Korpus	Stop aluminium 9006/1 anodyzacja 25 um
Pokrywy	od $\varnothing 12$ do $\varnothing 25$ stop aluminium UNI 9006/1 anodyzowane od $\varnothing 32$ do $\varnothing 100$ stop aluminium UNI 5076 malowane
Tuleje tłoczyśka	Stop mosiądzu
Tłoczyśko	od $\varnothing 12$ do $\varnothing 25$ stal nierdzewna AISI 303, chromowana od $\varnothing 32$ do $\varnothing 100$ stal chromowana C43 (opcja-stal nierdzewna AISI 303)
Tłok	od $\varnothing 12$ do $\varnothing 25$ stal ocynkowana od $\varnothing 32$ do $\varnothing 100$ stop aluminium 2011 UNI 9002/5
Uszczelnienia tłoka	poliuretanowe U90E (opcja THERBAN)
Uszczelnienia tłoczyśka	poliuretanowe U90E (opcja THERBAN)
sprężyna	stal sprężynowa ocynkowana
śruby mocujące	stal ocynkowana

Dane techniczne

Medium:	filtrowane powietrze (naolejenie nie wymagane)
Maksymalne ciśnienie:	10 bar
Zakres temperatur :	Od -30°C do $+80^{\circ}\text{C}$ z poliuretanowymi uszczelnieniami Od -5°C do $+120^{\circ}\text{C}$ z uszczelnieniami z THERBANU.

Uwaga: przy pracy w temperaturze poniżej 0°C zaleca się użycie suchego powietrza

Siłownik pojedynczego działania - skoki standardowe
Średnica $\varnothing 12$ maksymalny skok 10mm
Średnice od $\varnothing 16$ do $\varnothing 100$ maksymalny skok 25mm

Maksymalne zalecane skoki

Średnica $\varnothing 12$ i $\varnothing 16$ skok 100mm
Średnica $\varnothing 20$ i $\varnothing 25$ skok 200mm
Średnica $\varnothing 32$ i $\varnothing 40$ skok 300mm
Średnica $\varnothing 50$ i $\varnothing 63$ skok 400mm
Średnica $\varnothing 80$ i $\varnothing 100$ skok 500mm

Siłownik podwójnego działania - skoki standardowe
Średnice $\varnothing 12$ i $\varnothing 16$ od 5 do 40mm co 5mm
Średnice $\varnothing 20$ i $\varnothing 25$ od 5 do 50mm co 5mm
Średnice $\varnothing 32$ do $\varnothing 100$ od 5 do 80mm co 5mm

Maksymalny zalecany skok - siłownik nieobrotowy

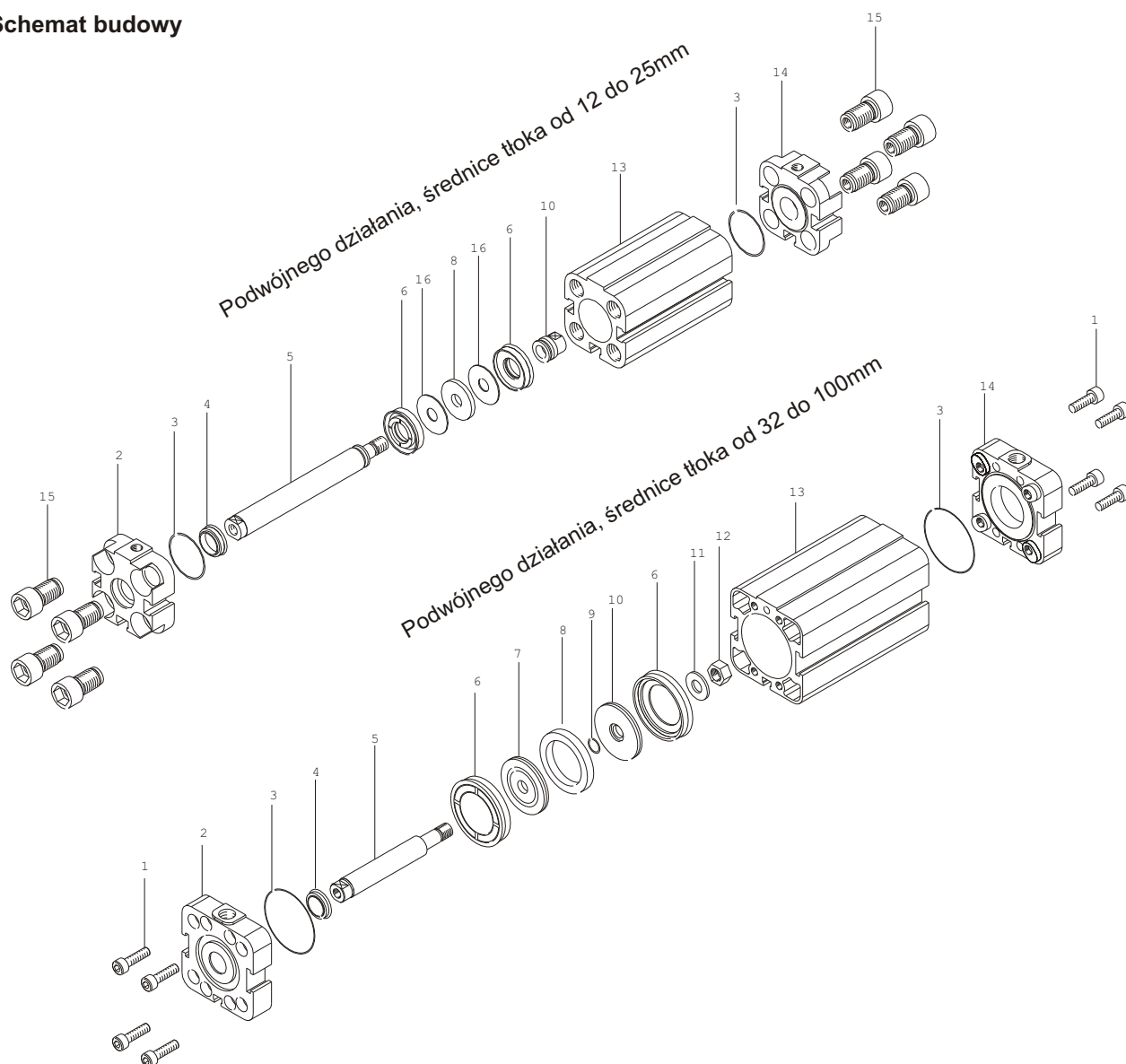
Średnice od $\varnothing 12$ do $\varnothing 16$ 40mm
Średnice od $\varnothing 20$ do $\varnothing 25$ 80mm

Minimalne i maksymalne obciążenia sprężyny

Średnica tłoka	12	16	20	25	32	40	50	63	80	100
Min. obciąż. (N)	3,9	4,4	4,9	9,8	12,3	16,7	27,5	37,3	59,4	101,3
Maks. obciąż.(N)	9,3	17,7	18,1	25,5	34,3	44,1	51,0	63,8	99,4	141,9

Dłuższe skoki dopuszczalne pod warunkiem braku bocznych obciążeń na tłoczysku.

Schemat budowy



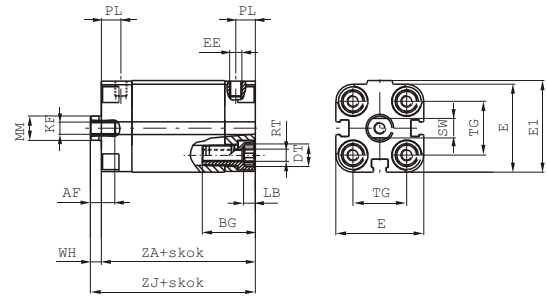
Lp.	OPIS	liczba elem.
1	Śruby	*
2	Pokrywa przednia	1
3	Uszczelnienie pokrywy przedniej	2
4	Uszczelka tłocyska	1
5	Tłocysko	1
6	Uszczelka tłoka	2
7	Przedni półtłok	1
8	Magnes	**
9	Uszczelka półtłoka	1
10	Tylny półtłok	1
11	Podkładka	1
12	Nakrętka	1
13	Profil aluminiowy	1
14	Pokrywa tylna	1
15	Śruby szpilkowe	8
16	Przekładka tłoka	2

***Ø 32 do 50: 8 sztuk ; Ø 63 do 100: 16 sztuk **Ø 12 do 32 : 1 sztuka ; Ø 40 do 100: 2 sztuki**

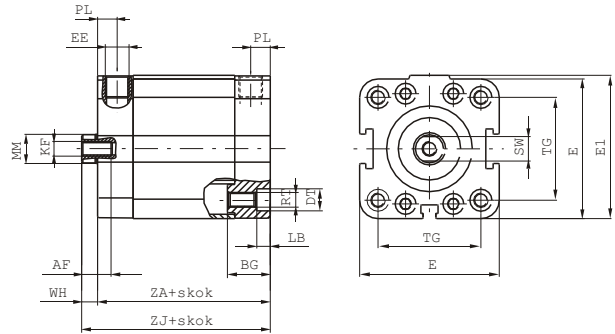
Wersja podstawowa - podwójnego działania
Wersja podstawowa - pojedynczego działania



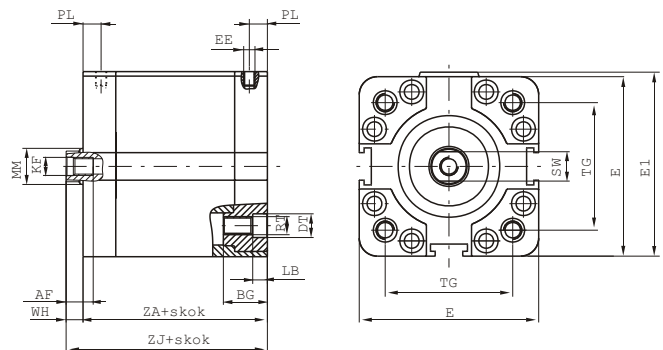
dla średnic tłoka od $\varnothing 12$ do $\varnothing 25$
 należy używać tylko czujników serii 1580



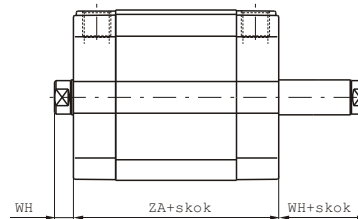
dla średnic tłoka od $\varnothing 32$ do $\varnothing 50$
 należy używać tylko czujników serii 1500 i 1580



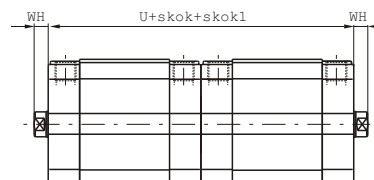
dla średnic tłoka od $\varnothing 63$ do $\varnothing 100$
 należy używać tylko czujników serii 1500,
 sensory serii 1580 wymagają adaptora
 o kodzie zamówieniowym 1580.01.F



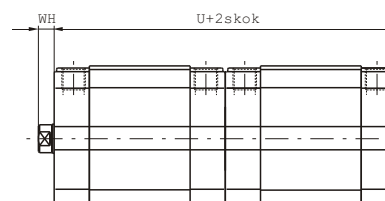
Wersja pchająco-ciągąca, podwójnego działania
Wersja pchająco-ciągąca, pojedynczego działania



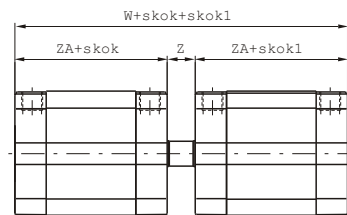
Tandem z przeciwstawnymi tłoczkami



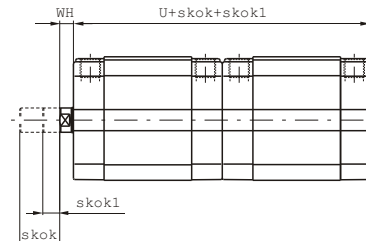
Tandem pchający ze wspólnym tłoczką



Tandem przeciwstawny ze wspólnym tłoczyskiem



Tandem pchający z niezależnymi tłoczyskami



Wersje podstawowe oraz pchajco-ciągące

- 15 . Ø . skok .
- 01 = Wersja podstawowa - tłoczysko gwint wewnętrzny
 - 02 = Wersja podstawowa - tłoczysko gwint zewnętrzny
 - 03 = Wersja pchajco-ciągąca - tłoczysko gwint wewnętrzny
 - 04 = Wersja pchajco-ciągąca - tłoczysko gwint zewnętrzny
 - 05 = Wersja pchajco-ciągąca - wydrążone tłoczysko gw. zewn.
 - 06 = Wersja pchajco-ciągąca - wydrążone tłoczysko gw. wewn.
 - 07 = Wersja nieobrotowa
 - 08 = Wersja pchajco-ciągąca nieobrotowa - tłoczysko gw. wewn.
 - 09 = Wersja pchajco-ciągąca nieobrotowa - tłoczysko gw. zewn.
- 1 = Tłoczysko stal C43, chromowane
 - 2 = Tłoczysko stal nierdzewna AISI 303, chromowane
- 6 = ISO (Ø 32 od 100)
 - 7 = ISO therban (Ø 32 od 100)
 - 8 = UNITOP (Ø 12 od 100)
 - 9 = UNITOP therban (Ø 12 od 100)

Kod zamówieniowy

Wersje tandem

- 15 . Ø . skok .(skok1) .
- A = Tandem z przeciwstawnymi tłoczyskami, gwint żeński
 - E = Tandem z przeciwstawnymi tłoczyskami, gwint męski
 - L = Tandem z przeciwstawnymi tłoczyskami, nieobrotowy
 - C = Tandem pchający ze wspólnym tłoczyskiem, gwint żeński
 - G = Tandem pchający ze wspólnym tłoczyskiem, gwint męski
 - H = Tandem ze wspólnym tłoczyskiem, pchajco-ciągący, gwint żeński na końcu tłoczyska
 - N = Tandem pchający ze wspólnym tłoczyskiem, nieobrotowy
 - D = Tandem przeciwstawny ze wspólnym tłoczyskiem
 - B = Tandem pchający z niezależnymi tłoczyskami, gwint żeński
 - F = Tandem pchający z niezależnymi tłoczyskami, gwint męski
 - M = Tandem pchający z niezależnymi tłoczyskami, nieobrotowy
 - P = Tandem pchajco-ciągący z niezal. tłoczysk., gwint żeński
 - Q = Tandem pchajco-ciągący z niezal. tłoczysk., gwint męski
- 1 = Tłoczysko - stal C43, chromowana
 - 2 = Tłoczysko - stal nierdzewna AISI 303
- 6 = ISO (od Ø 32 do 100)
 - 7 = ISO therban (od Ø 32 do 100)
 - 8 = UNITOP (od Ø 12 do 100)
 - 9 = UNITOP therban (od Ø 12 do 100)

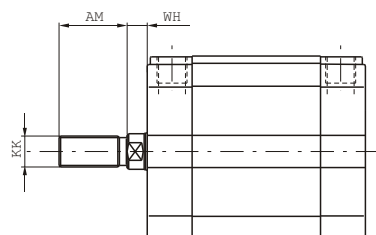
Wymiary

Średnica	12	16	20	25	32	40	50	63	80	100	
AF	6	8	10	10	12	12	12	12	16	20	
BG	19	19	20	20	17,5	17,5	19,5	19,5	23,5	24,5	
DT	6	6	8	8	10	9	10,5	10,5	14	14	
E	29	29	36	40	48	57	67	80	102	122	
E1	30	30	37,5	41,5	49,5	58,5	69	82	105	125	
EE	M 5	M 5	M 5	M 5	G 1/8"	G 1/8"	G 1/8"	G 1/8"	G 1/8"	G 1/4"	
KF	M 3	M 4	M 5	M 5	M 6	M 6	M 8	M 8	M 10	M 12	
LB	3,5	3,5	4,8	4,8	5,5	5,5	6,5	6,5	8,5	8,5	
MM	6	8	10	10	12	12	16	16	20	25	
PL	8	8	8	8	8	8	8	8	8,5	10,5	
RT	M 4	M 4	M 5	M 5	M 6	M 6	M 8	M 8	M 10	M 10	
SW	5	7	8	8	10	10	13	13	17	22	
TG ISO	/	/	/	/	32,5	38	46,5	56,5	72	89	
TG UNITOP	18	18	22	26	32	42	50	62	82	103	
U	76	76	76	79	89	91	91	100	112	133	
W	85	85	85	90	101	104	106	115	128	153	
WH	4,5	4,5	4,5	5,5	6	6,5	7,5	7,5	8	10	
Z	9	9	9	11	12	13	15	15	16	20	
ZA *	38	38	38	39,5	44,5	45,5	45,5	50	56	66,5	
ZJ *	42,5	42,5	42,5	45	50,5	52	53	57,5	64	76,5	
Waga											
g	skok 0	88	90	140	170	210	320	460	690	1390	2290
	Każde 5mm	8	8	12	13	15	19	25	31	50	66

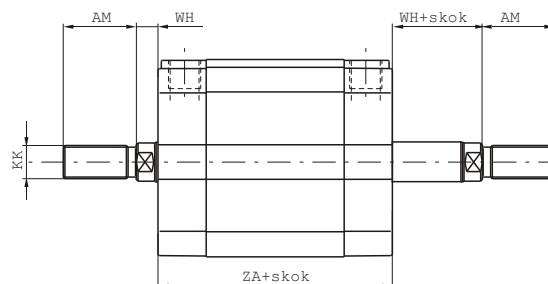
* wymiar powiększony o 10 mm dla siłownika Ø 12 ze sprężyną z przodu.

Podane wagi odnoszą się do wersji podstawowych siłowników. Wersje tandem mają wagę około dwa razy większą.

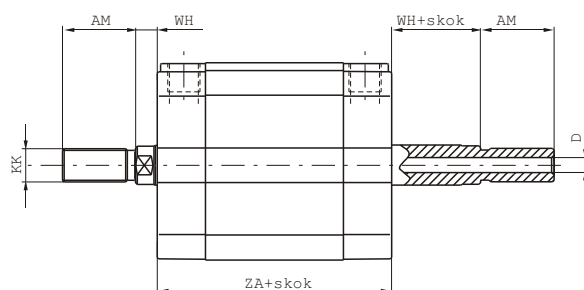
Wersja podstawowa, tłoczeko męskie



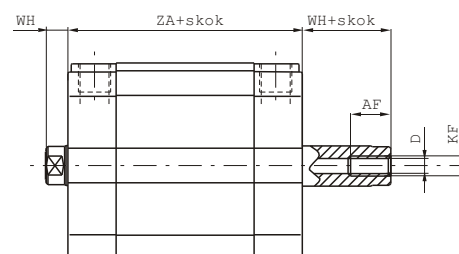
Wersja pchająco - ciągnąca, tłoczeko męskie



Wersja pchająco - ciągnąca z wydrążonym tłoczkiem, tłoczeko męskie

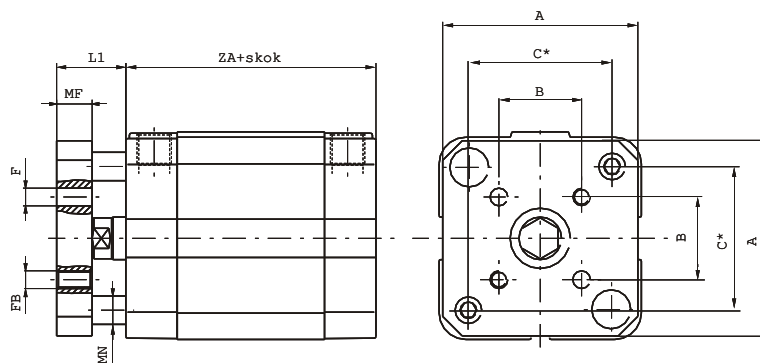


Wersja pchająco - ciągnąca z wydrążonym tłoczkiem, tłoczeko żeńskie



Maksymalny dopuszczalny skok = ZB (patrz tabela)

Wersja nieobrotowa



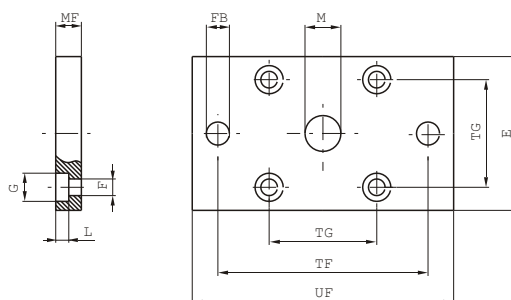
* = Odległość pomiędzy środkami przewodnic

Średnica	12	16	20	25	32	40	50	63	80	100
A	28,5	28,5	35,5	39,5	45	55	65	80	100	120
AF	6	8	10	10	12	12	12	12	16	20
AM	16	20	22	22	22	22	24	24	32	40
B	9,9	9,9	12	15,6	19,8	23,3	29,7	35,4	46	56,6
C	18	18	22	26	34	40	49	59,5	77	94
D	2,3	3,2	3,8	3,8	4,5	4,5	6	6	8	10
F	3	3	4	5	5	5	6	6	8	10
FB	M 3	M 3	M 4	M 5	M 5	M 5	M 6	M 6	M 8	M 10
KF	M 3	M 4	M 5	M 5	M 6	M 6	M 8	M 8	M 10	M 12
KK	M6X1	M8X1,25	M10X1,25	M10X1,25	M10X1,25	M10X1,25	M12X1,25	M12X1,25	M16X1,5	M20X1,5
L1	10,5	10,5	12,5	13,5	16	16,5	19,5	19,5	22	24
MF	6	6	8	8	10	10	12	12	14	14
MN	5	5	6	6	8	8	10	10	12	12
WH	4,5	4,5	4,5	5,5	6	6,5	7,5	7,5	8	10
ZA	38	38	38	39,5	44,5	45,5	45,5	50	56	66,5
ZB	20	25	50	50	50	50	75	75	80	80

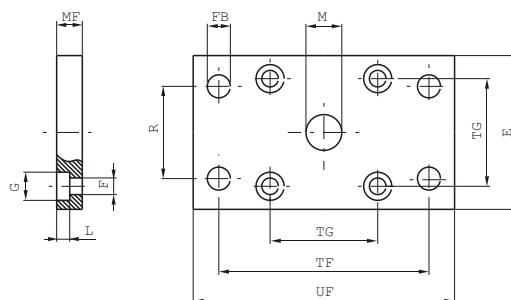
Flansza przednia i tylna



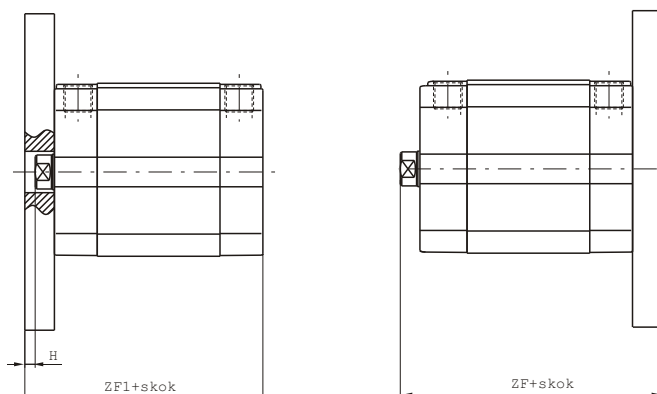
dla siłowników o średnicach tłoka od 12 do 25



dla siłowników o średnicach tłoka od 32 do 100



Flansze mocujące siłownik prostopadle do płaszczyzny wykonane są z ocynkowanej stali lub aluminium.

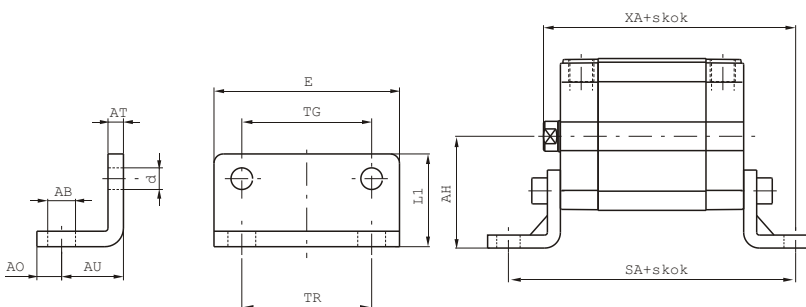


Flansza przednia

Flansza tylna

Kod zamówieniowy	Wymiary - wersja ISO							Wymiary - wersja UNITOP							
	Średnica	32	40	50	63	80	100	12-16	20	25	32	40	50	63	80
E	45	52	65	75	95	115	29	36	40	50	60	68	87	107	128
F	6,5	6,5	8,5	8,5	10,5	10,5	4,5	5,5	5,5	6,6	6,6	9	9	11	11
FB(H13)	7	9	9	9	12	14	5,5	6,6	6,6	7	9	9	9	12	14
G	10,5	10,5	13,5	13,5	16,5	16,5	9	10	10	11	11	15	15	18	18
H	4	3,5	4,5	4,5	8	6	5,5	5,5	4,5	4	3,5	4,5	7,5	7	5
L	6,5	6,5	8,5	8,5	10,5	10,5	5,4	5,4	5,4	6,4	6,4	8,6	8,6	10,6	10,6
M(H11)	30	35	40	45	45	55	10	12	12	14	14	18	18	23	28
MF(JS14)	10	10	12	12	16	16	10	10	10	10	10	12	15	15	15
R(JS14)	32	36	45	50	63	75	/	/	/	32	36	45	50	63	75
TF(JS14)	64	72	90	100	126	150	43	55	60	65	82	90	110	135	163
TG	32,5	38	46,5	56,5	72	89	18	22	26	32	42	50	62	82	103
UF	80	90	110	120	150	170	55	70	76	80	102	110	130	160	190
ZF	60,5	62	65	69,5	80	92,5	52,5	52,5	55	60,5	62	65	72,5	79	91,5
ZF1	54,5	55,5	57,5	62	72	82,5	48	48	49,5	54,5	55,5	57,5	65	71	81,5
Waga g	Stal	160	250	480	620	1430	100	170	210	270	430	600	1210	1810	2610
	Aluminium	/	/	/	/	/	/	35	60	70	90	150	210	420	630

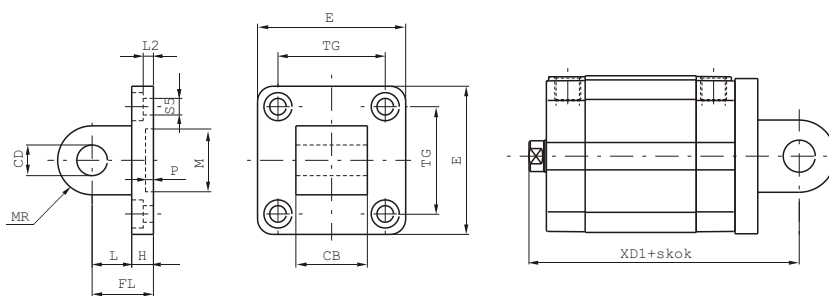
Stopa mocująca



Element służący do montażu siłownika równoległe do płaszczyzny.

	Wymiary - wersja ISO						Wymiary - wersja UNITOP									
	Średnica	32	40	50	63	80	100	12-16	20	25	32	40	50	63	80	100
AB (H14)	7	9	9	9	12	14	5,5	6,6	6,6	6,6	9	9	11	11	13,5	
AH (JS15)	32	36	45	50	63	71	22	27	30	32	42,5	47	59,5	65,5	78	
AO (±0,2)	11	8	15	13	14	16	4,5	6	6	8	8	8	12	12	12	
AT	4	4	5	5	6	6	3	4	4	5	5	6	6	8	8	
AU (±0,2)	24	28	32	32	41	41	13	16	16	18	20	24	27	30	33	
Kod zamówieniowy	d	7	7	9	9	11	11	4,4	5,4	5,4	6,6	6,6	9	9	11	11
ISO 1320.Ø.05/1F (1 element)	E	45	52	65	75	95	115	30	36	40	50	60	68	84	102	123
	L1	30	30	36	35	47	53	17,5	22	23	24	29,5	30	39	36,5	38,5
UNITOP 1580.Ø.05/1F (1 element)	SA	92,5	101,5	109,5	114	138	148,5	64	70	71,5	80,5	85,5	93,5	104	116	132,5
	TG	32,5	38	46,5	56,5	72	89	18	22	26	32	42	50	62	82	103
	TR	32	36	45	50	63	75	18	22	26	32	42	50	62	82	103
	XA	74,5	80	85	89,5	105	117,5	55,5	58,5	61	68,5	72	77	84,5	94	109,5
Waga gr.	50	70	120	180	320	400	20	35	45	75	100	150	250	390	500	

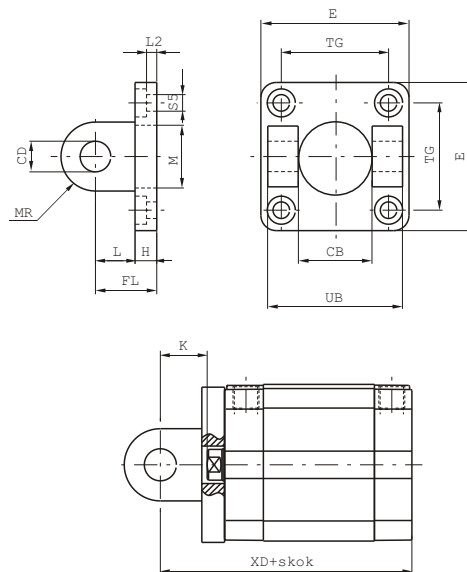
Kołnierz wahlwy, męski UNITOP Średnice od 12 do 25



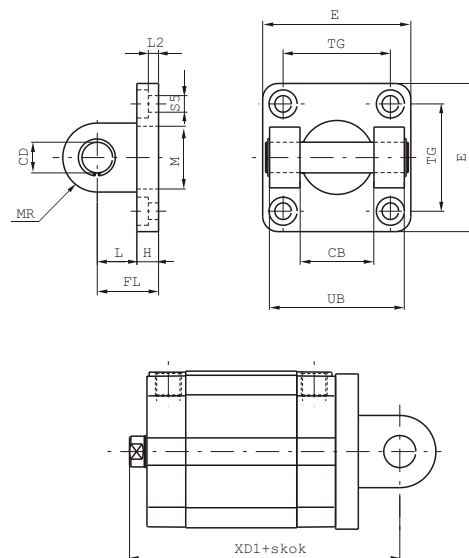
Ten typ mocowania umożliwia samoosiowanie tłoczyska względem obciążenia.
Mocowanie wykonane ze stopu aluminium pomalowanego na czarno,
lub ze stali ocynkowanej (od średnicy tłoka Ø20).

Średnica	12-16	20	25
CB(h14)	12	16	16
CD (H9)	6	8	8
E (±0,5)	27	34	38
FL	16	20	20
H	6	6	6
L	10	14	14
L2 (±0,5)	2,6	2,6	2,6
M (H11)	10	12	12
MR	6	8	8
P (+0,3)	3	3	3
S5 (H13)	4,5	5,5	5,5
TG (±0,2)	18	22	26
XD1	58,5	62,5	65
Waga gr.	Stal	/	70
	Aluminium	13	25

**Kołnierz wahliwy przedni, żeński
średnice od 32 do 100**



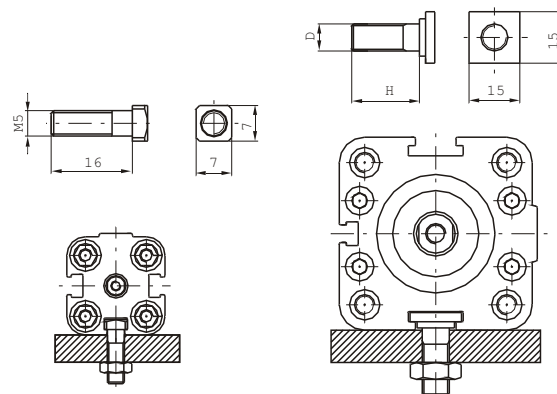
**Kołnierz wahliwy tylny, żeński
średnice od 32 do 100**



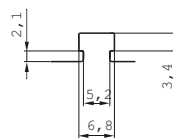
Ten typ mocowania umożliwia samoosiowanie tłoczyska względem obciążenia. Mocowanie wykonane ze stopu aluminium pomalowanego na czarno, lub ze stali ocynkowanej (od średnicy tłoka $\varnothing 20$).

		Wymiary - wersja ISO						Wymiary - wersja UNITOP								
Średnica		32	40	50	63	80	100	32	40	50	63	80	100			
CB (H14)		26	28	32	40	50	60	26	28	32	40	50	60			
CD (H9)		10	12	12	16	16	20	10	12	12	16	16	20			
E		45	52	65	75	95	115	48	58	66	83	102	123			
FL		22	25	27	32	36	41	22	25	27	32	36	41			
H		10	10	12	12	16	16	9	9	11	11	13	15			
K		16	18,5	19,5	24,5	28	31	16	18,5	19,5	24,5	28	31			
L		12	15	15	20	20	25	13	16	16	21	23	26			
L2		5,5	5,5	6,5	6,5	10	10	5,5	5,5	6,5	6,5	10	10			
M		30	35	40	45	45	55	14	14	18	18	23	28			
MR		10	12	12	16	16	20	10	12,5	12,5	15	15	20			
S5		6,6	6,6	9	9	11	11	6,6	6,6	9	9	11	11			
TG		32,5	38	46,5	56,5	72	89	32	42	50	62	82	103			
UB		45	52	60	70	90	110	45	52	60	70	90	110			
XD		66,5	70,5	72,5	82	92	107,5	66,5	70,5	72,5	82	92	107,5			
XD1		72,5	77	80	89,5	100	117,5	72,5	77	80	89,5	100	117,5			
Aluminium	Stal	Waga g	Alum. Stal	Przód	/	/	/	/	/	/	180	310	420	700	1240	2210
				Tył	/	/	/	/	/	/	220	360	480	830	1390	2500
				Przód	40	70	120	170	360	570	65	110	145	240	430	770
				Tył	80	120	180	300	500	860	80	125	170	290	480	865

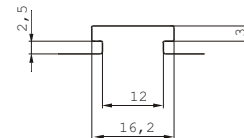
Śruby mocujące do umieszczenia w rowkach siłowników.



Przykład mocowania siłownika za pomocą śrub montażowych z kwadratowym łbem.



Rowek wąski



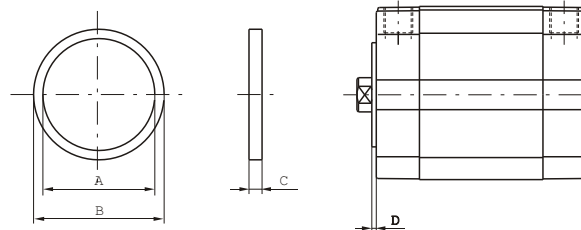
Rowek szeroki

	Rowek wąski	Rowek szeroki		
Kod	1500.17F	1500.15F	1500.16F	1500.18F
Średnica	12÷25	32	40÷63	80÷100
D	/	M6	M8	M10
H	/	15	20	25
Waga gr.	8	10	18	25

Pierścień centrujący



Pierścień ten zapewnia centryczny montaż siłownika.



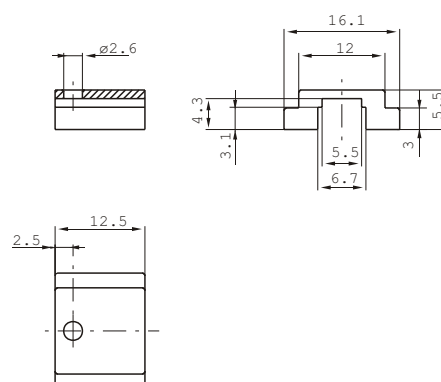
	Średnica	32	40	50	63	80	100
A		25	30	35	40	40	50
B (e11)		30	35	40	45	45	55
C		3,5	3,5	3,5	4,5	5,5	5,5
D		1,5	1,5	1,5	2	2,5	2,5
Waga gr.		2	2	3	4	5	6

Kod zamówieniowy	1580.Ø.02F
------------------	-------------------

Adapter czujnika



Waga gr. 3
Element ten pozwala na montaż wąskiego czujnika (np. 1580.U) w szerokim rowku.



Kod zamówieniowy	1580.01F
------------------	-----------------