
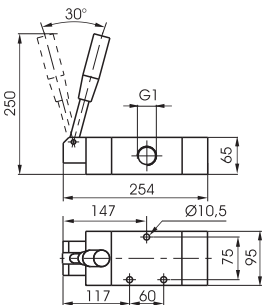

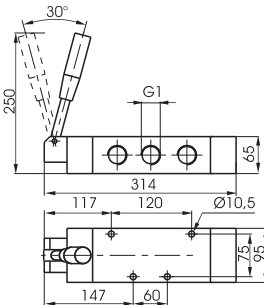
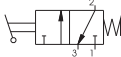

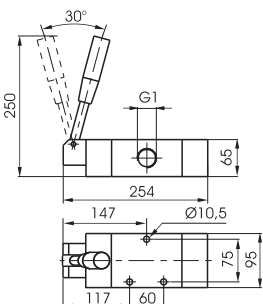

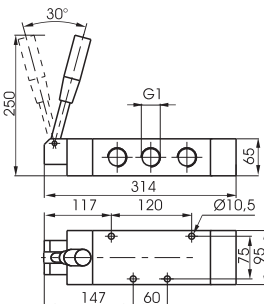
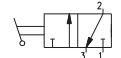

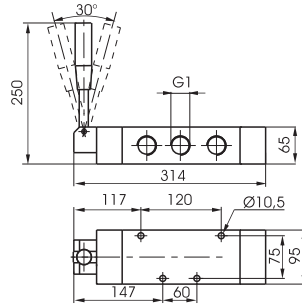
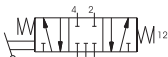
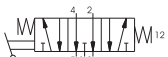


1

Dźwignia boczna - sprężyna		3/2	Kod zamówieniowy		5/2	Dźwignia boczna - sprężyna	
 		211.09.1 TYP 32 = 3 drogowy 52 = 5 drogowy		 		Waga: 4300 g 	
Dane techniczne	Medium	Maksym. ciśnienie pracy	Temperatura pracy		Przepływ przy Pwe=6 bar i spadku Δp=1	Średnica nominalna	Przyłącza robocze
	Filtrowane i olejone powietrze	10 bar	Min. -5°C	Maks. +70°C	6500 NI/min	20 mm	G 1"

Dźwignia boczna - dwupozycyjna		3/2	Kod zamówieniowy		5/2	Dźwignia boczna - dwupozycyjna	
 		211.09 TYP 32 = 3 drogowy 52 = 5 drogowy		 		Waga: 4300 g 	
Dane techniczne	Medium	Maksym. ciśnienie pracy	Temperatura pracy		Przepływ przy Pwe=6 bar i spadku Δp=1	Średnica nominalna	Przyłącza robocze
	Filtrowane i olejone powietrze	10 bar	Min. -5°C	Maks. +70°C	6500 NI/min	20 mm	G 1"

Dźwignia boczna trójpozycyjna - powrót sprężyną do pozycji środkowej						5/3
Kod zamówieniowy 211.53.09.1 FUNKCJA 31 = Poz. środkowa zamknięta 32 = Poz. środkowa otwarta						Waga: 5000 g  
Dane techniczne	Medium	Maksym. ciśnienie pracy	Temperatura pracy		Przepływ przy Pwe=6 bar i spadku Δp=1	
	Filtrowane i olejone powietrze	10 bar	Min. -5°C	Maks. +70°C	6500 NI/min	G 1"

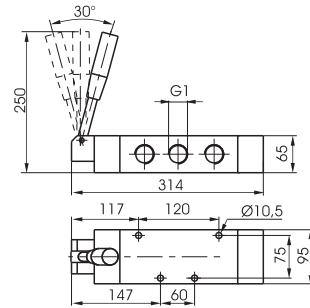
Dźwignia boczna trójpozycyjna - trzy pozycje stabilne

Kod zamówieniowy

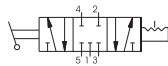
211.53.F.9

FUNKCJA

- F** 31 = Poz. środkowa zamknięta
- 32 = Poz. środkowa otwarta



Waga: 5000 g



Dane techniczne	Medium	Maksym. ciśnienie pracy	Temperatura pracy		Przepływ przy Pwe=6 bar i spadku Δp=1	Średnica nominalna	Przyłącza robocze
	Filtrowane i olejone powietrze	10 bar	Min. -5°C	Maks. +70°C	6500 NI/min	20 mm	G 1"

