
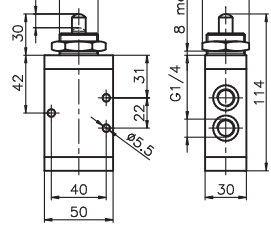

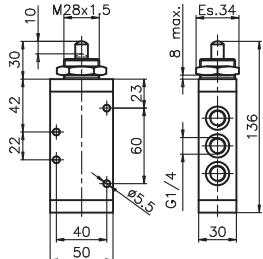
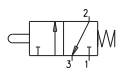


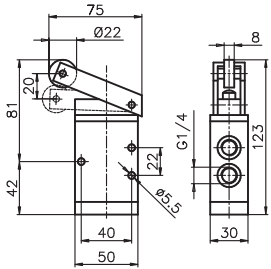

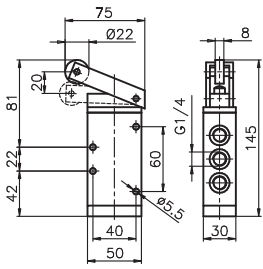
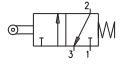
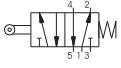

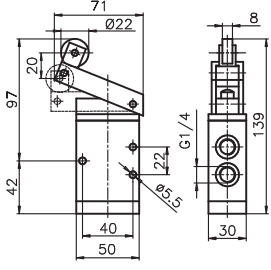

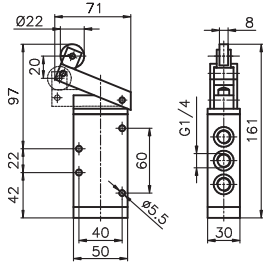
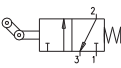
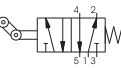


Popychacz - sprężyna		3/2	Kod zamówieniowy		5/2	Popychacz - sprężyna							
 		224.T.1.1 TYP 32 = 3 drogowy 52 = 5 drogowy		 		Waga: 455 g Siła przesterowania: 71,5 N							
													
								Dane techniczne		Medium Filtryowane i olejone powietrze		Maksym. ciśnienie pracy 10 bar	

Dźwignia z rolką - sprężyna		3/2	Kod zamówieniowy		5/2	Dźwignia z rolką - sprężyna							
 		224.T.2.1 TYP 32 = 3 drogowy 52 = 5 drogowy		 		Waga: 595 g Siła przesterowania: 35 N							
													
								Dane techniczne		Medium Filtryowane i olejone powietrze		Maksym. ciśnienie pracy 10 bar	

Dźwignia z rolką jednokierunkową - spręż.		3/2	Kod zamówieniowy		5/2	Dźwignia z rolką jednokierunkową - spręż.							
 		T224.T.3.1 TYP 32 = 3 drogowy 52 = 5 drogowy		 		Waga: 610 g Siła przesterowania: 35 N							
													
								Dane techniczne		Medium Filtryowane i olejone powietrze		Maksym. ciśnienie pracy 10 bar	

1

Przycisk ciągnó - sprężyna

3/2

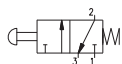
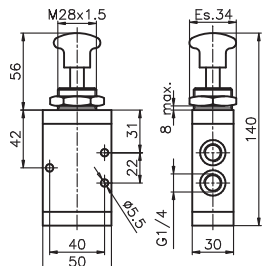
Kod zamówieniowy

5/2

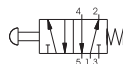
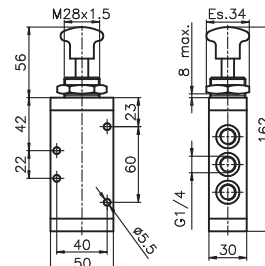
Przycisk ciągnó - sprężyna

224.0.8.1

- TYP
- 32 = 3 drogowy
- 52 = 5 drogowy



Waga: 395 g
Siła przesterowania: 71,5 N



Waga: 480 g
Siła przesterowania: 71,5 N

Dane techniczne

Medium	Maksym. ciśnienie pracy	Temperatura pracy	Przepływ przy Pwe=6 bar i spadku Δp=1	Średnica nominalna	Przyłącza robocze
<ul style="list-style-type: none"> Filterowane i olejone powietrze 	10 bar	<ul style="list-style-type: none"> Min. -5°C Maks. +70°C 	1360 NI/min	8 mm	G 1/4"

Przycisk ciągnó - dwupozycyjny

3/2

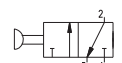
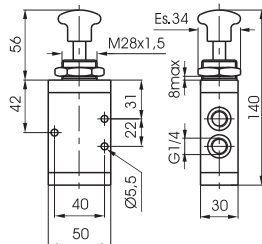
Kod zamówieniowy

5/2

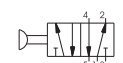
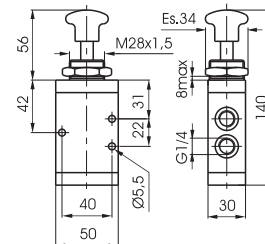
Przycisk ciągnó - dwupozycyjny

224.0.8

- TYP
- 32 = 3 drogowy
- 52 = 5 drogowy



Waga: 385 g
Siła przesterowania: 105 N



Waga: 470 g
Siła przesterowania: 105 N

Dane techniczne

Medium	Maksym. ciśnienie pracy	Temperatura pracy	Przepływ przy Pwe=6 bar i spadku Δp=1	Średnica nominalna	Przyłącza robocze
<ul style="list-style-type: none"> Filterowane i olejone powietrze 	10 bar	<ul style="list-style-type: none"> Min. -5°C Maks. +70°C 	1360 NI/min	8 mm	G 1/4"

Dźwignia boczna - sprężyna

3/2

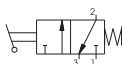
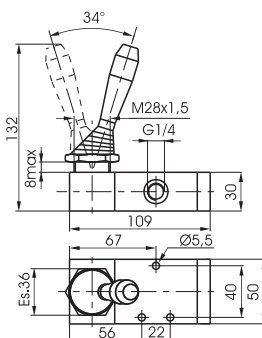
Kod zamówieniowy

5/2

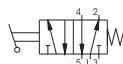
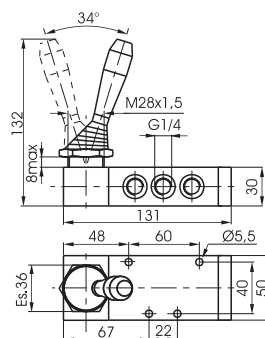
Dźwignia boczna - sprężyna

224.0.9.1/0

- TYP
- 32 = 3 drogowy
- 52 = 5 drogowy
- KOLOR PRZYCISKU
- 1 = Czerwony
- 2 = Czarny
- 3 = Zielony




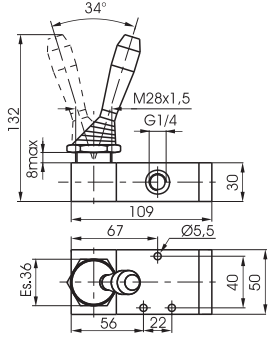

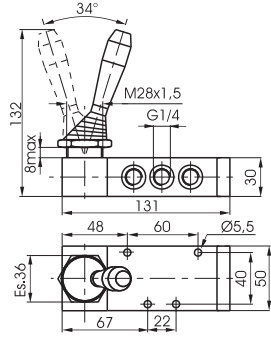
Waga: 520 g


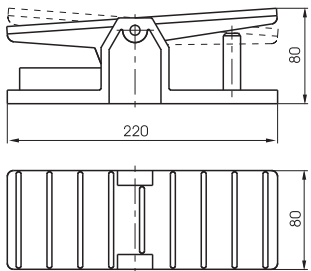



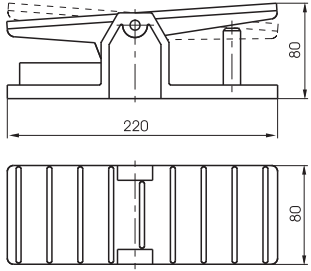
Waga 605 g

Dane techniczne

Medium	Maksym. ciśnienie pracy	Temperatura pracy	Przepływ przy Pwe=6 bar i spadku Δp=1	Średnica nominalna	Przyłącza robocze
<ul style="list-style-type: none"> Filterowane i olejone powietrze 	10 bar	<ul style="list-style-type: none"> Min. -5°C Maks. +70°C 	1360 NI/min	8 mm	G 1/4"

Dźwignia boczna dwupozycyjna		3/2	Kod zamówieniowy	5/2	Dźwignia boczna dwupozycyjna		
 			224.10.9/C TYP 32 = 3 drogowy 52 = 5 drogowy KOLOR PRZYCISKU 1 = Czerwony 2 = Czarny 3 = Zielony		 		
Waga: 510 g					Waga: 595 g		
Dane techniczne	Medium	Maksym. ciśnienie pracy	Temperatura pracy		Przepływ przy Pwe=6 bar i spadku Δp=1	Średnica nominalna	Przyłącza robocze
	Filtrowane i olejone powietrze	10 bar	Min. -5°C	Maks. +70°C	1360 NI/min	8 mm	G 1/4"

Pedał aluminiowy - sprężyna							
Kod zamówieniowy							
224.10.1							
TYP 32 = 3 drogowy 52 = 5 drogowy							
 							
Waga: 1070 g (3/2) 1155 g (5/2)							
Dane techniczne	Medium	Maksym. ciśnienie pracy	Temperatura pracy		Przepływ przy Pwe=6 bar i spadku Δp=1	Średnica nominalna	Przyłącza robocze
	Filtrowane i olejone powietrze	10 bar	Min. -5°C	Maks. +70°C	1360 NI/min	8 mm	G 1/4"

Pedał aluminiowy - dwupozycyjny							
Kod zamówieniowy							
224.10							
TYP 32 = 3 drogowy 52 = 5 drogowy							
 							
Waga: 1060 g (3/2) 1145 g (5/2)							
Dane techniczne	Medium	Maksym. ciśnienie pracy	Temperatura pracy		Przepływ przy Pwe=6 bar i spadku Δp=1	Średnica nominalna	Przyłącza robocze
	Filtrowane i olejone powietrze	10 bar	Min. -5°C	Maks. +70°C	1360 NI/min	8 mm	G 1/4"

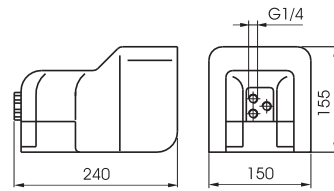
1

Pedał z osłoną - sprężyna

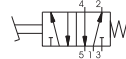
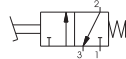
Kod zamówieniowy

214.T.10.V

- TYP
- 32 = 3 drogowy
- 52 = 5 drogowy
- WERSJA
- 1/1 = Wersja standard
- 2/1 = bez blokady



Waga: 1730 g



Dane techniczne

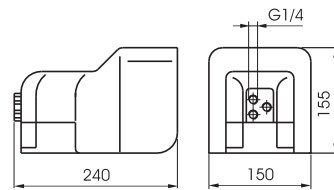
Medium	Maksym. ciśnienie pracy	Temperatura pracy	Przepływ przy Pwe=6 bar i spadku Δp=1	Średnica nominalna	Przyłącza robocze
Filtrowane i olejone powietrze	10 bar	Min. -5°C Maks. +70°C	1360 NI/min	8 mm	G 1/4"

Pedał z osłoną - dwupozycyjny

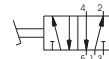
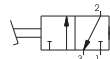
Kod zamówieniowy

214.T.10/1

- TYP
- 32 = 3 drogowy
- 52 = 5 drogowy



Waga: 1730 g



Dane techniczne

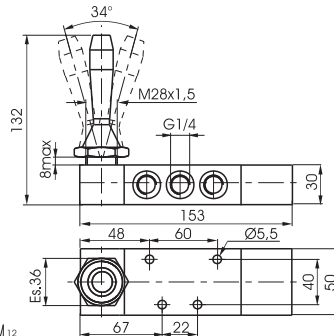
Medium	Maksym. ciśnienie pracy	Temperatura pracy	Przepływ przy Pwe=6 bar i spadku Δp=1	Średnica nominalna	Przyłącza robocze
Filtrowane i olejone powietrze	10 bar	Min. -5°C Maks. +70°C	1360 NI/min	8 mm	G 1/4"

Dźwignia boczna trójpozycyjna - powrót sprężyną do poz. środkowej

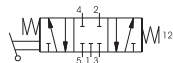
Kod zamówieniowy

224.53.F.9.1/C

- FUNKCJA
- 31 = Pozycja śr. zamknięta
- 32 = Pozycja śr. otwarta
- KOLOR PRZYCIŚKI
- 1 = Czerwony
- 2 = Czarny
- 3 = Zielony



Waga: 745 g



Dane techniczne

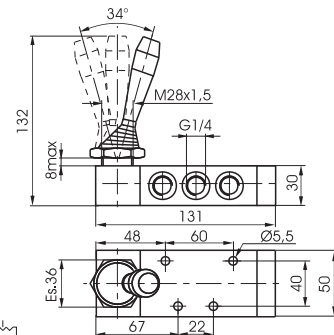
Medium	Maksym. ciśnienie pracy	Temperatura pracy	Przepływ przy Pwe=6 bar i spadku Δp=1	Średnica nominalna	Przyłącza robocze
Filtrowane i olejone powietrze	10 bar	Min. -5°C Maks. +70°C	1280 NI/min	8 mm	G 1/4"

Dźwignia boczna trójpozycyjna - 3 pozycje stabilne

Kod zamówieniowy

224.53.F.9/C

- FUNKCJA
- 31 = Pozycja śr. zamknięta
- 32 = Pozycja śr. otwarta
- KOLOR PRZYCIŚKI
- 1 = Czerwony
- 2 = Czarny
- 3 = Zielony



Waga: 605 g



Dane techniczne

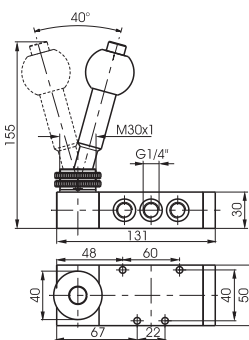
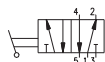
Medium	Maksym. ciśnienie pracy	Temperatura pracy	Przepływ przy Pwe=6 bar i spadku Δp=1	Średnica nominalna	Przyłącza robocze
Filtrowane i olejone powietrze	10 bar	Min. -5°C Maks. +70°C	1280 NI/min	8 mm	G 1/4"

Dźwignia boczna z blokadą - dwupozycyjna

Kod zamówieniowy
224.52.9.2



Waga: 825 g



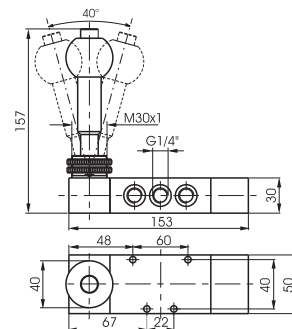
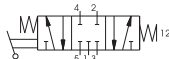
Dane techniczne	Medium	Maksym. ciśnienie pracy	Temperatura pracy		Przepływ przy Pwe=6 bar i spadku Δp=1	Średnica nominalna	Przyłącza robocze
	Filtrowane i olejone powietrze	10 bar	Min. -5°C	Maks. +70°C			

Dźwignia boczna trójpozycyjna z blokadą - powrót sprężyną do środka

Kod zamówieniowy
224.53.9.2
FUNKCJA
F 31 = Pozycja śr. zamknięta
32 = Pozycja śr. otwarta



Waga gr. 965



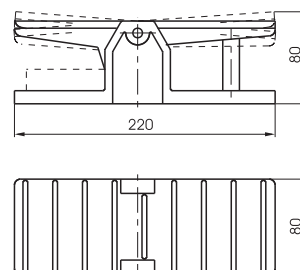
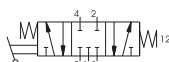
Dane techniczne	Medium	Maksym. ciśnienie pracy	Temperatura pracy		Przepływ przy Pwe=6 bar i spadku Δp=1	Średnica nominalna	Przyłącza robocze
	Filtrowane i olejone powietrze	10 bar	Min. -5°C	Maks. +70°C			

Pedał trójpozycyjny - powrót sprężyną do pozycji środkowej

Kod zamówieniowy
224.53.10.1
FUNKCJA
F 31 = Pozycja śr. zamknięta
32 = Pozycja śr. otwarta



Waga: 1285 g



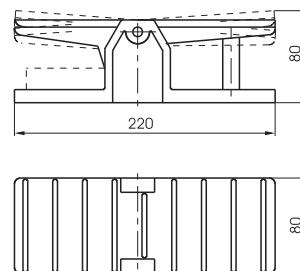
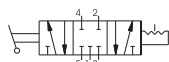
Dane techniczne	Medium	Maksym. ciśnienie pracy	Temperatura pracy		Przepływ przy Pwe=6 bar i spadku Δp=1	Średnica nominalna	Przyłącza robocze
	Filtrowane i olejone powietrze	10 bar	Min. -5°C	Maks. +70°C			

Pedał trójpozycyjny - trzy pozycje stabilne

Kod zamówieniowy
224.53.10
FUNKCJA
F 31 = Pozycja śr. zamknięta
32 = Pozycja śr. otwarta



Waga: 1145 g



Dane techniczne	Medium	Maksym. ciśnienie pracy	Temperatura pracy		Przepływ przy Pwe=6 bar i spadku Δp=1	Średnica nominalna	Przyłącza robocze
	Filtrowane i olejone powietrze	10 bar	Min. -5°C	Maks. +70°C			