

PNEUMAX
KOMPONENTY DO AUTOMATYZACJI PNEUMATYCZNEJ

SIŁOWNIK HYDROPNEUMATYCZNY ZGODNY ZE STANDARDEM ISO 6431

Siłownik pneumatyczny sprzężony mechanicznie z układem hydraulicznym. Połączenie pneumatyki z hydrauliką wykorzystuje zalety nieściśliwego, zamkniętego układu hydraulicznego pozwalającego na ustalenie i kontrolę prędkości ruchu tłoczyska siłownika pneumatycznego.

Prędkość ruchu tłoczyska siłownika pneumatycznego może być regulowana zaworem regulacyjnym. W dowolnym momencie ruchu można pominąć hydrauliczną regulację prędkości za pomocą sterowanego pneumatycznie zaworu "PRZESKOK" lub w dowolnym momencie można ruch tłoczyska siłownika pneumatycznego zatrzymać za pomocą sterowanego pneumatycznie zaworu "STOP" zatrzymującego układ.



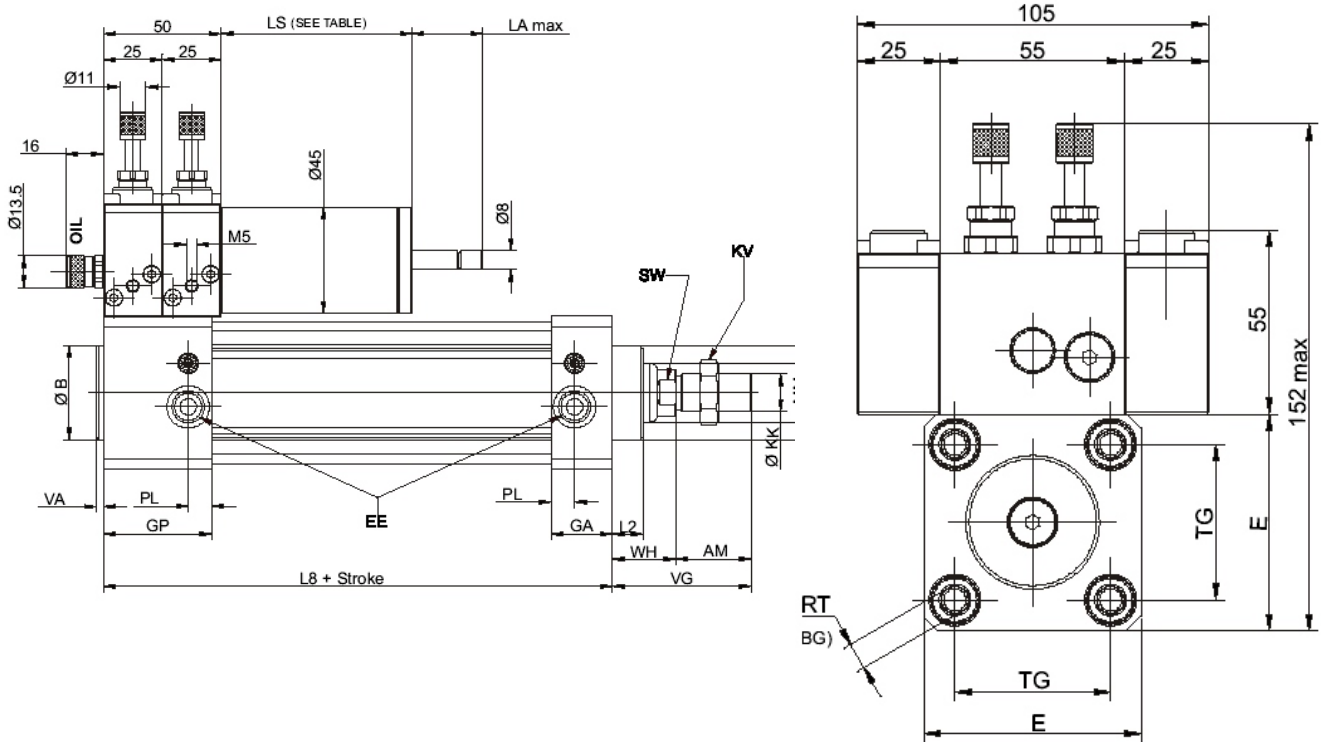
PNEUMAX S.p.A.
LURANO (BG) - ITALY



www.rectus.pl



SIŁOWNIK HYDROPNEUMATYCZNY ZGODNY ZE STANDARDEM ISO 6431



Średnica tłoka	AM	B (d11)	B1 (d11)	BG	E	EE	GA	GP	KK	KV	KW	L2	L8	MM	PL	RT	SW	TG	VA	VG	WH
50	32	40	40	16	65	G1/4"	26	46	M16x1,5	24	8	13	116	25	10	M8	17	46,5	3	59	27
63	32	45	50	16	75	G3/8"	26	46	M16x1,5	24	8	20	121	35	12	M8	17	56,5	4	59	37

Skok	0 - 199mm	200-399mm
LS	81	126
LA	30	50

Średnica tłoka	D50 oraz D63
Wykonanie tłoka i tłoczyska	Magnetyczny tłok i chromowane tłoczysko w każdej wersji
Amortyzacja	Nastawialna amortyzacja w każdej wersji
Opcje sterowania ruchem siłownika	Regulacja prędkości przy wysunięciu, powrocie tłoczyska oraz podczas ruchu w obu kierunkach. Sterowany pneumatycznie zawór "PRZESKOK" - umożliwia ominięcie fazy regulacji w dowolnym momencie. Dostępne opcje z zaworem "PRZESKOK" N.O. i N.Z. w jednym kierunku oraz w obu. Sterowany pneumatycznie zawór "STOP" - umożliwia zatrzymanie ruchu tłoczyska w dowolnym momencie. Dostępne opcje z zaworem "STOP" N.O. i N.Z. w jednym kierunku oraz w obu.

KOD ZAMÓWIENIOWY:

14

średnica:
50
63

skok mm

Regulacja prędkości wysuwu tłoczyska:
A - regulacja prędkości wysuwu
B - regulacja prędkości powrotu
D - regulacja w obu kierunkach

Opis funkcji w wersji z zaworem "STOP":

0 - bez zaworu "STOP"
A - z zaw. "STOP" N.Z., przy wysuwie
B - z zaw. "STOP" N.Z., przy powrocie
C - z zaw. "STOP" N.Z., w obu kierunkach
D - z zaw. "STOP" N.O., przy wysuwie
E - z zaw. "STOP" N.O., przy powrocie
F - z zaw. "STOP" N.O., w obu kierunkach

Opis funkcji w wersji z zaworem "PRZESKOK":

0 - bez zaworu "PRZESKOK"
A - z zaw. "PRZESKOK" N.Z., przy wysuwie
B - z zaw. "PRZESKOK" N.Z., przy powrocie
C - z zaw. "PRZESKOK" N.Z., w obu kierunkach
D - z zaw. "PRZESKOK" N.O., przy wysuwie
E - z zaw. "PRZESKOK" N.O., przy powrocie
F - z zaw. "PRZESKOK" N.O., w obu kierunkach

Przykładowy kod zamówieniowy:

1450.0100.A.C.C

Opis: siłownik hydropneumatyczny, średnica D50, skok 100mm, regulacja prędkości wysuwu, z zaworem "STOP" N.Z. działającym w obu kierunkach, z zaworem "PRZESKOK" N.Z. działającym w obu kierunkach.