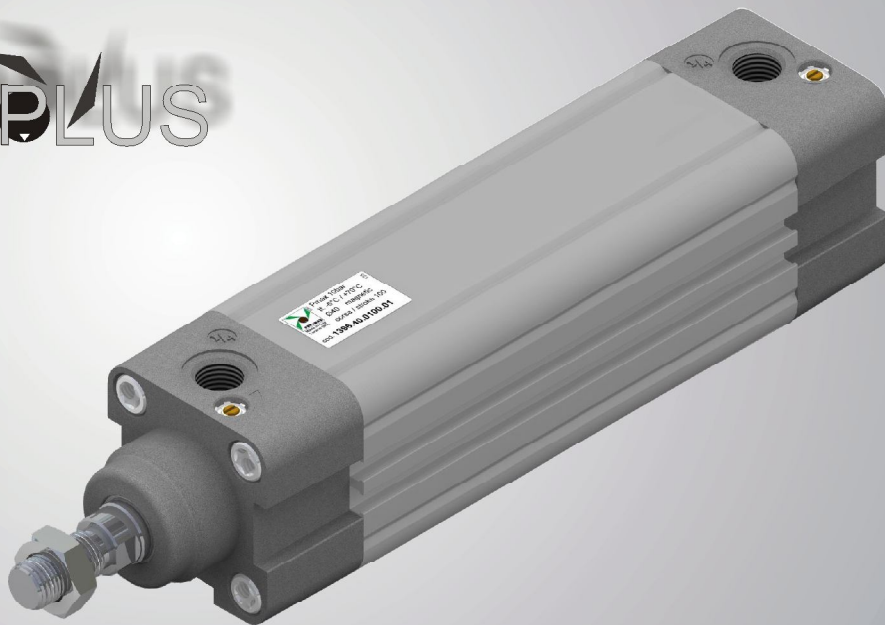


Siłowniki serii ECOPLUS zgodne z ISO 15552  
Produkcja w Polsce 

ECOPLUS



**PNEUMAX**

komponenty pneumatyczne do automatyzacji

Nowa seria siłowników PNEUMAX "ECOPLUS" produkowana zgodnie ze standardem ISO 15552

Dostępne opcje siłowników "ECOPLUS":

ECOPLUS - T produkowane z pokrywami wykonanymi z technopolimeru

ECOPLUS - M produkowane z pokrywami aluminiowymi

Wersje podwójnego działania, pchająco-ciągące, tandem

## Opis serii

Nowa seria siłowników PNEUMAX "ECOPLUS" produkowana zgodnie ze standardem ISO 15552 jest rezultatem doświadczeń zdobytych przy produkcji serii 1319- 1380.

Dostępne opcje wykonania siłowników "ECOPLUS":

ECOPLUS-T produkowane z pokrywami wykonanymi z technopolimeru

ECOPLUS-M produkowane z pokrywami aluminiowymi .

Nowy profil cylindra aluminiowego jest taki sam w obu wersjach. Zawiera podwójne rowki pod wąskie czujniki serii 1580 na trzech stronach siłownika.

Tłok siłownika jest zaprojektowany na bazie sprawdzonej konstrukcji tłoka serii 1380 (Clean Power).

Zbudowany jest z dwóch półpierścieni z żywicy acetalowej pomiędzy którymi jest magnes.

Tak zbudowany tłok zapewnia bardzo dobre prowadzenie tłoczyska. Siłowniki zawierają regulowaną amortyzację w standardzie. Uszczelnienia tłoka są wykonane z NBR, w opcji występują w wykonaniu poliuretanowym.

Siłowniki serii 1386-96 mogą być montowane poprzez gwinty wewnętrzne w śrubach pokryw lub poprzez mocowania (patrz rozdział : mocowania serii 1380 w głównym katalogu) z wyjątkiem nowej obejmy wahlowej która dla tej serii siłowników ma kod: 1386.Ø.12F

## Materiały konstrukcyjne:

	Seria 1386 - 1388:	Seria 1396 - 1398:
<b>Pokrywy</b>	Pokrywy z materiału termoplastycznego	Pokrywy z aluminium
<b>Tłoczysko</b>	Stal nierdzewna AISI303 lub stal chromowana C43	
<b>Profil</b>	Anodyzowane aluminium	
<b>Tuleje prowadzące</b>	Brąz o właściwościach samosmarujących	
<b>Pół-tłok</b>	Żywica poliacetalowa	
<b>Uszczelnienia</b>	Guma NBR lub poliuretan	
<b>Uszczelnienie tłoczyska</b>	Poliuretan	
<b>Śruby nastawiania amortyzacji</b>	Mosiądz	

## Dane techniczne:

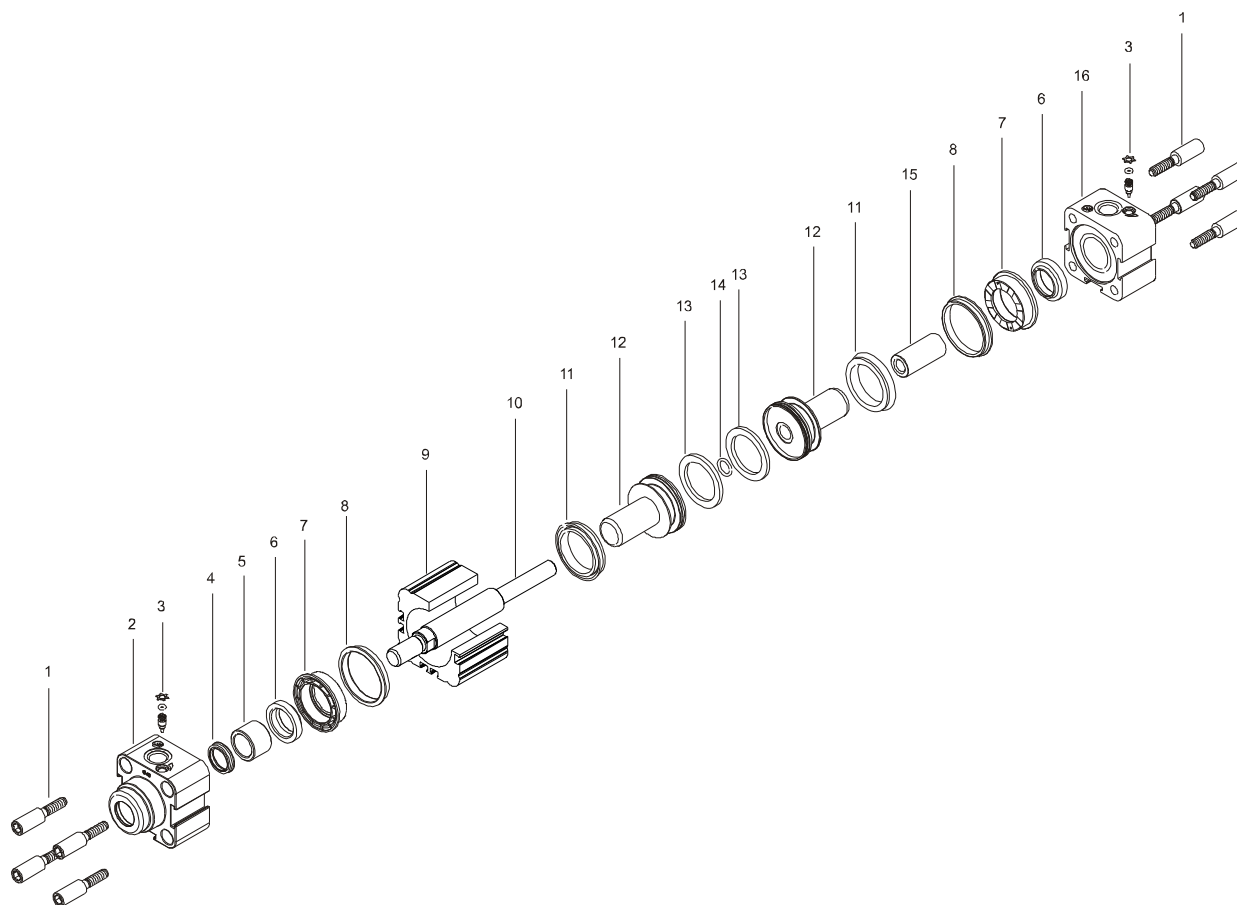
<b>Medium</b>	Filtrowane i naolejone ( <b>lub nie</b> ) powietrze
<b>Maksymalne ciśnienie</b>	10 bar
<b>Zakres temperatur</b>	-5°C ÷ +70°C
<b>Średnica tłoka</b>	Ø 32 - 40 - 50 - 63 - 80 - 100
<b>Długość amortyzacji</b>	mm 27 - 31 - 31 - 37 - 40 - 44

Uwaga: w temperaturze poniżej 0°C zaleca się użycie osuszonego powietrza.

### Tolerancja skoku (według ISO 15552)

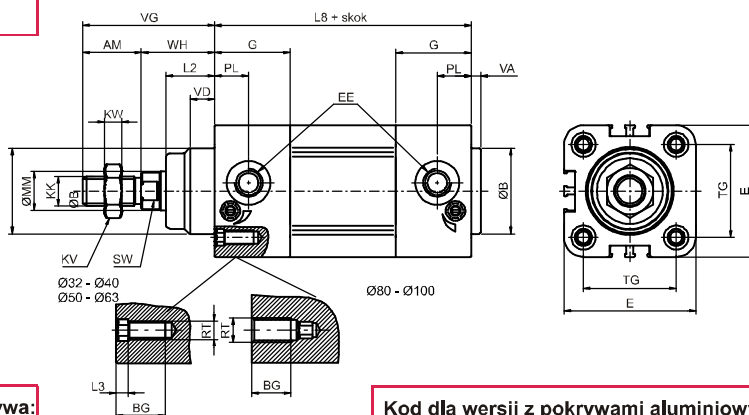
Średnica	Skok	Tolerancja
32 - 40 - 50	do 500	+2 0
	od 500 do 1000	+3,2 0
63 - 80 - 100	do 500	+2,5 0
	od 500 do 1000	+4 0

### Rysunek złożeniowy



I.p.	Opis	sztuk
1	Śruby mocujące pokrywy	8
2	Pokrywa przednia	1
3	Śruba regulacji amortyzacji nastawnej	2
4	Uszczelka tłoczyska	1
5	Tuleja prowadzenia tłoczyska	1
6	Uszczelnienie amortyzacji	2
7	Pierścień uszczelki	2
8	Uszczelnienie pokrywy	2
9	Profil aluminiowy	1
10	Tłoczysko	1
11	Uszczelka tłoka	2
12	Półtłok	2
13	Magnes	*
14	Uszczelka	1
15	Nakrętka tłoczyska	1
16	Pokrywa tylna	1

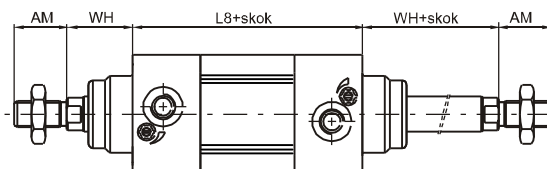
\* 1 sztuka dla średnicy Ø32, 2 sztuki dla pozostałych średnic

**Wersja podstawowa "01"**

**Kod zamówieniowy dla wersji z pokrywami z tworzywa:**

**1386.Ø.skok.01** magnes, tłoczek chromowane  
**1387.Ø.skok.01** magnes, tłoczek nierdzewne  
**1388.Ø.skok.01** bez magnesu, tłoczek chromowane

**Kod dla wersji z pokrywami aluminiowymi:**

**1396.Ø.skok.01** magnes, tłoczek chromowane  
**1397.Ø.skok.01** magnes, tłoczek nierdzewne  
**1398.Ø.skok.01** bez magnesu, tłoczek chromowane

**Wersja pchająco-ciągąca "02"**

**Kod zamówieniowy dla wersji z pokrywami z tworzywa:**

**1386.Ø.skok.02** magnes, tłoczek chromowane  
**1387.Ø.skok.02** magnes, tłoczek nierdzewne  
**1388.Ø.skok.02** bez magnesu, tłoczek chromowane

**Kod dla wersji z pokrywami aluminiowymi:**

**1396.Ø.skok.02** magnes, tłoczek chromowane  
**1397.Ø.skok.02** magnes, tłoczek nierdzewne  
**1398.Ø.skok.02** bez magnesu, tłoczek chromowane

Siłowniki ECOPLUS dostępne również w wersjach z uszczelnieniami poliuretanowymi (należy dodać "P" na koniec kodu siłownika) oraz w wersjach TANDEM.  
 O szczegóły prosimy pytać poprzez e-mail: pneumax@pneumax.pl

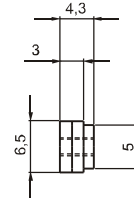
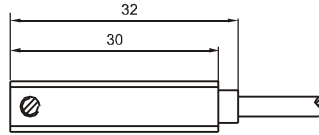
**Wymiary:**

Średnica tłoka:	32	40	50	63	80	100		
AM	22	24	32	32	40	40		
B (d 11)	30	35	40	45	45	55		
BG	16	16	18	18	16	16		
E	46	54	65	77,5	95,5	115,5		
EE	G 1/8"	G 1/4"	G 1/4"	G 3/8"	G 3/8"	G 1/2"		
G	29	31	33	36	40	44		
KK	M10X1,25	M12X1,25	M16x1,5	M16x1,5	M20x1,5	M20x1,5		
KV	17	19	24	24	30	30		
KW	6	7	8	8	9	9		
L2	16	20	25	25	32	35		
L3	4	4	5	5	/	/		
L8	94	105	106	121	128	138		
MM	12	16	20	20	25	25		
PL	13	14	14	16	16	18		
RT	M6	M6	M8	M8	M10	M10		
SW	10	13	17	17	22	22		
TG	32,5	38	46,5	56,5	72	89		
VA	4	4	4	4	4	4		
VB	33	41	51	51	65	71		
VD	8	10	12	12	15	16		
VF	12	12	16	16	20	20		
VG	48	54	69	69	86	91		
WH	26	30	37	37	46	51		
Waga dla wersji z pokrywami z tworzywa:	Waga g	skok 0	470	590	1020	1320	2090	3010
	g	każde 10 mm	29	40	57	66	96	112
Waga dla wersji z pokrywami aluminiowymi:	Waga g	skok 0	550	690	1200	1590	2500	3670
	g	każde 10 mm	29	40	57	66	96	112

**Czujnik z 2.5m kablem**



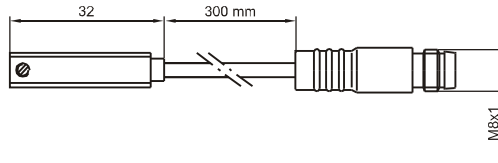
Waga: 27 g



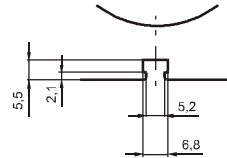
**Czujnik ze złączem M8 i kablem 300mm**



Waga: 15 g



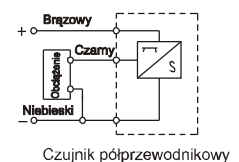
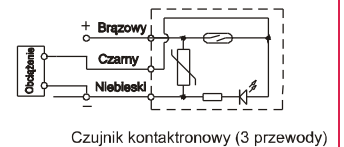
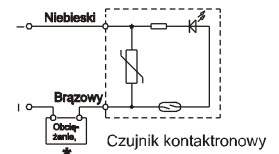
Wymiary rowka pod czujnik



**Kody zamówieniowe**

<b>1580.U</b>	Czujnik kontaktronowy z diodą i 2,5m kablem
<b>1580.UAP</b>	Czujnik kontaktronowy z diodą i 2,5m kablem (3 przewodowy)
<b>1580.HAP</b>	Czujnik elektroniczny z efektem Hall'a PNP z 2,5m kablem
<b>MRS.U</b>	Czujnik kontaktronowy z diodą i złączem
<b>MRS.UAP</b>	Czujnik kontaktronowy z diodą i złączem (3 przewodowy)
<b>MHS.P</b>	Czujnik półprzewodnikowy z efektem Hall'a PNP ze złączem
<b>MC1</b>	Złącze M8 w osi i kabel 2 - przewodowy (2,5 m)
<b>MC2</b>	Złącze M8 w osi i kabel 2 - przewodowy (5,0 m)
<b>MCH1</b>	Złącze M8 w osi i kabel 3 - przewodowy (2,5 m)
<b>MCH2</b>	Złącze M8 w osi i kabel 3 - przewodowy (5,0 m)

**Schemat elektryczny :**



Dane techniczne	1580.U	1580.UAP	MRS.U	MRS.UAP	1580.HAP	MHS.P
Typ kontaktu	normalnie otwarty (N.O.)					
Maksymalny prąd impulsowy (0,5s)	0,2A		0,2A			
Maksymalny prąd ciągły	0,2A		0,2A			
Moc maksymalna	6VA		4W			
Zakres napięć (A.C.)	3 ÷ 30V	24V	3 ÷ 30V	/		
Zakres napięć (D.C.)	3 ÷ 30V	24V	3 ÷ 30V	12÷30V		
Temperatura pracy	-20° C ÷ 70°C					
Maksymalny spadek napięcia	<3V	0V	<3V	0V	<3V	
Przekrój przewodów	2x0,14	3x0,14	2x0,14	3x0,14		
Stopień zabezpieczenia elektrycznego	IP 65					
Czas załączania	0,5 ms		0,8 μs			
Czas rozłączania	0,1 ms		0,3 μs			
Średni czas pracy (liczba cykli)	10 <sup>7</sup>		10 <sup>9</sup>			
Powtarzalność punktu pracy	± 0,1					

**Uwaga : zwracać uwagę na stosowane obciążenia - nie należy przekraczać parametrów podanych w tabeli.**